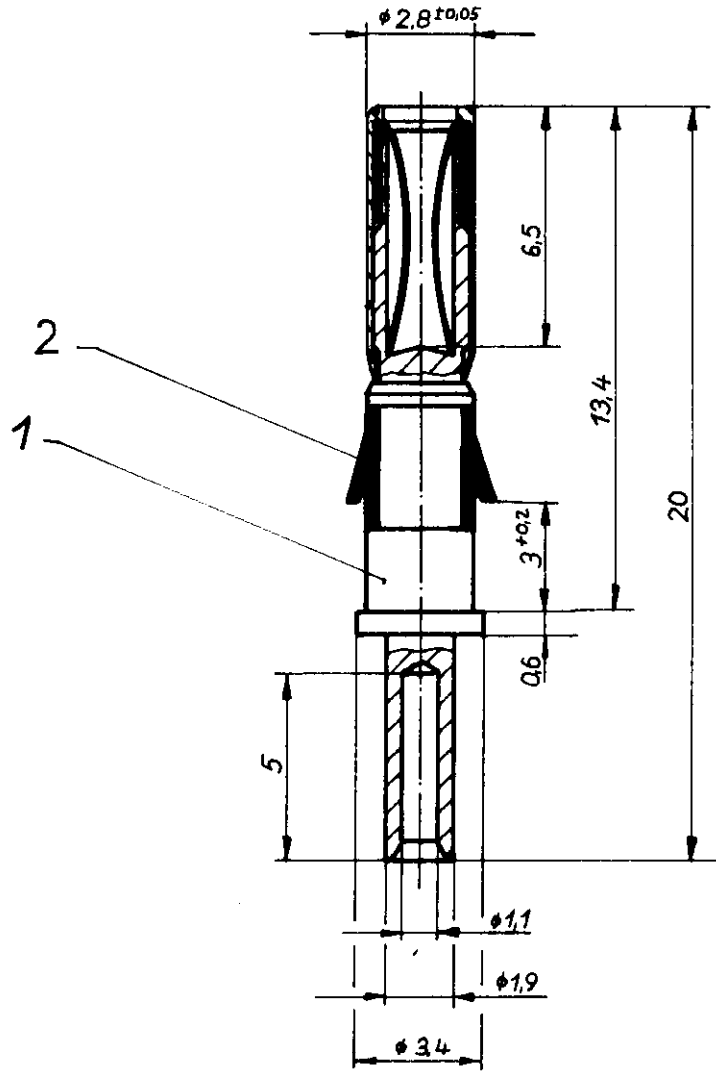



Für diese Unterlage behalten wir uns alle Rechte vor, auch für den Fall der Patentierung oder Gebrauchsmusteranmeldung. Sie darf ohne unsere vorherige schriftliche Zustimmung weder vervielfältigt noch sonstwie benutzt, nach Dritten zugänglich gemacht werden.

A
B
C
D
E

4	verwendet in:



Maße ohne Toleranzangabe nach mittel DIN 7168				Rahteil: hierzu Stückliste		Rohgew.:	
19.89. Tag				Name		Benennung:	
Bearb. 10.5.				H. Schmitt		G-Buchse ϕ 1,5	
Gepr.				GR.			
Nr. 35/93 2.3. GR.				Norm.		Zeichnungs Nr. 172 298 100 203	
Nr. 110/90 7.5. M. D.							
Nr. 67/90 15.3. Schmitt							
Nr. 273/89 21.12. GR.						Vervielf.-Pause	
Änd-zust.	Änd.-Mittg.	Tag	Name	 OTTO DUNKEL G.m.b.H. Fabrik für elektr. Geräte		Ersatz für: 170 051 298 000	
Nr.							

12. Mai 1989