

1

2

3

4

verwendet in:

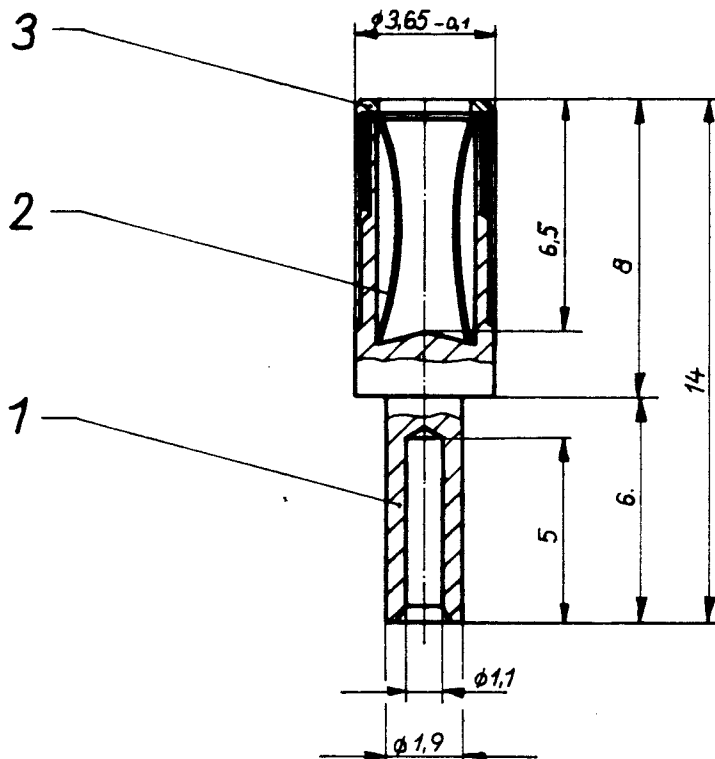
A

B

C

D

E



Für diese Unterlagen behalten wir uns alle Rechte vor, auch für den Fall der Patentierung oder Gebrauchsmusterertragung. Sie darf ohne unsere vorherige schriftliche Zustimmung weder vervielfältigt noch sonstwie benutzt, noch Dritten zugänglich gemacht werden.

				Masse ohne Toleranzangabe nach mittel DIN 7168	Rohteil: hierzu Stückliste		Rohgew.:	
				19.89. Tag	Name	Benennung:	Maßstab:	
				Bearb. 14.12.	H. Selmswilt	G-Buchse $\phi 2$	5:1	
				Gepr.				
				Norm				
b	Nr. 35/93	2.3.	GP.			Zeichnungs Nr.:	172 349 000 203	
a	Nr. 67/90	9.3.	S. Quentz			Ersatz für 170 051 349 000	Vervielf.-Pause	
And-zust	And.-Mittlg.	Tag	Name					

21. Dez. 1989