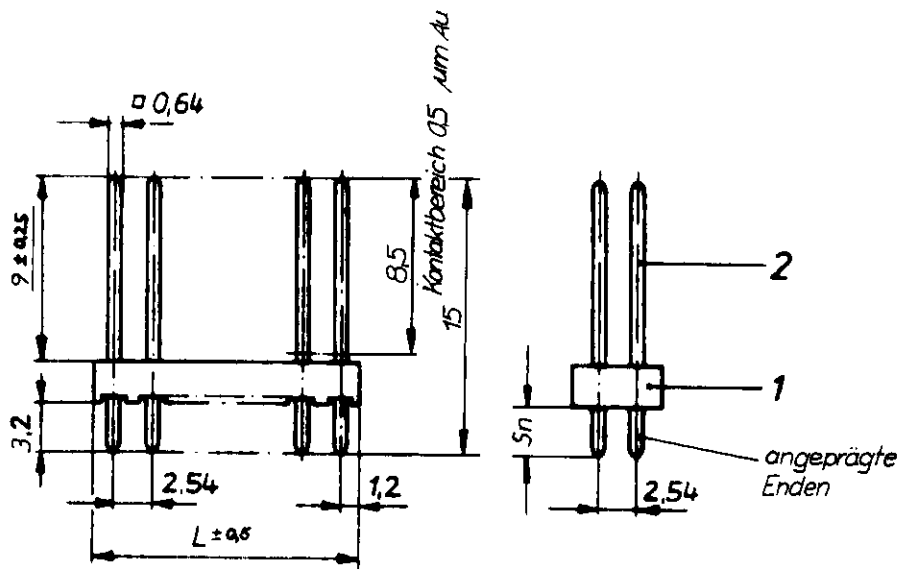


verwendet in:



$$L = \left( \frac{\text{Polzahl}}{2} - 1 \right) \times 2,54 + 2,4$$

Die Zeichnung benutzt nach DIN 11811 die üblichen Zeichen für Maßangaben.

		Maße ohne Toleranzangabe nach mittel DIN 7168		Rohteil.		hierzu Stückliste		Rohgew.	
		19 81	Tag	Name	Benennung				Maßstab:
		Bearb	8.12	Kochwimmer	Stiftleiste				2:1
		Gepr							
		Norm							
b	Nr. 255/87	30.11.	Meyer			Zeichnungs Nr.		511 055 541 0..	
a	Nr. 221/85	14.11.	Wob			Ersatz Nr.		055 541...-00	
And-zust	And-Mittig	Tag	Name						

16. Dez. 1981

Fa Alltec, Japan