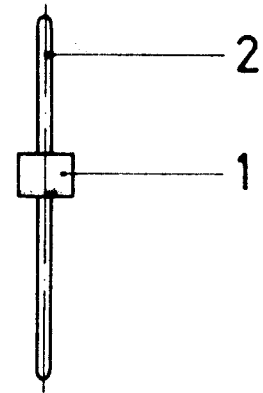
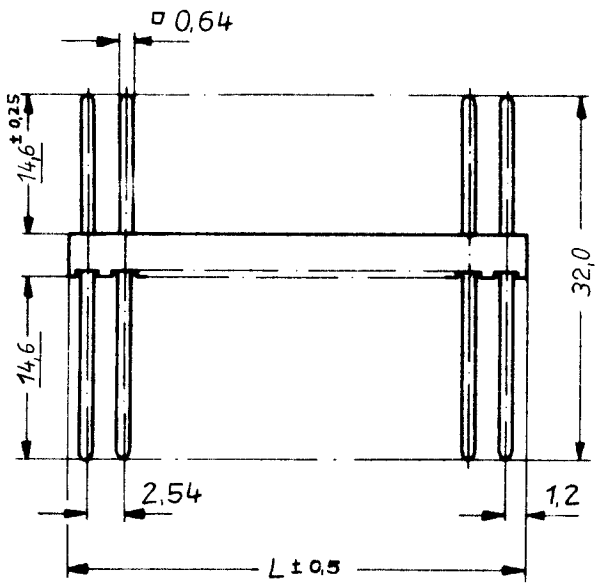


verwendet in:



Diese Tabelle kann ohne Zustimmung weder vervielfältigt noch sonstwie benutzt noch Dritten zugänglich gemacht werden

A
B
C
D
E

3	7,48	511 055 023 003
Polz.	Maß	Zeichnungs-Nr.

		Maße ohne Toleranzangabe nach mittel DIN 7168		Rohteil: hierzu Stückliste		Rohgew.:	
		1983	Tag	Name	Benennung:		Maßstab:
		Bearb.	16.6.	Hochwimmer	Stiftleiste		2:1
		Gepr.					
		Norm					
		OTTO DUNKEL G. m. b. H. Fabrik für elektr. Geräte		Zeichnungs Nr. 511 055 023 0..		Verf.-Pause	
And-zust	And-Mittg.	Tag	Name	Ersatz für:		Nr.	