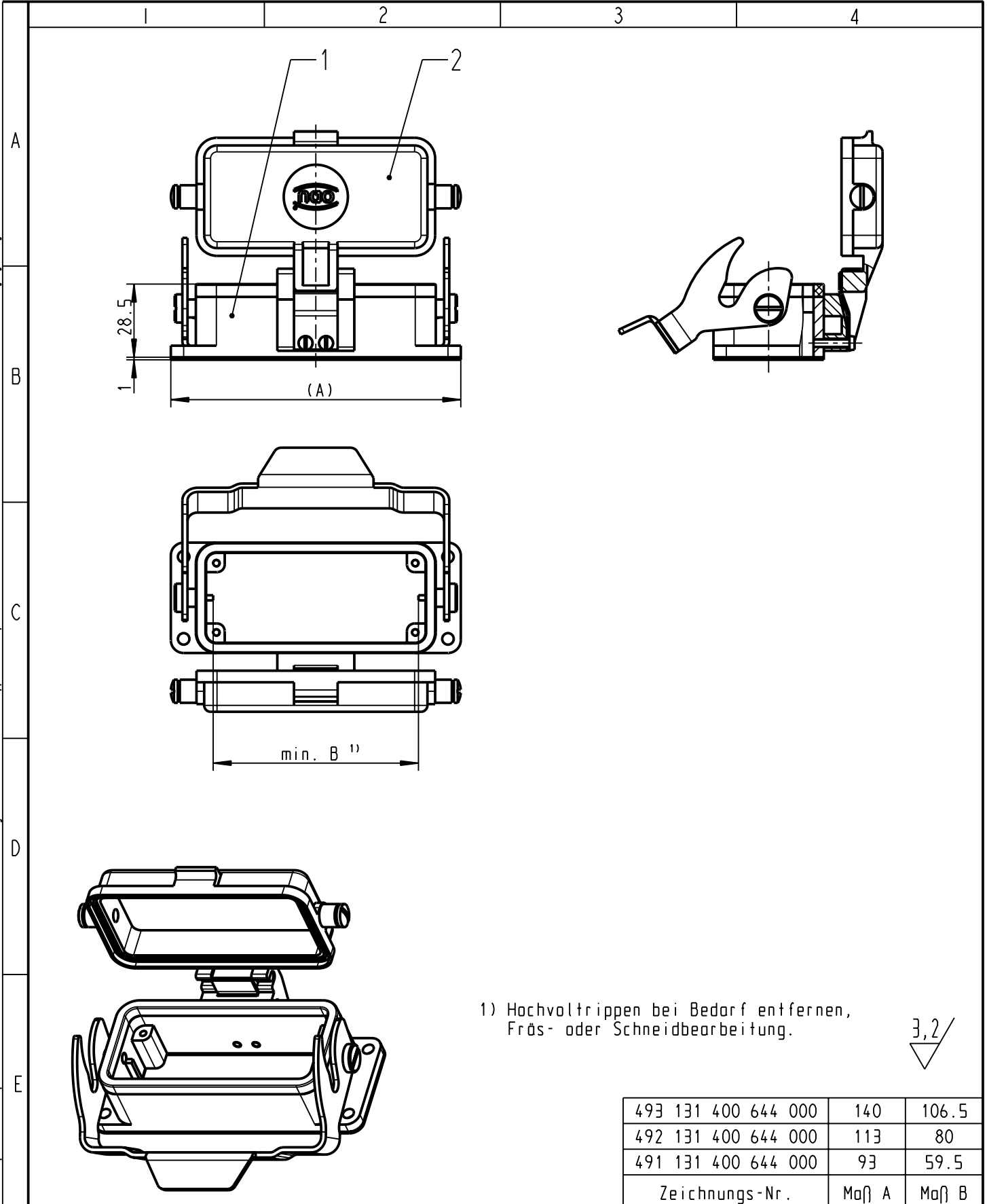


Für diese Unterlage behalten wir uns alle Rechte vor, auch für den Fall der Patenterteilung oder Gebrauchsmustererteilung. Sie darf ohne unsere vorherige schriftliche Zustimmung weder vervielfältigt noch sonstwie benutzt, noch Dritten zugänglich gemacht werden.

Nur rot gestempelte oder auf Laufkarte gedruckte Dokumente unterliegen dem Änderungsdienst und sind zur Fertigung freigegeben. Only red stamped or on jobcard printed documents are managed. These documents are approved for production.

All Rights reserved, including possible patents or trademarks. Documents shall not be provided to a third party or duplicated in any form without prior written permission.




1) Hochvoltrippen bei Bedarf entfernen, Fräs- oder Schneidbearbeitung.

3,2
▽

493 131 400 644 000	140	106.5
492 131 400 644 000	113	80
491 131 400 644 000	93	59.5
Zeichnungs-Nr.	Maß A	Maß B

CAD: Pro/ENGINEER

				Maße ohne Toleranzangabe nach mittel DIN ISO 2768		Rohteil: hierzu Stückliste		Rohgew.:		PE-Modell-Nr.:	
				2004 Tag Name		Benennung:		CAD-Nr.:		Bl.:	
				Bearb 23.01. C. Brey		Anbaugehäuse cpl.		00024784		Maßstab:	
				Gepr.				Zeichnungs Nr.:		1:2	
				Norm.		Ersatz fuer:		49. 131 400 644 000		Nr.	
b	-----	29.03.04	Franzl	 otto dunkel gmbh		Zeichnungs Nr.:		49. 131 400 644 000		Vervielf. Pause	
a	-----	29.01.04	C. Brey			Ersatz fuer:					
Aend-zust.	Aend.-Mitt.	Datum	Name								