

ODU-CARD

Stift- und Buchsenleisten

Raster 2.54 mm



**Die neueste Version von diesem
Katalog ist auch im Internet
www.odu.de**

Alle Maßangaben in mm.
Alle Abbildungen sind Illustrationen.
Änderungen vorbehalten.

Inhaltsverzeichnis

Serie ODU-CARD	
Kontaktprinzip	4
Anschlussmöglichkeiten auf der Leiterplatte	5
Buchsenleisten, 1-reihig	6
Buchsenleisten, 2-reihig	11
Stiftleisten, 1-reihig	16
Stiftleisten, 2-reihig	22
Nummernschlüssel	28
Montagemaße	30

Hinweis:
 Unsere SMT-Steckverbinder ODU MINI-CARD (1,27 x 2,54)
 finden Sie in einer gesonderten Dokumentation.

Buchsen- und Stiftleisten für Stapel- und Magazinbauweise als mittel- und hochpolige, steckbare Kontaktelemente.
 1- und 2-reihig mit geraden und abgewinkelten Kontakten.
 Hohe Packungsdichte der Leiterplatten durch geometrisch günstige Zuordnung.
 Es stehen sowohl quadratische wie auch rechteckige Kombinationen Buchse/Stift zur Verfügung.

Vielseitige Verwendbarkeit in:

- der Datentechnik
- Groß- und Kleincomputern
- Programmiergeräten
- elektronischen Meßgeräten
- Steuer- und Regeltechnik
- Prozeßautomation
- Draht- und Funknachrichtentechnik

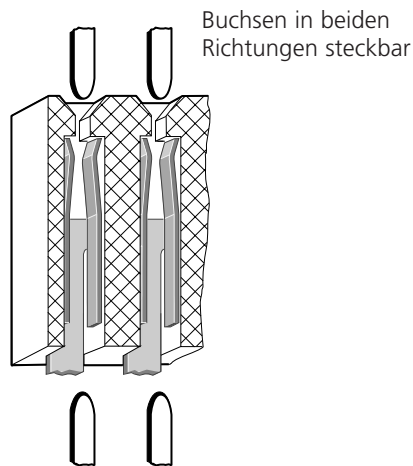
Kontaktprinzip:

ODU-CARD-Buchsen-Kontaktelemente weisen bei allen Ausführungen mindestens 2 unabhängig voneinander federnde Kontaktfahnen auf. Die Kontakte der Buchsenleisten ODU-CARD 254 arbeiten mit einem 4-Punktkontaktprinzip. Die konstruierte Federform der Kontaktbuchsen im Bereich der Buchsenöffnung verhindert Fehlsteckungen beim Zusammenfügen der Stift- und Buchsenleisten.

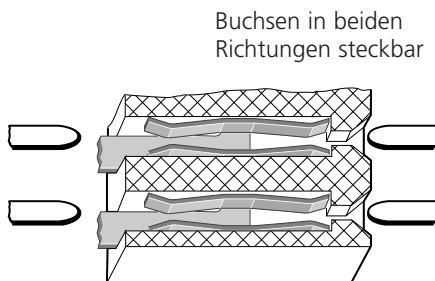
Die im Querschnitt quadratisch gezogenen Stifte 0,64 x 0,64 mm bei den Stiftleisten ODU-CARD 254 sind auf die verschiedenen Längen thermisch gerissen und weisen somit eine ideale Form der Einführungsspitze auf. Die Stiftausführung ist frei von Sprühkanten und ist deshalb auch für die Anwendung im Bereich der Hochfrequenztechnik geeignet.

Die kostengünstige Selektivveredelung der Oberfläche mit Hartgold im jeweiligen kontaktgebenden Bereich sorgt für den Korrosionsschutz, niedrigen Übergangswiderstand und Kontaktsicherheit.

Die lötbaren Anschlussstellen der Kontakte sind galvanisch verzinkt.



2-Punktauflagen zwischen Stift -Buchse bei ODU-CARD 254 stehende Ausführung



4-Punktauflagen zwischen Stift -Buchse bei ODU-CARD 254 liegende Ausführung

Kurzbeschreibung:

Die Stiftleisten ODU-CARD 254, Serie 511, als Gegenstück steckbar zu den Buchsenleisten ODU-CARD 254 sind im Steck- und Löttraster von 2,54 x 2,54 aufgebaut. Die meisten Typen dieser Baureihe sind längs und hintereinander in diesem Raster aneinanderreihbar. Sie gibt es in gerader und abgewinkelter Ausführung für stehende und liegende Montage und mit verschiedenen langen Stiften zum Durchstecken für Sandwichbauweise der Leiterplatten.

Das Isoliermaterial ist wärmebeständig und hält den üblich auftretenden Temperaturen der Lötautomaten stand.

Die Stifte sind aus Hartmessinglegierung auf den Querschnitt von 0,64 x 0,64 mm gezogen und auf die verschiedenen Längen thermisch gerissen. Mit dieser Methode wird eine optimale Stiftpitzenform erreicht, welche zum Einführen im Buchsenkontakt erforderlich ist. Sie sind dadurch auch grat- und somit sprühkantenfrei.

Als Gegenstück für die Stiftleisten der Baureihe ODU-CARD 254 können alle marktüblichen Buchsenleisten mit den entsprechenden Rastern als auch Kurzschlussbrücken und dergleichen verwendet werden.

Als Sonderausführung sind Stiftleisten mit vielen Stiftlängen auf der Steck- und Lötseite erhältlich. Die meistverbreitete Stiftlänge auf der Steckseite ist 6,0 bzw. 6,5 mm.

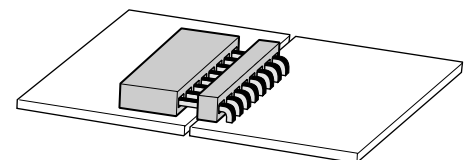
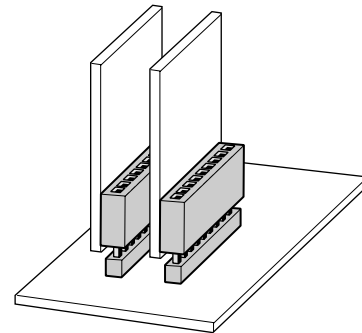
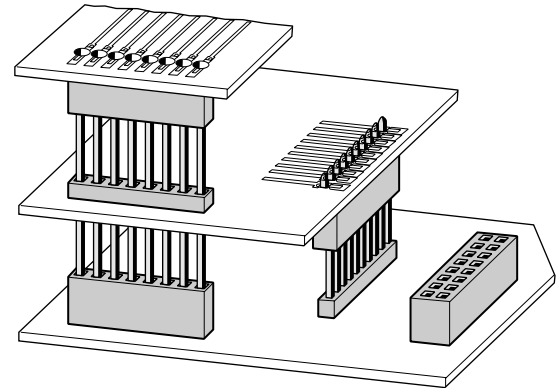
Es gibt auch Leisten mit einem abstandhaltenden, zweiten Isolierkörper, der lange Stifte gegen Verbiegen und Abweichen von der entsprechenden Teilung schützt.

Bei den Standardausführungen sind die Stifte im Steckbereich selektiv vergoldet und an der Lötstelle verzinkt.

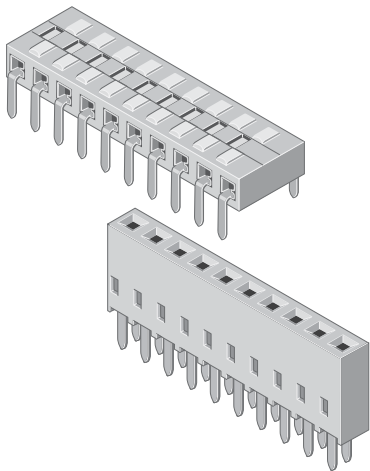
Sie gibt es in gerader und abgewinkelter Ausführung für stehende und liegende Montage und mit verschiedenen langen Stiften zum Durchstecken für Sandwichbauweise der Leiterplatten.

Stiftleisten ODU-CARD 254, Serie 511 Querschnitt 0,64 x 0,64 mm 1-reihig und 2-reihig, Raster 2,54 mm, mit Lötstiften

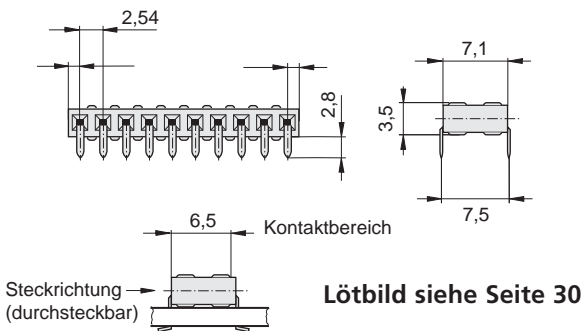
Anwendungsbeispiele



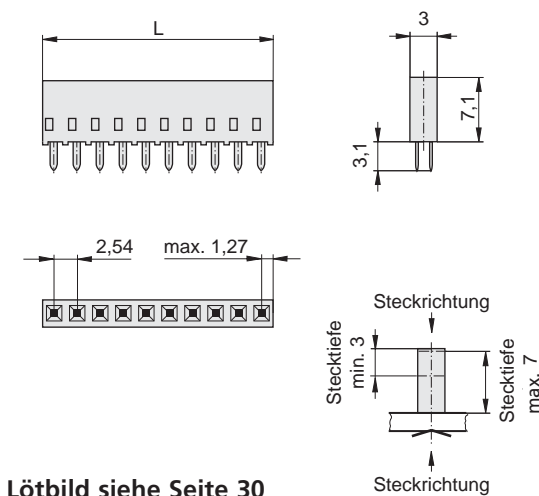
**Buchsenleisten ODU-CARD 254, Serie 517
für Stiftleisten im Querschnitt 0,64 x 0,64 mm**
1-reihig, Raster 2,54 mm, für liegende und stehende Montage



Abmessung für liegende Montage:



Abmessung für stehende Montage:



Kurzbeschreibung:

Die 1-reihigen Buchsenleisten jeweils für liegende oder stehende Montage auf Printplatten montierbar ausgelegt, passend zu den 1-reihigen Stiftleisten ODU-CARD 254 mit Stiften 0,64 x 0,64 mm.

Die Kontaktstellen der Buchsen im Steckbereich sind selektiv vergoldet. Die Kontakte der liegenden Ausführung weisen 4-Kontaktpunkte, die stehenden Ausführungen 2-Kontaktpunkte auf.

Die Ausführung für stehende Montage eignet sich zum Durchstecken und ist beidseitig steckbar.

Das Löttraster bei der liegenden Ausführung beträgt 7,5 x 2,54 mm.

Technische Daten:

Isolierstoff: PBT glasfaserverstärkt
Kontakt: Federharte Bronzelegierung
Oberfläche: 0,5 µm Au auf 1,25 µm Ni/MIL-G-45204 Kl. 00*)

*) Gilt für Kontaktstelle im Steckbereich
Restoberfläche hauchvergoldet oder Sn auf Ni.

Anschlüsse: Lötkontakte
Kontaktbelastung: 5 A
Übergangswiderstand: ≤ 4 mΩ Stift/Buchse
Isolationswiderstand: > 1 GΩ
Prüfspannung: 1 500 V ~
Temperaturbereich: - 40°C bis +125°C
Feuchtigkeitsbeanspruchung: 75 % rel. Feuchte, DIN 40 040 MIL-C-21 097 B

Nummernschlüssel siehe Seite 28

Polzahl	L = Länge	liegende Montage	stehende Montage
		Bestell-Nummer	Bestell-Nummer
1	2,54	517.220.003.001.000	517.022.003.001.000
2	5,08	517.220.003.002.000	517.022.003.002.000
3	7,62	517.220.003.003.000	517.022.003.003.000
4	10,16	517.220.003.004.000	517.022.003.004.000
5	12,70	517.220.003.005.000	517.022.003.005.000
6	15,24	517.220.003.006.000	517.022.003.006.000
7	17,78	517.220.003.007.000	517.022.003.007.000
8	20,32	517.220.003.008.000	517.022.003.008.000
9	22,86	517.220.003.009.000	517.022.003.009.000
10	25,40	517.220.003.010.000	517.022.003.010.000
11	27,94	517.220.003.011.000	517.022.003.011.000
12	30,48	517.220.003.012.000	517.022.003.012.000
13	33,02	517.220.003.013.000	517.022.003.013.000
14	35,56	517.220.003.014.000	517.022.003.014.000
15	38,10	517.220.003.015.000	517.022.003.015.000
16	40,64	517.220.003.016.000	517.022.003.016.000
17	43,18	517.220.003.017.000	517.022.003.017.000
18	45,72	517.220.003.018.000	517.022.003.018.000
19	48,26	517.220.003.019.000	517.022.003.019.000
20	50,80	517.220.003.020.000	517.022.003.020.000
21	53,34	517.220.003.021.000	517.022.003.021.000
22	55,88	517.220.003.022.000	517.022.003.022.000
23	58,42	517.220.003.023.000	517.022.003.023.000
24	60,96	517.220.003.024.000	517.022.003.024.000
25	63,50	517.220.003.025.000	517.022.003.025.000
26	66,04	517.220.003.026.000	517.022.003.026.000
27	68,58	517.220.003.027.000	517.022.003.027.000
28	71,12	517.220.003.028.000	517.022.003.028.000
29	73,66	517.220.003.029.000	517.022.003.029.000
30	76,20	517.220.003.030.000	517.022.003.030.000

Kurzbeschreibung:

Buchsenleisten 1-reihig sind für Leiterplatten hergestellt, bei welchen das Raster 2,54 mm notwendig ist.

Die Lötflächen sind auf dieses Maß abgekröpft.

Sie passen zu den Stiftleisten ODU-CARD 254, 1-reihig mit Stiften von einem Querschnitt von 0,64 x 0,64 mm.

Die Kontaktstellen der Buchsen sind selektiv vergoldet und die Lötflächen verzinnt.

Buchsenleisten ODU-CARD 254, Serie 517 für Stiftleisten im Querschnitt 0,64 x 0,64 mm

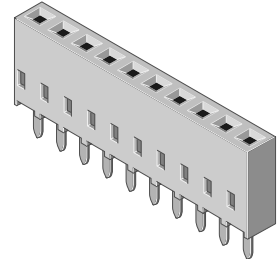
1-reihig, für stehende Montage mit gekröpften Lötflächen, im Lötaster 2,54 x 2,54 mm

Technische Daten:

Isolierstoff: PBT glasfaserverstärkt
 Kontakt: Federharte Bronzelegierung
 Oberfläche: 0,5 µm Au auf 1,25 µm Ni/MIL-G-45204 Kl. 00*)

*) Gilt für Kontaktstelle im Steckbereich
 Restoberfläche hauchvergoldet oder Sn auf Ni.

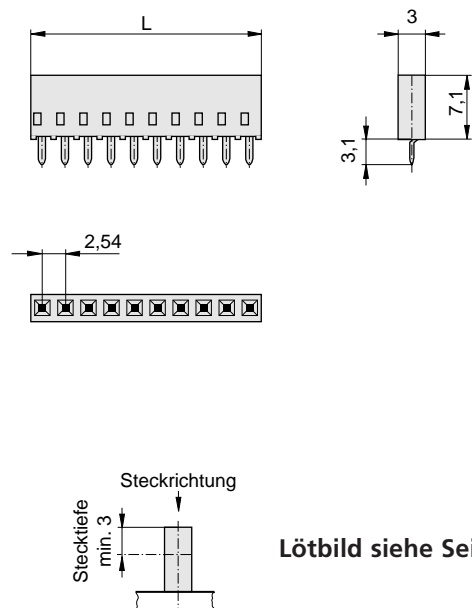
Anschlüsse: Lötkontakte
 Kontaktbelastung: 5 A
 Übergangswiderstand: ≤ 4 m Ω Stift/Buchse
 Isolationswiderstand: > 1 G Ω
 Prüfspannung: 1 500 V ~
 Temperaturbereich: - 40°C bis +125°C
 Feuchtigkeitsbeanspruchung: 75 % rel. Feuchte, DIN 40 040 MIL-C-21 097 B



Nummernschlüssel siehe Seite 28

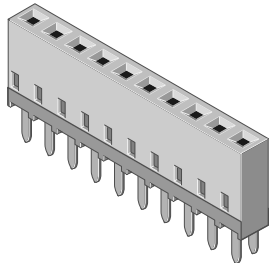
Polzahl	L = Länge	Bestell-Nummer
1	2,54	517.032.003.001.000
2	5,08	517.032.003.002.000
3	7,62	517.032.003.003.000
4	10,16	517.032.003.004.000
5	12,70	517.032.003.005.000
6	15,24	517.032.003.006.000
7	17,78	517.032.003.007.000
8	20,32	517.032.003.008.000
9	22,86	517.032.003.009.000
10	25,40	517.032.003.010.000
11	27,94	517.032.003.011.000
12	30,48	517.032.003.012.000
13	33,02	517.032.003.013.000
14	35,56	517.032.003.014.000
15	38,10	517.032.003.015.000
16	40,64	517.032.003.016.000
17	43,18	517.032.003.017.000
18	45,72	517.032.003.018.000
19	48,26	517.032.003.019.000
20	50,80	517.032.003.020.000
21	53,34	517.032.003.021.000
22	55,88	517.032.003.022.000
23	58,42	517.032.003.023.000
24	60,96	517.032.003.024.000
25	63,50	517.032.003.025.000
26	66,04	517.032.003.026.000
27	68,58	517.032.003.027.000
28	71,12	517.032.003.028.000
29	73,66	517.032.003.029.000
30	76,20	517.032.003.030.000

Abmessungen:



Lötbild siehe Seite 30

Buchsenleisten ODU-CARD 254, Serie 517 für Stiftheuten im Querschnitt 0,64 x 0,64 mm
 1-reihig, Raster 2,54 mm, für stehende Montage, mit Abdeckfolie (lötmitteldicht)



Kurzbeschreibung:

Die 1-reihigen Buchsenleisten sind für stehende Montage auf Printplatten montierbar ausgelegt. Passend zu den 1-reihigen Stiftheuten ODU-CARD 254 mit Stiften 0,64 x 0,64 mm.

Die Kontaktstellen der Buchsen im Steckbereich sind selektiv vergoldet. Die Kontakte der stehenden Ausführung weisen 2-Kontaktpunkte auf.

Die Ausführung eignet sich zum Durchstecken und ist beidseitig steckbar.

Die Buchsenleiste wurde mit einer Abdeckfolie abgeklebt, um das Beschlagen der Kontakte im Steckbereich während des Lötvorgangs zu vermeiden.

Technische Daten:

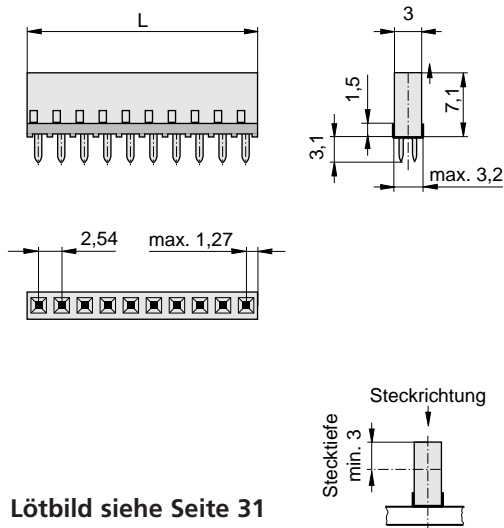
Isolierstoff: PBT glasfaserverstärkt
 Kontakt: Federharte Bronzelegierung
 Oberfläche: 0,5 µm Au auf 1,25 µm Ni/MIL-G-45204 Kl. 00*)

*) Gilt für Kontaktstelle im Steckbereich
 Restoberfläche hauchvergoldet oder Sn auf Ni.

Anschlüsse: Lötkontakte
 Kontaktbelastung: 5 A
 Übergangswiderstand: ≤ 4 mΩ Stift/Buchse
 Isolationswiderstand: > 1 GΩ
 Prüfspannung: 1 500 V ~
 Temperaturbereich: - 40°C bis +125°C
 Feuchtigkeitsbeanspruchung: 75 % rel. Feuchte, DIN 40 040 MIL-C-21 097 B

Nummernschlüssel siehe Seite 29

Abmessungen:



Lötbild siehe Seite 31

Polzahl	L = Länge	Bestell-Nummer
1	2,54	517.055.722.001.000
2	5,08	517.055.722.002.000
3	7,62	517.055.722.003.000
4	10 16	517.055.722.004.000
5	12 70	517.055.722.005.000
6	15,24	517.055.722.006.000
7	17 78	517.055.722.007.000
8	20 32	517.055.722.008.000
9	22,86	517.055.722.009.000
10	25,40	517.055.722.010.000
11	27,94	517.055.722.011.000
12	30,48	517.055.722.012.000
13	33,02	517.055.722.013.000
14	35,56	517.055.722.014.000
15	38,10	517.055.722.015.000
16	40 64	517.055.722.016.000
17	43 18	517.055.722.017.000
18	45,72	517.055.722.018.000
19	48,26	517.055.722.019.000
20	50,80	517.055.722.020.000
21	53,34	517.055.722.021.000
22	55,88	517.055.722.022.000
23	58,42	517.055.722.023.000
24	60,96	517.055.722.024.000
25	63,50	517.055.722.025.000
26	66,04	517.055.722.026.000
27	68,58	517.055.722.027.000
28	71 12	517.055.722.028.000
29	73 66	517.055.722.029.000
30	76,20	517.055.722.030.000

Kurzbeschreibung:

Buchsenleisten 1-reihig sind für Leiterplatten hergestellt, bei denen das Raster 2,54 mm notwendig ist. Die Lötflächen sind auf dieses Maß abgekröpft.

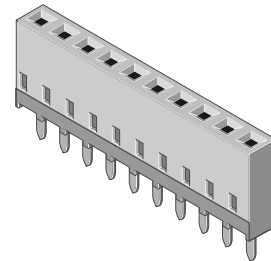
Sie passen zu den Stiftleisten ODU-CARD 254 1-reihig mit Stiften von einem Querschnitt von 0,64 x 0,64 mm.

Die Kontaktstellen der Buchsen sind selektiv vergoldet und die Lötflächen verzinnt.

Die Buchsenleiste wurde mit einer Abdeckfolie abgeklebt, um das Beschlagen der Kontakte im Steckbereich während des Lötvorgangs zu vermeiden.

Buchsenleisten ODU-CARD 254, Serie 517 für Stiftleisten im Querschnitt 0,64 x 0,64 mm

1-reihig, für stehende Montage mit gekröpften Lötflächen, mit Abdeckfolie (lötmitteldicht), im Lötaster 2,54 x 2,54 mm



Technische Daten:

Isolierstoff: PBT glasfaserverstärkt
 Kontakt: Federharte Bronzelegierung
 Oberfläche: 0,5 µm Au auf 1,25 µm Ni/MIL-G-45204 Kl. 00*)

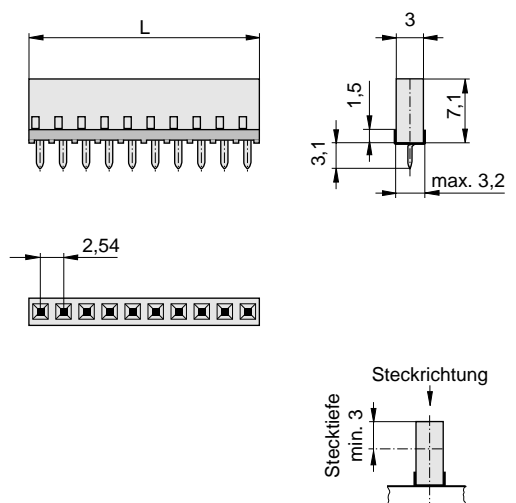
*) Gilt für Kontaktstelle im Steckbereich
 Restoberfläche hauchvergoldet oder Sn auf Ni.

Anschlüsse: Lötkontakte
 Kontaktbelastung: 5 A
 Übergangswiderstand: ≤ 4 m Ω Stift/Buchse
 Isolationswiderstand: > 1 G Ω
 Prüfspannung: 1 500 V ~
 Temperaturbereich: - 40°C bis +125°C
 Feuchtigkeitsbeanspruchung: 75 % rel. Feuchte, DIN 40 040 MIL-C-21 097 B

Nummernschlüssel siehe Seite 29

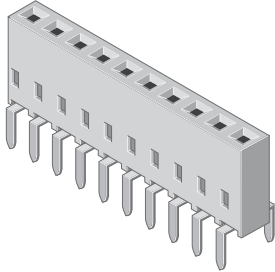
Polzahl	L = Länge	Bestell-Nummer
1	2,54	517.055.742.001.000
2	5,08	517.055.742.002.000
3	7,62	517.055.742.003.000
4	10,16	517.055.742.004.000
5	12,70	517.055.742.005.000
6	15,24	517.055.742.006.000
7	17,78	517.055.742.007.000
8	20,32	517.055.742.008.000
9	22,86	517.055.742.009.000
10	25,40	517.055.742.010.000
11	27,94	517.055.742.011.000
12	30,48	517.055.742.012.000
13	33,02	517.055.742.013.000
14	35,56	517.055.742.014.000
15	38,10	517.055.742.015.000
16	40,64	517.055.742.016.000
17	43,18	517.055.742.017.000
18	45,72	517.055.742.018.000
19	48,26	517.055.742.019.000
20	50,80	517.055.742.020.000
21	53,34	517.055.742.021.000
22	55,88	517.055.742.022.000
23	58,42	517.055.742.023.000
24	60,96	517.055.742.024.000
25	63,50	517.055.742.025.000
26	66,04	517.055.742.026.000
27	68,58	517.055.742.027.000
28	71,12	517.055.742.028.000
29	73,66	517.055.742.029.000
30	76,20	517.055.742.030.000

Abmessungen:



Lötbild siehe Seite 31

Buchsenleisten ODU-CARD 254, Serie 517 für Stiftleisten im Querschnitt 0,64 x 0,64 mm
 1-reihig, für stehende Montage mit abgewinkelten Lötflächen



Kurzbeschreibung:

Buchsenleisten 1-reihig in Durchsteckausführung mit 2,54 mm Raster, passend zu Stiftleisten ODU-CARD 254. Die Lötflächen sind abgewinkelt, die Lötbohrung liegt neben der Steckbohrung. Die Vorteile dieser Buchsenleisten-Ausführung sind:

Keine Handlötung, da diese Steckverbinder zusammen mit anderen Bauteilen im Schwallbad gelötet werden können. Kein Abdecken der Buchsenkontakte, weil diese durch Heraufsteigen des Lötmittels nicht benetzt werden. Sonderbohrungen entfallen, denn die Lötflächen werden im Raster 5,08 hergestellt.

Technische Daten:

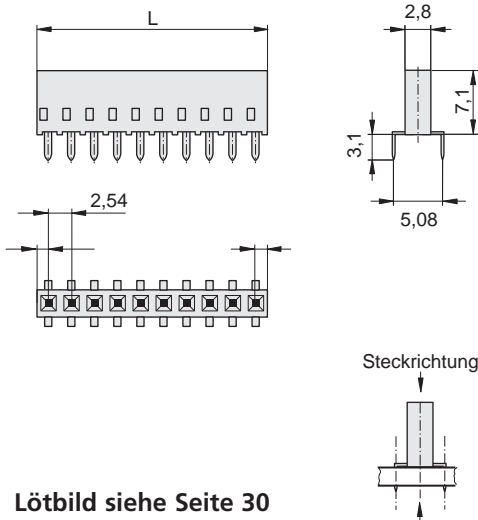
Isolierstoff: PBT glasfaserverstärkt
 Kontakt: Federharte Bronzelegierung
 Oberfläche: 0,5 µm Au auf 1,25 µm Ni/MIL-G-45204 Kl. 00*)

*) Gilt für Kontaktstelle im Steckbereich
 Restoberfläche hauchvergoldet oder Sn auf Ni.

Anschlüsse: Lötkontakte
 Kontaktbelastung: 5 A
 Übergangswiderstand: ≤ 4 mΩ Buchse/Stift
 Isolationswiderstand: > 1 GΩ
 Prüfspannung: 1 500 V ~
 Temperaturbereich: - 40°C bis +125°C
 Feuchtigkeitsbeanspruchung: 75 % rel. Feuchte, DIN 40 040 MIL-C-21 097 B

Nummernschlüssel siehe Seite 28

Abmessungen:



Lötbild siehe Seite 30

Stecktiefe min. 6,5 mm

Polzahl	L = Länge	Bestell-Nummer
1	2,54	517.027.003.001.000
2	5,08	517.027.003.002.000
3	7,62	517.027.003.003.000
4	10,16	517.027.003.004.000
5	12,70	517.027.003.005.000
6	15,24	517.027.003.006.000
7	17,78	517.027.003.007.000
8	20,32	517.027.003.008.000
9	22,86	517.027.003.009.000
10	25,40	517.027.003.010.000
11	27,94	517.027.003.011.000
12	30,48	517.027.003.012.000
13	33,02	517.027.003.013.000
14	35,56	517.027.003.014.000
15	38,10	517.027.003.015.000
16	40,64	517.027.003.016.000
17	43,18	517.027.003.017.000
18	45,72	517.027.003.018.000
19	48,26	517.027.003.019.000
20	50,80	517.027.003.020.000
21	53,34	517.027.003.021.000
22	55,88	517.027.003.022.000
23	58,42	517.027.003.023.000
24	60,96	517.027.003.024.000
25	63,50	517.027.003.025.000
26	66,04	517.027.003.026.000
27	68,58	517.027.003.027.000
28	71,12	517.027.003.028.000
29	73,66	517.027.003.029.000
30	76,20	517.027.003.030.000

Kurzbeschreibung:

Die 2-reihigen Buchsenleisten jeweils für liegende oder stehende Montage auf Printplatten montierbar ausgelegt, passend zu den 2-reihigen Stiftleisten ODU-CARD 254 mit Stiften 0,64 x 0,64 mm.

Die Kontaktstellen der Buchsen im Steckbereich sind selektiv vergoldet.

Die Kontakte der liegenden Ausführung weisen 4-Kontaktpunkte auf, die der stehenden 2-Kontaktpunkte.

Die Ausführung für stehende Montage eignet sich zum Durchstecken und ist beidseitig steckbar.

Das Lötaster bei der liegenden Ausführung beträgt 7,5 x 2,54 mm und bei der stehenden Ausführung 4,0 x 2,54 mm.

Technische Daten:

Isolierstoff: PBT glasfaserverstärkt

Kontakte: Federharte Bronzelegierung

Oberfläche: 0,5 µm Au auf 1,25 µm Ni/MIL-G-45204 Kl. 00*)

*) Gilt für Kontaktstelle im Steckbereich
Restoberfläche hauchvergoldet oder Sn auf Ni.

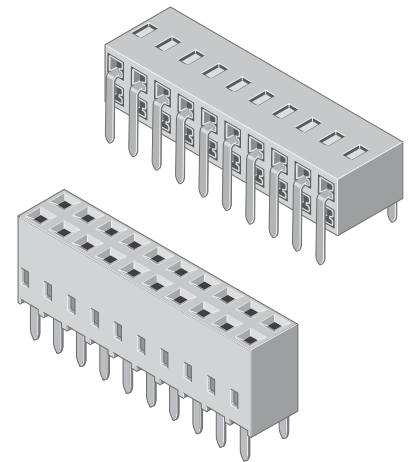
- Anschlüsse: Lötkontakte
- Kontaktbelastung: 5 A
- Übergangswiderstand: ≤ 4 m Ω Stift/Buchse
- Isolationswiderstand: > 1 G Ω
- Prüfspannung: 1 500 V ~
- Temperaturbereich: - 40°C bis +125°C
- Feuchtigkeitsbeanspruchung: 75 % rel. Feuchte, DIN 40 040 MIL-C-21 097 B

Nummernschlüssel siehe Seite 28

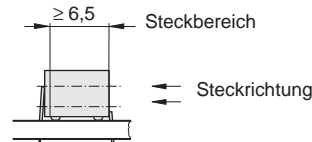
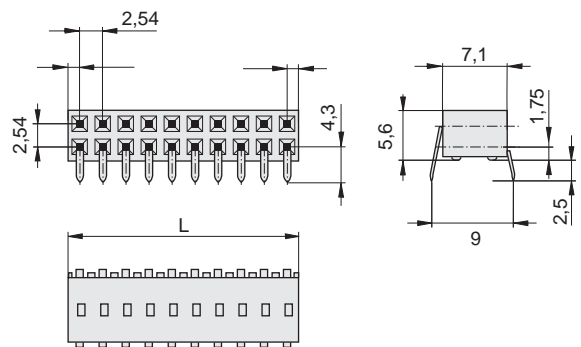
Polzahl	L = Länge	liegende Montage	stehende Montage
		Bestell-Nummer	Bestell-Nummer
2	2,54	517.221.003.002.000	517.023.003.002.000
4	5,08	517.221.003.004.000	517.023.003.004.000
6	7,62	517.221.003.006.000	517.023.003.006.000
8	10,16	517.221.003.008.000	517.023.003.008.000
10	12,70	517.221.003.010.000	517.023.003.010.000
12	15,24	517.221.003.012.000	517.023.003.012.000
14	17,78	517.221.003.014.000	517.023.003.014.000
16	20,32	517.221.003.016.000	517.023.003.016.000
18	22,86	517.221.003.018.000	517.023.003.018.000
20	25,40	517.221.003.020.000	517.023.003.020.000
22	27,94	517.221.003.022.000	517.023.003.022.000
24	30,48	517.221.003.024.000	517.023.003.024.000
26	33,02	517.221.003.026.000	517.023.003.026.000
28	35,56	517.221.003.028.000	517.023.003.028.000
30	38,10	517.221.003.030.000	517.023.003.030.000
32	40,64	517.221.003.032.000	517.023.003.032.000
34	43,18	517.221.003.034.000	517.023.003.034.000
36	45,72	517.221.003.036.000	517.023.003.036.000
38	48,26	517.221.003.038.000	517.023.003.038.000
40	50,80	517.221.003.040.000	517.023.003.040.000
42	53,34	517.221.003.042.000	517.023.003.042.000
44	55,88	517.221.003.044.000	517.023.003.044.000
46	58,42	517.221.003.046.000	517.023.003.046.000
48	60,96	517.221.003.048.000	517.023.003.048.000
50	63,50	517.221.003.050.000	517.023.003.050.000
52	66,04	517.221.003.052.000	517.023.003.052.000
54	68,58	517.221.003.054.000	517.023.003.054.000
56	71,12	517.221.003.056.000	517.023.003.056.000
58	73,66	517.221.003.058.000	517.023.003.058.000
60	76,20	517.221.003.060.000	517.023.003.060.000

Buchsenleisten ODU-CARD 254, Serie 517 für Stiftleisten im Querschnitt 0,64 x 0,64 mm

2-reihig, für liegende und stehende Montage, Raster 2,54 mm

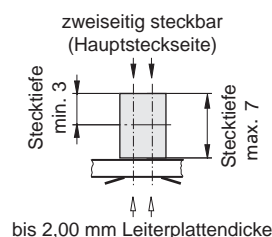
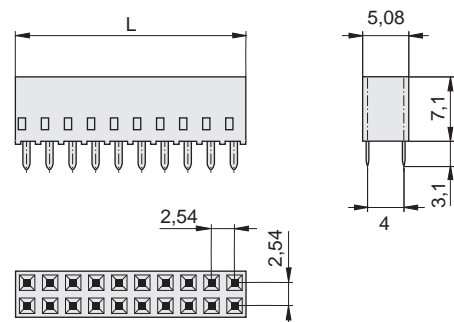


Abmessungen für liegende Montage:



Lötbild siehe Seite 30

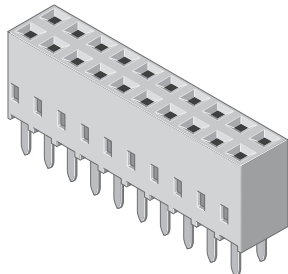
Abmessungen für stehende Montage:



Lötbild siehe Seite 30

Buchsenleisten ODU-CARD 254, Serie 517 für Stiftleisten im Querschnitt 0,64 x 0,64 mm

2-reihig, für stehende Montage mit gekröpften Lötflächen, im Löttraster 2,54 x 2,54 mm



Kurzbeschreibung:

Buchsenleisten 2-reihig mit einem Löttraster von 2,54 x 2,54 mm sind für Leiterplatten hergestellt, bei welchen das Raster 2,54 mm notwendig ist.

Die Lötflächen sind auf dieses Maß abgekröpft.

Sie passen zu den Stiftleisten ODU-CARD 254 2-reihig mit Stiften von einem Querschnitt von 0,64 x 0,64 mm.

Die Kontaktstellen der Buchsen sind selektiv vergoldet und die Lötflächen verzinkt.

Technische Daten:

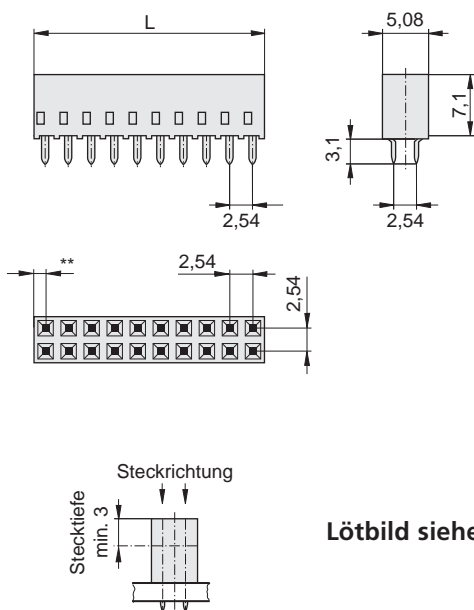
Isolierstoff: PBT glasfaserverstärkt
 Kontakt: Federharte Bronzelegierung
 Oberfläche: 0,5 µm Au auf 1,25 µm Ni/MIL-G-45204 Kl. 00*)

*) Gilt für Kontaktstelle im Steckbereich
 Restoberfläche hauchvergoldet oder Sn auf Ni.

Anschlüsse: Lötkontakte
 Kontaktbelastung: 5 A
 Übergangswiderstand: ≤ 4 mΩ Stift/Buchse
 Isolationswiderstand: > 1 GΩ
 Prüfspannung: 1 500 V ~
 Temperaturbereich: - 40°C bis +125°C
 Feuchtigkeitsbeanspruchung: 75 % rel. Feuchte, DIN 40 040 MIL-C-21 097 B

Nummernschlüssel siehe Seite 28

Abmessung:



Lötbild siehe Seite 30

Polzahl	L = Länge	Bestell-Nummer
2	2,54	517.033.003.002.000
4	5,08	517.033.003.004.000
6	7,62	517.033.003.006.000
8	10,16	517.033.003.008.000
10	12,70	517.033.003.010.000
12	15,24	517.033.003.012.000
14	17,78	517.033.003.014.000
16	20,32	517.033.003.016.000
18	22,86	517.033.003.018.000
20	25,40	517.033.003.020.000
22	27,94	517.033.003.022.000
24	30,48	517.033.003.024.000
26	33,02	517.033.003.026.000
28	35,56	517.033.003.028.000
30	38,10	517.033.003.030.000
32	40,64	517.033.003.032.000
34	43,18	517.033.003.034.000
36	45,72	517.033.003.036.000
38	48,26	517.033.003.038.000
40	50,80	517.033.003.040.000
42	53,34	517.033.003.042.000
44	55,88	517.033.003.044.000
46	58,42	517.033.003.046.000
48	60,96	517.033.003.048.000
50	63,50	517.033.003.050.000
52	66,04	517.033.003.052.000
54	68,58	517.033.003.054.000
56	71,12	517.033.003.056.000
58	73,66	517.033.003.058.000
60	76,20	517.033.003.060.000

Kurzbeschreibung:

Die 2-reihigen Buchsenleisten sind für stehende Montage auf Printplatten montierbar ausgelegt. Passend zu den 2-reihigen Stiftleisten ODU-CARD 254 mit Stiften 0,64 x 0,64 mm.

Die Kontaktstellen der Buchsen im Steckbereich sind selektiv vergoldet. Die Kontakte der stehenden Ausführung weisen 2-Kontaktpunkte auf.

Die Ausführung eignet sich zum Durchstecken und ist beidseitig steckbar.

Die Buchsenleiste wurde mit einer Abdeckfolie abgeklebt, um das Beschlagen der Kontakte im Steckbereich während des Lötvorgangs zu vermeiden.

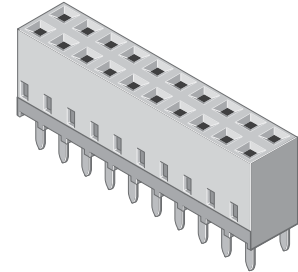
Technische Daten:

Isolierstoff: PBT glasfaserverstärkt
 Kontakt: Federharte Bronzelegierung
 Oberfläche: 0,5 µm Au auf 1,25 µm Ni/MIL-G-45204 Kl. 00*)

*) Gilt für Kontaktstelle im Steckbereich
 Restoberfläche hauchvergoldet oder Sn auf Ni.

Anschlüsse: Lötkontakte
 Kontaktbelastung: 5 A
 Übergangswiderstand: ≤ 4 m Ω Stift/Buchse
 Isolationswiderstand: > 1 G Ω
 Prüfspannung: 1 500 V ~
 Temperaturbereich: - 40°C bis +125°C
 Feuchtigkeitsbeanspruchung: 75 % rel. Feuchte, DIN 40 040 MIL-C-21 097 B

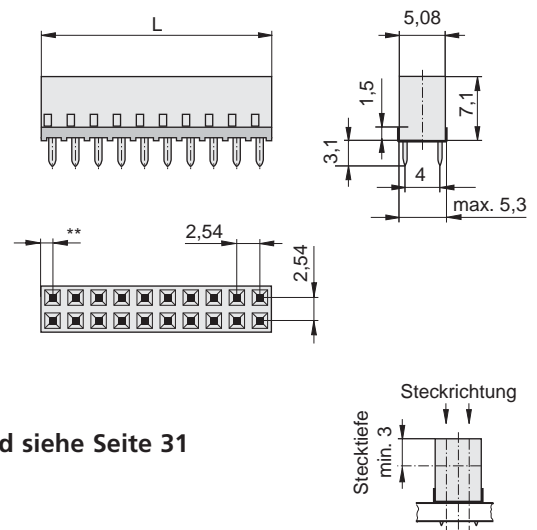
Buchsenleisten ODU-CARD 254, Serie 517 für Stiftleisten im Querschnitt 0,64 x 0,64 mm
 2-reihig, für stehende Montage mit gekröpften Lötflanken, mit Abdeckfolie (lötmitteldicht), im Löttraster 2,54 x 2,54 mm



Nummernschlüssel siehe Seite 29

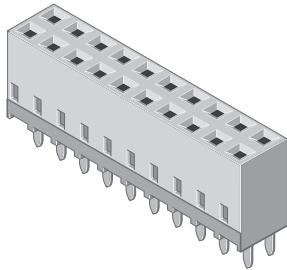
Polzahl	L = Länge	Bestell-Nummer
2	2,54	517.055.762.002.000
4	5,08	517.055.762.004.000
6	7,62	517.055.762.006.000
8	10,16	517.055.762.008.000
10	12,70	517.055.762.010.000
12	15,24	517.055.762.012.000
14	17,78	517.055.762.014.000
16	20,32	517.055.762.016.000
18	22,86	517.055.762.018.000
20	25,40	517.055.762.020.000
22	27,94	517.055.762.022.000
24	30,48	517.055.762.024.000
26	33,02	517.055.762.026.000
28	35,56	517.055.762.028.000
30	38,10	517.055.762.030.000
32	40,64	517.055.762.032.000
34	43,18	517.055.762.034.000
36	45,72	517.055.762.036.000
38	48,26	517.055.762.038.000
40	50,80	517.055.762.040.000
42	53,34	517.055.762.042.000
44	55,88	517.055.762.044.000
46	58,42	517.055.762.046.000
48	60,96	517.055.762.048.000
50	63,50	517.055.762.050.000
52	66,04	517.055.762.052.000
54	68,58	517.055.762.054.000
56	71,12	517.055.762.056.000
58	73,66	517.055.762.058.000
60	76,20	517.055.762.060.000

Abmessungen:



Lötbild siehe Seite 31

Buchsenleisten ODU-CARD 254, Serie 517 für Stiftleisten im Querschnitt 0,64 x 0,64 mm
 2-reihig, für stehende Montage, mit Abdeckfolie (lötmitteldicht), im Lötraster 2,54 x 2,54 mm



Kurzbeschreibung:

Buchsenleisten 2-reihig mit einem Lötraster von 2,54 x 2,54 mm sind für Leiterplatten hergestellt, bei denen das Raster 2,54 mm notwendig ist. Die Lötfahnen sind auf dieses Maß abgekröpft.

Sie passen zu den Stiftleisten ODU-CARD 254 2-reihig mit Stiften von einem Querschnitt von 0,64 x 0,64 mm.

Die Kontaktstellen der Buchsen sind selektiv vergoldet und die Lötfahnen verzinkt.

Die Buchsenleiste wurde mit einer Abdeckfolie abgeklebt, um das Beschlagen der Kontakte im Steckbereich während des Lötvorgangs zu vermeiden.

Technische Daten:

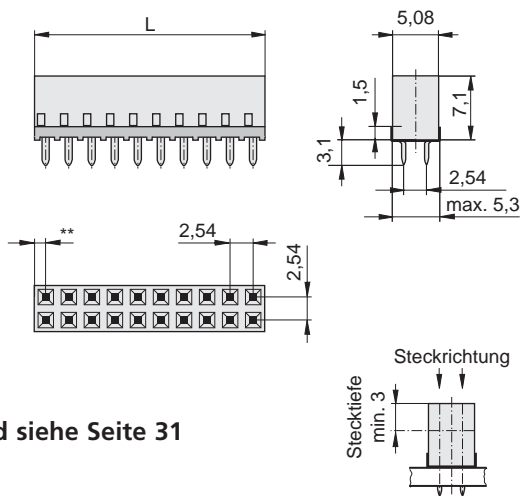
Isolierstoff: PBT glasfaserverstärkt
 Kontakt: Federharte Bronzelegierung
 Oberfläche: 0,5 µm Au auf 1,25 µm Ni/MIL-G-45204 Kl. 00*)

*) Gilt für Kontaktstelle im Steckbereich
 Restoberfläche hauchvergoldet oder Sn auf Ni.

Anschlüsse: Lötkontakte
 Kontaktbelastung: 5 A
 Übergangswiderstand: ≤ 4 mΩ Stift/Buchse
 Isolationswiderstand: > 1 GΩ
 Prüfspannung: 1 500 V ~
 Temperaturbereich: - 40°C bis +125°C
 Feuchtigkeitsbeanspruchung: 75 % rel. Feuchte, DIN 40 040 MIL-C-21 097 B

Nummernschlüssel siehe Seite 29

Abmessungen:



Lötbild siehe Seite 31

Polzahl	L = Länge	Bestell-Nummer
2	2,54	517.055.782.002.000
4	5,08	517.055.782.004.000
6	7,62	517.055.782.006.000
8	10,16	517.055.782.008.000
10	12,70	517.055.782.010.000
12	15,24	517.055.782.012.000
14	17,78	517.055.782.014.000
16	20,32	517.055.782.016.000
18	22,86	517.055.782.018.000
20	25,40	517.055.782.020.000
22	27,94	517.055.782.022.000
24	30,48	517.055.782.024.000
26	33,02	517.055.782.026.000
28	35,56	517.055.782.028.000
30	38,10	517.055.782.030.000
32	40,64	517.055.782.032.000
34	43,18	517.055.782.034.000
36	45,72	517.055.782.036.000
38	48,26	517.055.782.038.000
40	50,80	517.055.782.040.000
42	53,34	517.055.782.042.000
44	55,88	517.055.782.044.000
46	58,42	517.055.782.046.000
48	60,96	517.055.782.048.000
50	63,50	517.055.782.050.000
52	66,04	517.055.782.052.000
54	68,58	517.055.782.054.000
56	71,12	517.055.782.056.000
58	73,66	517.055.782.058.000
60	76,20	517.055.782.060.000

Kurzbeschreibung:

Buchsenleisten 2 - reihig in Durchsteckausführung mit 2,54 mm Raster, passend zu Stiftleisten ODU-CARD 254.

Die Lötflächen sind abgewinkelt, die Lötbohrung liegt neben der Steckbohrung. Die Vorteile dieser Buchsenleisten - Ausführung sind:

Keine Handlötung, da diese Steckverbinder zusammen mit anderen Bauteilen im Schwallbad gelötet werden können. Kein Abdecken der Buchsenkontakte, weil diese durch Heraufsteigen des Lötmittels nicht benetzt werden. Sonderbohrungen entfallen, denn die Lötflächen werden im Raster 7,62 hergestellt.

Technische Daten:

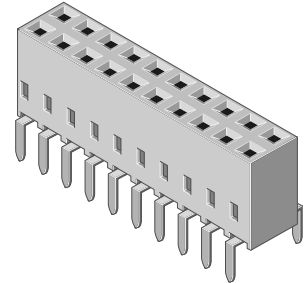
Isolierstoff: PBT glasfaserverstärkt
 Kontakt: Federharte Bronzelegierung
 Oberfläche: 0,5 µ m Au auf 1,25 µ m Ni/MIL-G-45204 Kl. 00*)

*) Gilt für Kontaktstelle im Steckbereich
 Restoberfläche hauchvergoldet oder Sn auf Ni.

Anschlüsse: Lötkontakte
 Kontaktbelastung: 5 A
 Übergangswiderstand: ≤ 4 m Ω Buchse/Stift
 Isolationswiderstand: > 1 G Ω
 Prüfspannung: 1 500 V ~
 Temperaturbereich: - 40°C bis +125°C
 Feuchtigkeitsbeanspruchung: 75 % rel. Feuchte, DIN 40 040 MIL-C-21 097 B

**Buchsenleisten ODU-CARD 254, Serie 517 für
 Stiftleisten im Querschnitt 0,64 x 0,64 mm**

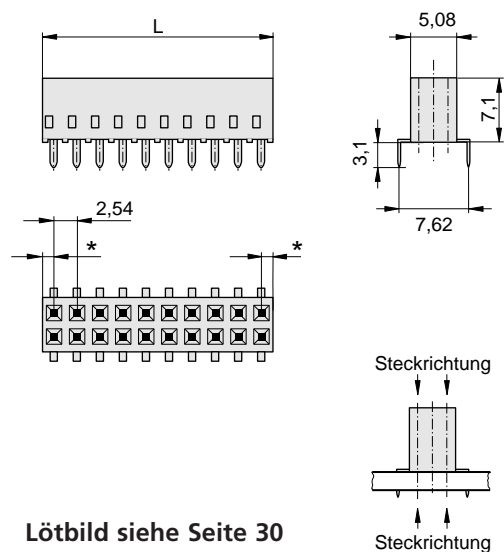
2 - reihig, für stehende Montage mit abgewinkelten Lötflächen



Nummernschlüssel siehe Seite 28

Polzahl	L = Länge	Bestell-Nummer
2	2,54	517.028.003.002.000
4	5,08	517.028.003.004.000
6	7,62	517.028.003.006.000
8	10,16	517.028.003.008.000
10	12,70	517.028.003.010.000
12	15,24	517.028.003.012.000
14	17,78	517.028.003.014.000
16	20,32	517.028.003.016.000
18	22,86	517.028.003.018.000
20	25,40	517.028.003.020.000
22	27,94	517.028.003.022.000
24	30,48	517.028.003.024.000
26	33,02	517.028.003.026.000
28	35,56	517.028.003.028.000
30	38,10	517.028.003.030.000
32	40,64	517.028.003.032.000
34	43,18	517.028.003.034.000
36	45,72	517.028.003.036.000
38	48,26	517.028.003.038.000
40	50,80	517.028.003.040.000
42	53,34	517.028.003.042.000
44	55,88	517.028.003.044.000
46	58,42	517.028.003.046.000
48	60,96	517.028.003.048.000
50	63,50	517.028.003.050.000
52	66,04	517.028.003.052.000
54	68,58	517.028.003.054.000
56	71,12	517.028.003.056.000
58	73,66	517.028.003.058.000
60	76,20	517.028.003.060.000

Abmessungen:



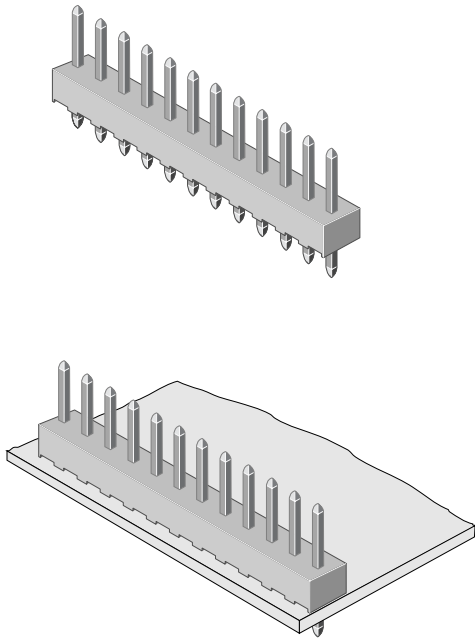
Lötbild siehe Seite 30

Stecktiefe min. 6,5 mm

Stiftleisten ODU-CARD 254, Serie 511

Querschnitt 0,64 x 0,64 mm

1-reihig, Raster 2,54 mm, mit Lötstiften gerade, Stecklänge 6,0 mm



Technische Daten:

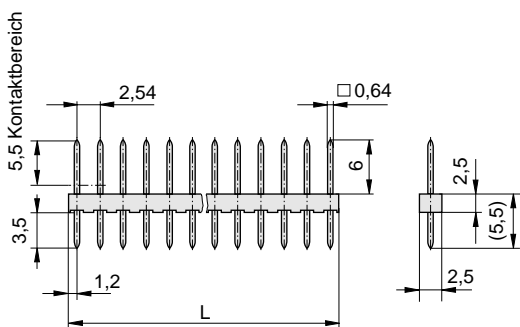
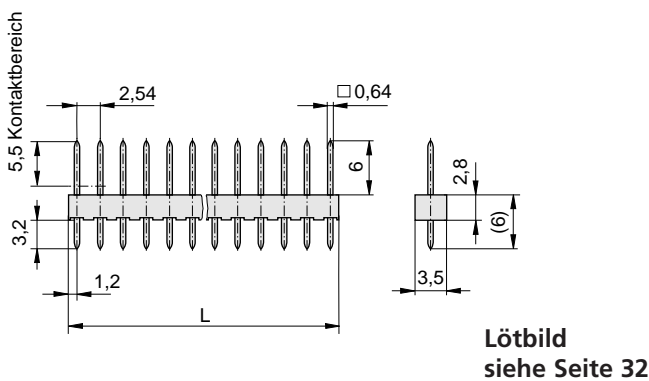
Isolierstoff: PBT glasfaserverstärkt
 Stifte: Federharte Kupferlegierung
 Oberfläche: 0,5 µm Au auf 1,25 µm Ni/MIL-G-45204 Kl. 00*)

*) Gilt für Kontaktstelle im Steckbereich
 Restoberfläche hauchvergoldet oder Sn auf Ni.

Anschlüsse: Lötstifte
 Kontaktbelastung: 5 A
 Übergangswiderstand: ≤ 4 m Ω Stift/Buchse
 Isolationswiderstand: > 5 G Ω
 Prüfspannung: 1 500 V ~
 Temperaturbereich: - 40°C bis +125°C
 Feuchtigkeitsbeanspruchung: 75 % rel. Feuchte, DIN 40 040 MIL-C-21 097 B

Nummernschlüssel siehe Seite 28

Abmessungen:



Polzahl	L = Länge	Bestell-Nummer Isolierkörper 3,5/2,8	Bestell-Nummer Isolierkörper 2,5/2,5
1	2,40	511.020.003.001.000	511.024.003.001.000
2	4,94	511.020.003.002.000	511.024.003.002.000
3	7,48	511.020.003.003.000	511.024.003.003.000
4	10,02	511.020.003.004.000	511.024.003.004.000
5	12,56	511.020.003.005.000	511.024.003.005.000
6	15,10	511.020.003.006.000	511.024.003.006.000
7	17,64	511.020.003.007.000	511.024.003.007.000
8	20,18	511.020.003.008.000	511.024.003.008.000
9	22,72	511.020.003.009.000	511.024.003.009.000
10	25,26	511.020.003.010.000	511.024.003.010.000
11	27,80	511.020.003.011.000	511.024.003.011.000
12	30,34	511.020.003.012.000	511.024.003.012.000
13	32,88	511.020.003.013.000	511.024.003.013.000
14	35,42	511.020.003.014.000	511.024.003.014.000
15	37,96	511.020.003.015.000	511.024.003.015.000
16	40,50	511.020.003.016.000	511.024.003.016.000
17	43,03	511.020.003.017.000	511.024.003.017.000
18	45,58	511.020.003.018.000	511.024.003.018.000
19	48,12	511.020.003.019.000	511.024.003.019.000
20	50,66	511.020.003.020.000	511.024.003.020.000
21	53,20	511.020.003.021.000	511.024.003.021.000
22	55,74	511.020.003.022.000	511.024.003.022.000
23	58,28	511.020.003.023.000	511.024.003.023.000
24	60,82	511.020.003.024.000	511.024.003.024.000
25	63,36	511.020.003.025.000	511.024.003.025.000
26	65,90	511.020.003.026.000	511.024.003.026.000
27	68,44	511.020.003.027.000	511.024.003.027.000
28	70,98	511.020.003.028.000	511.024.003.028.000
29	73,52	511.020.003.029.000	511.024.003.029.000
30	76,06	511.020.003.030.000	511.024.003.030.000

Stiftleisten ODU-CARD 254, Serie 511

Querschnitt 0,64 x 0,64 mm

1-reihig, Raster 2,54 mm, mit Lötstiften gerade,
Stecklänge 18,0 mm

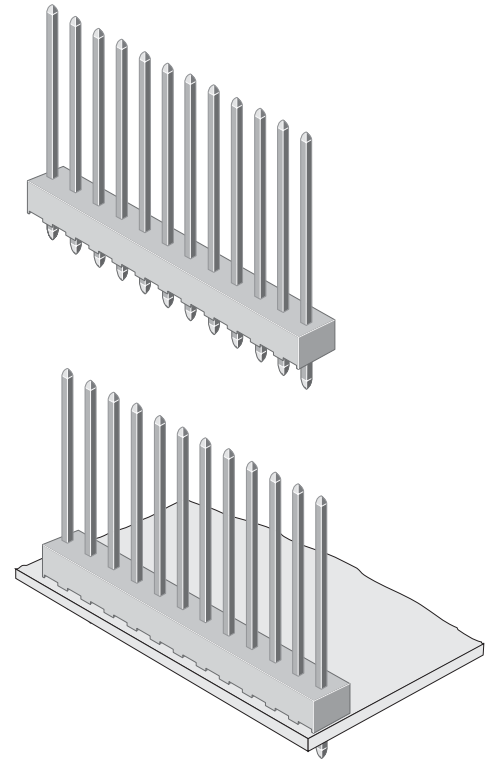
Technische Daten:

Isolierstoff: PBT glasfaserverstärkt
 Kontakt: Federharte Bronzelegierung
 Oberfläche: 0,5 µm Au auf 1,25 µm Ni/MIL-G-45204
 Kl. 00*)

*) Gilt für Kontaktstelle im Steckbereich
 Restoberfläche hauchvergoldet oder Sn auf Ni.

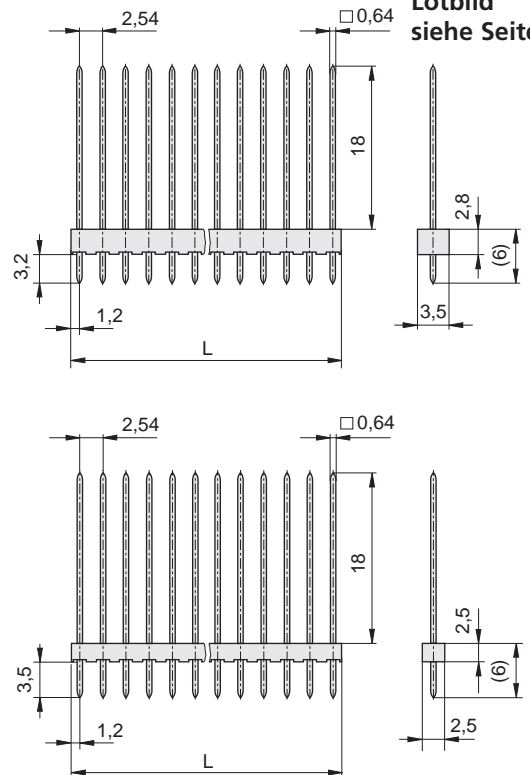
Anschlüsse: Lötstifte
 Kontaktbelastung: 5 A
 Übergangswiderstand: ≤ 4 m Ω Stift/Buchse
 Isolationswiderstand: > 5 G Ω
 Prüfspannung: 1500 V ~
 Temperaturbereich: - 40°C bis +125°C
 Feuchtigkeitsbeanspruchung: 75 % rel. Feuchte,
 DIN 40 040 MIL-C-21 097 B

Nummernschlüssel siehe Seite 28



Abmessungen:

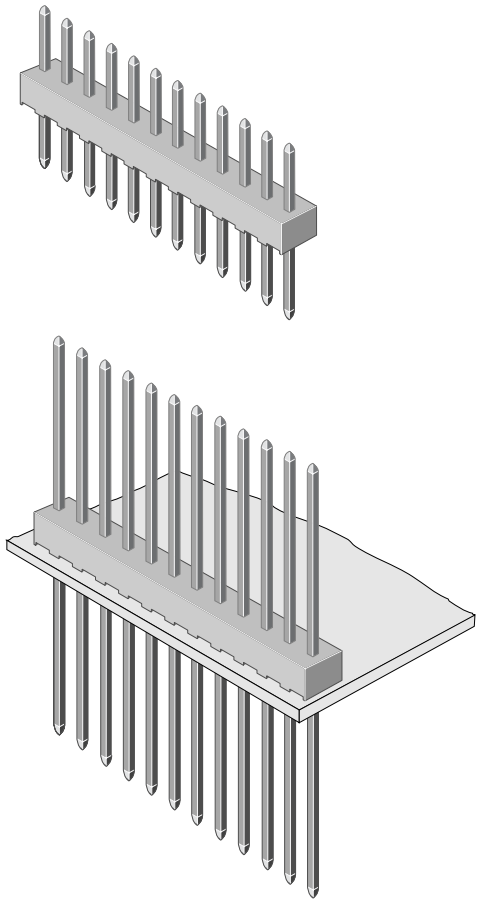
**Lötbild
siehe Seite 32**



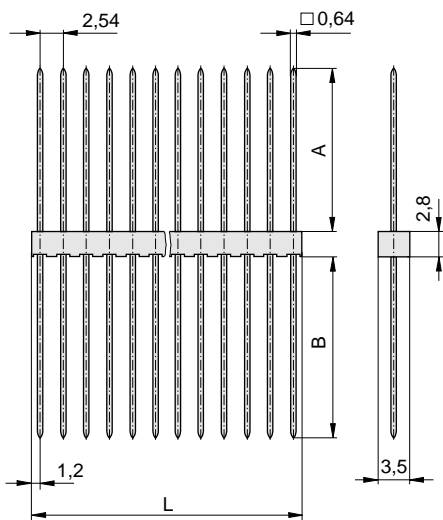
Andere Stecklängen auf Anfrage lieferbar.

Polzahl	L = Länge	Bestell-Nummer Isolierkörper 3,5/2,8	Bestell-Nummer Isolierkörper 2,5/2,5
1	2,40	511.021.003.001.000	511.025.003.001.000
2	4,94	511.021.003.002.000	511.025.003.002.000
3	7,48	511.021.003.003.000	511.025.003.003.000
4	10,02	511.021.003.004.000	511.025.003.004.000
5	12,56	511.021.003.005.000	511.025.003.005.000
6	15,10	511.021.003.006.000	511.025.003.006.000
7	17,64	511.021.003.007.000	511.025.003.007.000
8	20,18	511.021.003.008.000	511.025.003.008.000
9	22,72	511.021.003.009.000	511.025.003.009.000
10	25,26	511.021.003.010.000	511.025.003.010.000
11	27,80	511.021.003.011.000	511.025.003.011.000
12	30,34	511.021.003.012.000	511.025.003.012.000
13	32,88	511.021.003.013.000	511.025.003.013.000
14	35,42	511.021.003.014.000	511.025.003.014.000
15	37,96	511.021.003.015.000	511.025.003.015.000
16	40,50	511.021.003.016.000	511.025.003.016.000
17	43,03	511.021.003.017.000	511.025.003.017.000
18	45,58	511.021.003.018.000	511.025.003.018.000
19	48,12	511.021.003.019.000	511.025.003.019.000
20	50,66	511.021.003.020.000	511.025.003.020.000
21	53,20	511.021.003.021.000	511.025.003.021.000
22	55,74	511.021.003.022.000	511.025.003.022.000
23	58,28	511.021.003.023.000	511.025.003.023.000
24	60,82	511.021.003.024.000	511.025.003.024.000
25	63,36	511.021.003.025.000	511.025.003.025.000
26	65,90	511.021.003.026.000	511.025.003.026.000
27	68,44	511.021.003.027.000	511.025.003.027.000
28	70,98	511.021.003.028.000	511.025.003.028.000
29	73,52	511.021.003.029.000	511.025.003.029.000
30	76,06	511.021.003.030.000	511.025.003.030.000

Stiftleisten ODU-CARD 254, Serie 511
Querschnitt 0,64 x 0,64 mm, Stiftleisten
beidseitig steckbar
 1-reihig, Raster 2,54 mm, Lötstift mit 2 Steckseiten



Abmessungen:



Lötbild
siehe Seite 32

Andere Stecklängen auf Anfrage lieferbar.

Kurzbeschreibung:

Beidseitig steckbare Leisten dienen zum Verbinden zweier Leiterplatten mit stehend bestückten ODU-CARD Buchsenleisten.

Sie können auch als Adapter verwendet werden.

Technische Daten:

Isolierstoff: PBT glasfaserverstärkt
 Stifte: Federharte Kupferlegierung
 Oberfläche: 0,5 µm Au auf 1,25 µm Ni/MIL-G-45204, Kl. 00*)

*) Gilt für Kontaktstelle im Steckbereich

Anschlüsse: Lötstifte
 Kontaktbelastung: 5 A
 Übergangswiderstand: ≤ 4 m Ω Stift/Buchse
 Isolationswiderstand: > 5 G Ω
 Prüfspannung: 1 500 V ~
 Temperaturbereich: - 40°C bis +125°C
 Feuchtigkeitsbeanspruchung: 75 % rel. Feuchte, DIN 40 040 MIL-C-21 097 B

Nummernschlüssel siehe Seite 28

Polzahl	L = Länge	beidseitig steckbar	beidseitig steckbar
		Stecklänge A = 18,0 mm B = 20,0 mm	Stecklänge A = 6,5 mm B = 8,0 mm
		Bestell-Nummer	Bestell-Nummer
1	2,40	511.179.008.001.000	511.180.008.001.000
2	4,94	511.179.008.002.000	511.180.008.002.000
3	7,48	511.179.008.003.000	511.180.008.003.000
4	10,02	511.179.008.004.000	511.180.008.004.000
5	12,56	511.179.008.005.000	511.180.008.005.000
6	15,10	511.179.008.006.000	511.180.008.006.000
7	17,64	511.179.008.007.000	511.180.008.007.000
8	20,18	511.179.008.008.000	511.180.008.008.000
9	22,72	511.179.008.009.000	511.180.008.009.000
10	25,26	511.179.008.010.000	511.180.008.010.000
11	27,80	511.179.008.011.000	511.180.008.011.000
12	30,34	511.179.008.012.000	511.180.008.012.000
13	32,88	511.179.008.013.000	511.180.008.013.000
14	35,42	511.179.008.014.000	511.180.008.014.000
15	37,96	511.179.008.015.000	511.180.008.015.000
16	40,50	511.179.008.016.000	511.180.008.016.000
17	43,04	511.179.008.017.000	511.180.008.017.000
18	45,58	511.179.008.018.000	511.180.008.018.000
19	48,12	511.179.008.019.000	511.180.008.019.000
20	50,66	511.179.008.020.000	511.180.008.020.000
21	53,20	511.179.008.021.000	511.180.008.021.000
22	55,74	511.179.008.022.000	511.180.008.022.000
23	58,28	511.179.008.023.000	511.180.008.023.000
24	60,82	511.179.008.024.000	511.180.008.024.000
25	63,36	511.179.008.025.000	511.180.008.025.000
26	65,90	511.179.008.026.000	511.180.008.026.000
27	68,44	511.179.008.027.000	511.180.008.027.000
28	70,98	511.179.008.028.000	511.180.008.028.000
29	73,52	511.179.008.029.000	511.180.008.029.000
30	76,06	511.179.008.030.000	511.180.008.030.000

Kurzbeschreibung:

ODU-CARD Stiftleisten in der Sonderausführung mit 2 Isolierkörpern werden vorwiegend für Sandwichbauweise von Baugruppen verwendet. Die verhältnismäßig langen Stifte werden durch den zweiten Isolierkörper in der entsprechenden Teilung gehalten. Gleichzeitig wird mittels der beiden Isolierkörper der Abstand zwischen den Leiterplatten festgelegt. Das Raster beträgt 2,54 mm.

Auch diese Sonderausführung passt zu den Buchsenleisten ODU-CARD 254, Serie 517.

Die Stifte sind an den Kontaktstellen selektiv vergoldet und auf der Lötseite verzinkt.

Solche Sonderleisten sind auch mit anderen Stiftlängen und anderen Abständen zwischen den beiden Isolierkörpern zu haben.

Technische Daten:

Isolierstoff: PBT glasfaserverstärkt
 Stifte: Federharte Kupferlegierung
 Oberfläche: 0,5 µm Au auf 1,25 µm Ni/MIL-G-45204, Kl. 00*)

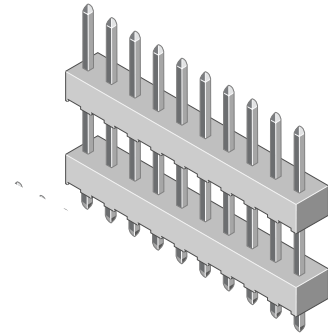
*) Gilt für Kontaktstelle im Steckbereich

Anschlüsse: Lötstifte
 Kontaktbelastung: 5 A
 Übergangswiderstand: ≤ 4 m Ω Stift/Buchse
 Isolationswiderstand: > 5 G Ω
 Prüfspannung: 1 500 V ~
 Temperaturbereich: - 40°C bis +125°C
 Feuchtigkeitsbeanspruchung: 75 % rel. Feuchte, DIN 40 040 MIL-C-21 097 B

Stiftleisten ODU-CARD 254, Serie 511

Querschnitt 0,64 x 0,64 mm

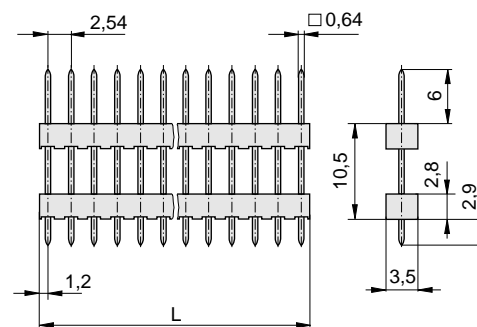
1-reihig, Raster 2,54 mm, mit Lötstiften gerade



Nummernschlüssel siehe Seite 28

1-reihig		
Polzahl	L = Länge	Bestell-Nummer
1	2,40	511.026.003.001.000
2	4,94	511.026.003.002.000
3	7,48	511.026.003.003.000
4	10,02	511.026.003.004.000
5	12,56	511.026.003.005.000
6	15,10	511.026.003.006.000
7	17,64	511.026.003.007.000
8	20,18	511.026.003.008.000
9	22,72	511.026.003.009.000
10	25,26	511.026.003.010.000
11	27,80	511.026.003.011.000
12	30,34	511.026.003.012.000
13	32,88	511.026.003.013.000
14	35,42	511.026.003.014.000
15	37,96	511.026.003.015.000
16	40,50	511.026.003.016.000
17	43,03	511.026.003.017.000
18	45,58	511.026.003.018.000
19	48,12	511.026.003.019.000
20	50,66	511.026.003.020.000
21	53,20	511.026.003.021.000
22	55,74	511.026.003.022.000
23	58,28	511.026.003.023.000
24	60,82	511.026.003.024.000
25	63,36	511.026.003.025.000
26	65,90	511.026.003.026.000
27	68,44	511.026.003.027.000
28	70,98	511.026.003.028.000
29	73,52	511.026.003.029.000
30	76,06	511.026.003.030.000

Abmessungen:

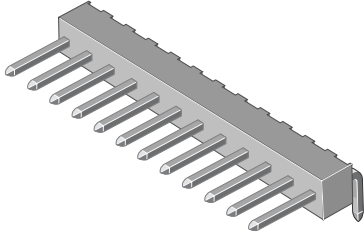


Lötbild
siehe Seite 33

Stiftleisten ODU-CARD 254, Serie 511

Querschnitt 0,64 x 0,64 mm

1-reihig, Raster 2,54 mm mit Lötstiften
abgewinkelt, Stecklänge 6,5 mm



Technische Daten:

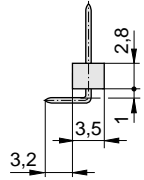
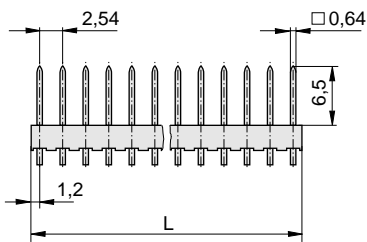
Isolierstoff: PBT glasfaserverstärkt
Stifte: Federharte Kupferlegierung
Oberfläche: 0,5 µm Au auf 1,25 µm Ni/MIL-G-45204 Kl. 00*)

*) Gilt für Kontaktstelle im Steckbereich
Restoberfläche hauchvergoldet oder Sn auf Ni.

Anschlüsse: Lötstifte
Kontaktbelastung: 5 A
Übergangswiderstand: ≤ 4 mΩ Stift/Buchse
Isolationswiderstand: 5 GΩ
Prüfspannung: 1 500 V ~
Temperaturbereich: - 40°C bis +125°C
Feuchtigkeitsbeanspruchung: 75 % rel. Feuchte,
DIN 40 040 MIL-C-21 097 B

Nummernschlüssel siehe Seite 28

Abmessungen:



**Lötbild
siehe Seite 33**

		Stecklänge 6,5 mm 1-reihig abgewinkelt
Polzahl	L = Länge	Bestell-Nummer
1	2,40	511.280.003.001.000
2	4,94	511.280.003.002.000
3	7,48	511.280.003.003.000
4	10,02	511.280.003.004.000
5	12,56	511.280.003.005.000
6	15,10	511.280.003.006.000
7	17,64	511.280.003.007.000
8	20,18	511.280.003.008.000
9	22,72	511.280.003.009.000
10	25,26	511.280.003.010.000
11	27,80	511.280.003.011.000
12	30,34	511.280.003.012.000
13	32,88	511.280.003.013.000
14	35,42	511.280.003.014.000
15	37,96	511.280.003.015.000
16	40,50	511.280.003.016.000
17	43,03	511.280.003.017.000
18	45,58	511.280.003.018.000
19	48,12	511.280.003.019.000
20	50,66	511.280.003.020.000
21	53,20	511.280.003.021.000
22	55,74	511.280.003.022.000
23	58,28	511.280.003.023.000
24	60,82	511.280.003.024.000
25	63,36	511.280.003.025.000
26	65,90	511.280.003.026.000
27	68,44	511.280.003.027.000
28	70,98	511.280.003.028.000
29	73,52	511.280.003.029.000
30	76,06	511.280.003.030.000

Kurzbeschreibung:

Gegenüber den üblich verwendeten abgewinkelten Stiftleisten ergeben die zusätzlich um 90° versetzt angebrachten Isolierkörper dieser Sondertypen eine höhere Stabilität. Diese Konstruktion verhindert ein Verwinden der Stifte, insbesondere bei größeren Stiftlängen und verhindert Steckschwierigkeiten.

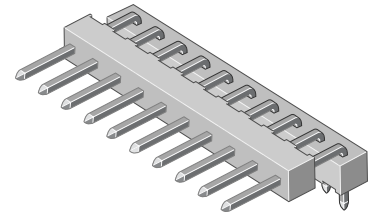
Wie alle anderen ODU-CARD 254 Stiftleisten sind sie im Schwallbad oder manuell lötbar zu verarbeiten. Die Kontaktstellen sind vergoldet.

Stift-Querschnitt 0,64 x 0,64 mm.

Stiftleisten ODU-CARD 254, Serie 511

Querschnitt 0,64 x 0,64 mm

1-reihig, Raster 2,54 mm, mit Lötstiften abgewinkelt und mit stabilisierenden Isolierkörpern



Technische Daten:

Isolierstoff: PBT glasfaserverstärkt
 Stifte: Federharte Kupferlegierung
 Oberfläche: 0,5 µm Au auf 1,25 µm Ni/MIL-G-45204, Kl. 00*)

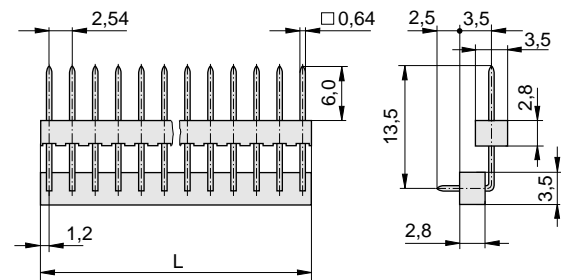
*) Gilt für Kontaktstelle im Steckbereich
 Restoberfläche hauchvergoldet oder Sn auf Ni.

Anschlüsse: Lötstifte
 Kontaktbelastung: 5 A
 Übergangswiderstand: ≤ 4 m Ω Stift/Buchse
 Isolationswiderstand: > 5 G Ω
 Prüfspannung: 1 500 V ~
 Temperaturbereich: - 40°C bis +125°C
 Feuchtigkeitsbeanspruchung: 75 % rel. Feuchte, DIN 40 040 MIL-C-21 097 B

Nummernschlüssel siehe Seite 28

		1-reihig
Polzahl	L = Länge	Bestell-Nummer
1	2,40	511.226.003.001.000
2	4,94	511.226.003.002.000
3	7,48	511.226.003.003.000
4	10,02	511.226.003.004.000
5	12,56	511.226.003.005.000
6	15,10	511.226.003.006.000
7	17,64	511.226.003.007.000
8	20,18	511.226.003.008.000
9	22,72	511.226.003.009.000
10	25,26	511.226.003.010.000
11	27,80	511.226.003.011.000
12	30,34	511.226.003.012.000
13	32,88	511.226.003.013.000
14	35,42	511.226.003.014.000
15	37,96	511.226.003.015.000
16	40,50	511.226.003.016.000
17	43,03	511.226.003.017.000
18	45,58	511.226.003.018.000
19	48,12	511.226.003.019.000
20	50,66	511.226.003.020.000
21	53,20	511.226.003.021.000
22	55,74	511.226.003.022.000
23	58,28	511.226.003.023.000
24	60,82	511.226.003.024.000
25	63,36	511.226.003.025.000
26	65,90	511.226.003.026.000
27	68,44	511.226.003.027.000
28	70,98	511.226.003.028.000
29	73,52	511.226.003.029.000
30	76,06	511.226.003.030.000

Abmessungen:

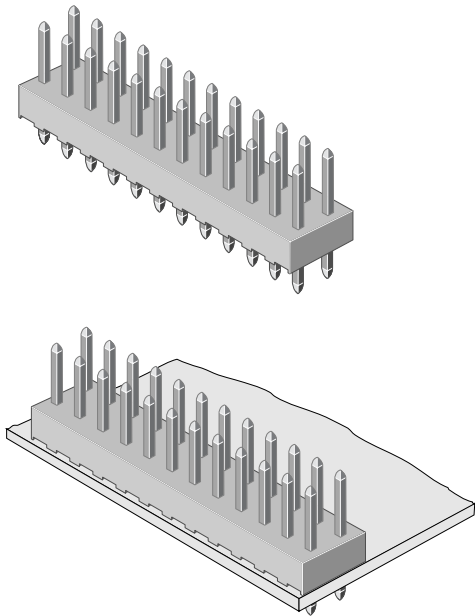


**Lötbild
siehe Seite 33**

Stiftleisten ODU-CARD 254, Serie 511

Querschnitt 0,64 x 0,64 mm

2-reihig, Raster 2,54 mm,
mit Lötstiften gerade, Stecklänge 6,0 mm



Technische Daten:

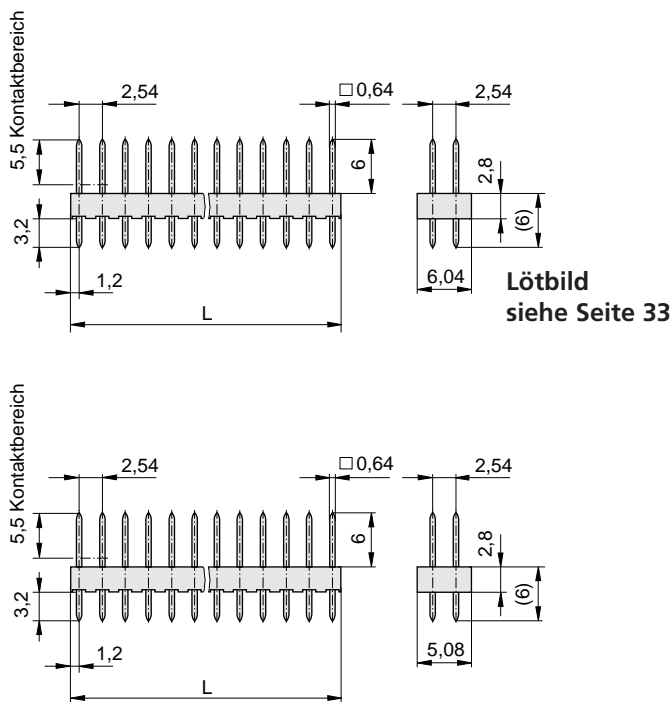
Isolierstoff: PBT glasfaserverstärkt
Stifte: Federharte Kupferlegierung
Oberfläche: 0,5 µm Au auf 1,25 µm Ni/MIL-G-45204
 Kl. 00*)

*) Gilt für Kontaktstelle im Steckbereich
Restoberfläche hauchvergoldet oder Sn auf Ni.

Anschlüsse: Lötstifte
Kontaktbelastung: 5 A
Übergangswiderstand: ≤ 4 m Ω Stift/Buchse
Isolationswiderstand: > 5 G Ω
Prüfspannung: 1 500 V ~
Temperaturbereich: - 40°C bis +125°C
Feuchtigkeitsbeanspruchung: 75 % rel. Feuchte,
DIN 40 040-
MIL-C-21 097 B

Nummernschlüssel siehe Seite 28

Abmessungen:



Polzahl	L = Länge	Bestell-Nummer Isolierkörper 6,04/2,8	Bestell-Nummer Isolierkörper 5,08/2,8
2	2,40	511.030.003.002.000	511.032.003.002.000
4	4,94	511.030.003.004.000	511.032.003.004.000
6	7,48	511.030.003.006.000	511.032.003.006.000
8	10,02	511.030.003.008.000	511.032.003.008.000
10	12,56	511.030.003.010.000	511.032.003.010.000
12	15,10	511.030.003.012.000	511.032.003.012.000
14	17,64	511.030.003.014.000	511.032.003.014.000
16	20,18	511.030.003.016.000	511.032.003.016.000
18	22,72	511.030.003.018.000	511.032.003.018.000
20	25,26	511.030.003.020.000	511.032.003.020.000
22	27,80	511.030.003.022.000	511.032.003.022.000
24	30,34	511.030.003.024.000	511.032.003.024.000
26	32,88	511.030.003.026.000	511.032.003.026.000
28	35,42	511.030.003.028.000	511.032.003.028.000
30	37,96	511.030.003.030.000	511.032.003.030.000
32	40,50	511.030.003.032.000	511.032.003.032.000
34	43,03	511.030.003.034.000	511.032.003.034.000
36	45,58	511.030.003.036.000	511.032.003.036.000
38	48,12	511.030.003.038.000	511.032.003.038.000
40	50,66	511.030.003.040.000	511.032.003.040.000
42	53,20	511.030.003.042.000	511.032.003.042.000
44	55,74	511.030.003.044.000	511.032.003.044.000
46	58,28	511.030.003.046.000	511.032.003.046.000
48	60,82	511.030.003.048.000	511.032.003.048.000
50	63,36	511.030.003.050.000	511.032.003.050.000
52	65,90	511.030.003.052.000	511.032.003.052.000
54	68,44	511.030.003.054.000	511.032.003.054.000
56	70,98	511.030.003.056.000	511.032.003.056.000
58	73,52	511.030.003.058.000	511.032.003.058.000
60	76,06	511.030.003.060.000	511.032.003.060.000

Stiftleisten ODU-CARD 254, Serie 511

Querschnitt 0,64 x 0,64 mm

2-reihig, Raster 2,54 mm,
mit Lötstiften gerade, Stecklänge 18,0 mm

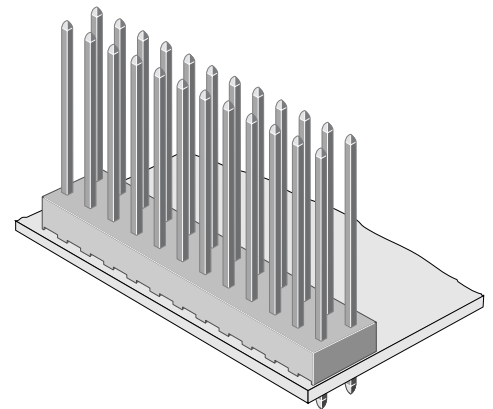
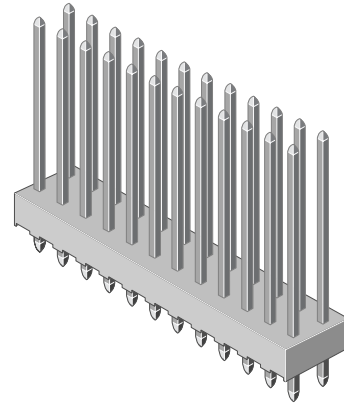
Technische Daten:

Isolierstoff: PBT glasfaserverstärkt
 Kontakt: Federharte Bronzelegierung
 Oberfläche: 0,5 µm Au auf 1,25 µm Ni/MIL-G-45204
 Kl. 00*)

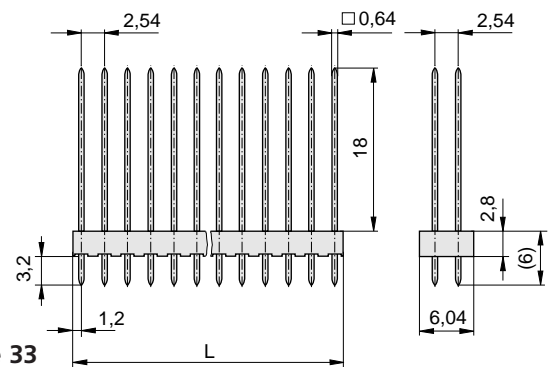
*) Gilt für Kontaktstelle im Steckbereich
 Restoberfläche hauchvergoldet oder Sn auf Ni.

Anschlüsse: Lötstifte
 Kontaktbelastung: 5 A
 Übergangswiderstand: ≤ 4 mΩ Stift/Buchse
 Isolationswiderstand: > 5 GΩ
 Prüfspannung: 1 500 V ~
 Temperaturbereich: - 40°C bis +125°C
 Feuchtigkeitsbeanspruchung: 75 % rel. Feuchte,
 DIN 40 040 MIL-C-21 097 B

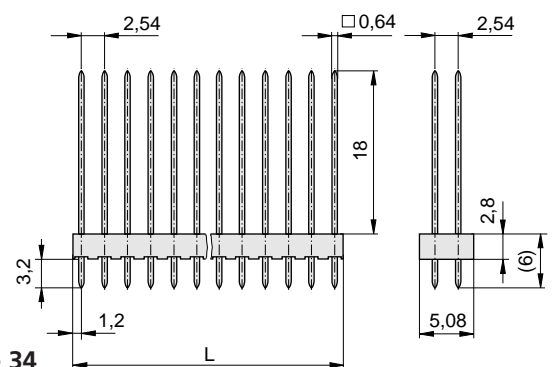
Nummernschlüssel siehe Seite 28



Abmessungen:



**Lötbild
siehe Seite 33**



**Lötbild
siehe Seite 34**

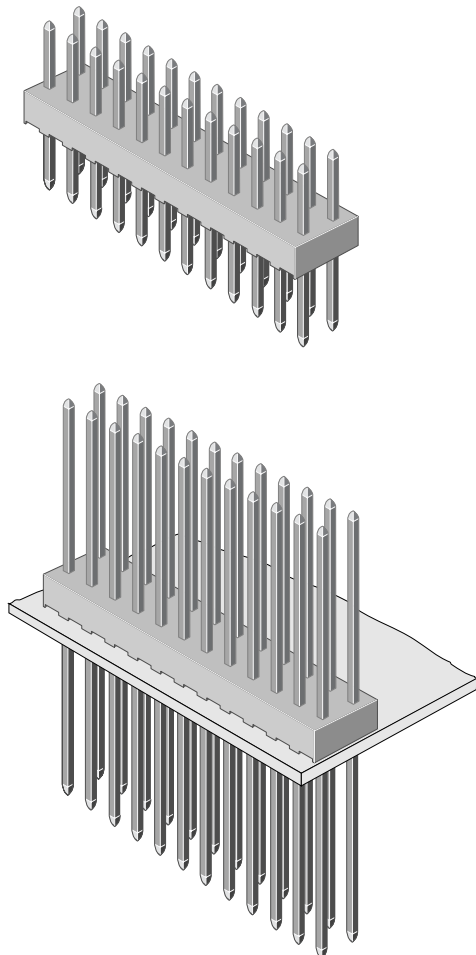
Andere Stecklängen auf Anfrage lieferbar.

Polzahl	L = Länge	Bestell-Nummer Isolierkörper 6,04/2,8	Bestell-Nummer Isolierkörper 5,08/2,8
2	2,40	511.031.003.002.000	511.037.003.002.000
4	4,94	511.031.003.004.000	511.037.003.004.000
6	7,48	511.031.003.006.000	511.037.003.006.000
8	10,02	511.031.003.008.000	511.037.003.008.000
10	12,56	511.031.003.010.000	511.037.003.010.000
12	15,10	511.031.003.012.000	511.037.003.012.000
14	17,64	511.031.003.014.000	511.037.003.014.000
16	20,18	511.031.003.016.000	511.037.003.016.000
18	22,72	511.031.003.018.000	511.037.003.018.000
20	25,26	511.031.003.020.000	511.037.003.020.000
22	27,80	511.031.003.022.000	511.037.003.022.000
24	30,34	511.031.003.024.000	511.037.003.024.000
26	32,88	511.031.003.026.000	511.037.003.026.000
28	35,42	511.031.003.028.000	511.037.003.028.000
30	37,96	511.031.003.030.000	511.037.003.030.000
32	40,50	511.031.003.032.000	511.037.003.032.000
34	43,03	511.031.003.034.000	511.037.003.034.000
36	45,58	511.031.003.036.000	511.037.003.036.000
38	48,12	511.031.003.038.000	511.037.003.038.000
40	50,66	511.031.003.040.000	511.037.003.040.000
42	53,20	511.031.003.042.000	511.037.003.042.000
44	55,74	511.031.003.044.000	511.037.003.044.000
46	58,28	511.031.003.046.000	511.037.003.046.000
48	60,82	511.031.003.048.000	511.037.003.048.000
50	63,36	511.031.003.050.000	511.037.003.050.000
52	65,90	511.031.003.052.000	511.037.003.052.000
54	68,44	511.031.003.054.000	511.037.003.054.000
56	70,98	511.031.003.056.000	511.037.003.056.000
58	73,52	511.031.003.058.000	511.037.003.058.000
60	76,06	511.031.003.060.000	511.037.003.060.000

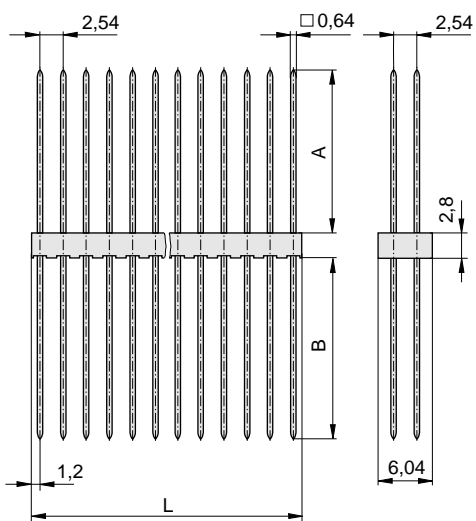
Stiftleisten ODU-CARD 254, Serie 511

**Querschnitt 0,64 x 0,64 mm,
Stiftleisten beidseitig steckbar**

2-reihig, Raster 2,54 mm, Lötstift mit 2 Steckseiten



Abmessungen:



**Lötbild
siehe Seite 34**

Andere Stecklängen auf Anfrage lieferbar.

Kurzbeschreibung:

Beidseitig steckbare Leisten dienen zum Verbinden zweier Leiterplatten mit stehend bestückten ODU-CARD Buchsenleisten.

Sie können auch als Adapter verwendet werden.

Technische Daten:

Isolierstoff: PBT glasfaserverstärkt
Stifte: Federharte Kupferlegierung
Oberfläche: 0,5 µm Au auf 1,25 µm Ni/MIL-G-45204, Kl. 00*)

*) Gilt für Kontaktstelle im Steckbereich

Anschlüsse:	Lötstifte
Kontaktbelastung:	5 A
Übergangswiderstand:	≤ 4 m Ω Stift/Buchse
Isolationswiderstand:	> 5 G Ω
Prüfspannung:	1500 V ~
Temperaturbereich:	- 40°C bis +125°C
Feuchtigkeitsbeanspruchung:	75 % rel. Feuchte, DIN 40 040 MIL-C-21 097 B

Nummernschlüssel siehe Seite 28

Polzahl	L = Länge	beidseitig steckbar	beidseitig steckbar
		Stecklänge A = 18,0 mm B = 20,0 mm	Stecklänge A = 6,5 mm B = 8,0 mm
		Bestell-Nummer	Bestell-Nummer
2	2,40	511.169.008.002.000	511.170.008.002.000
4	4,94	511.169.008.004.000	511.170.008.004.000
6	7,48	511.169.008.006.000	511.170.008.006.000
8	10,02	511.169.008.008.000	511.170.008.008.000
10	12,56	511.169.008.010.000	511.170.008.010.000
12	15,10	511.169.008.012.000	511.170.008.012.000
14	17,64	511.169.008.014.000	511.170.008.014.000
16	20,18	511.169.008.016.000	511.170.008.016.000
18	22,72	511.169.008.018.000	511.170.008.018.000
20	25,26	511.169.008.020.000	511.170.008.020.000
22	27,80	511.169.008.022.000	511.170.008.022.000
24	30,34	511.169.008.024.000	511.170.008.024.000
26	32,88	511.169.008.026.000	511.170.008.026.000
28	35,42	511.169.008.028.000	511.170.008.028.000
30	37,96	511.169.008.030.000	511.170.008.030.000
32	40,50	511.169.008.032.000	511.170.008.032.000
34	43,04	511.169.008.034.000	511.170.008.034.000
36	45,58	511.169.008.036.000	511.170.008.036.000
38	48,12	511.169.008.038.000	511.170.008.038.000
40	50,66	511.169.008.040.000	511.170.008.040.000
42	53,20	511.169.008.042.000	511.170.008.042.000
44	55,74	511.169.008.044.000	511.170.008.044.000
46	58,28	511.169.008.046.000	511.170.008.046.000
48	60,82	511.169.008.048.000	511.170.008.048.000
50	63,36	511.169.008.050.000	511.170.008.050.000
52	65,90	511.169.008.052.000	511.170.008.052.000
54	68,44	511.169.008.054.000	511.170.008.054.000
56	70,98	511.169.008.056.000	511.170.008.056.000
58	73,52	511.169.008.058.000	511.170.008.058.000
60	76,06	511.169.008.060.000	511.170.008.060.000

Kurzbeschreibung:

ODU-CARD Stiftleisten in der Sonderausführung mit 2 Isolierkörpern werden vorwiegend für Sandwichbauweise von Baugruppen verwendet. Die verhältnismäßig langen Stifte werden durch den zweiten Isolierkörper in der entsprechenden Teilung gehalten. Gleichzeitig wird mittels der beiden Isolierkörper der Abstand zwischen den Leiterplatten festgelegt. Das Raster beträgt 2,54 mm.

Auch diese Sonderausführung passt zu den Buchsenleisten ODU-CARD 254, Serie 517.

Die Stifte sind an den Kontaktstellen selektiv vergoldet und auf der Lötseite verzinkt.

Außerdem sind auch solche Sonderleisten mit anderen Stiftlängen und anderen Abständen zwischen den beiden Isolierkörpern zu haben.

Technische Daten:

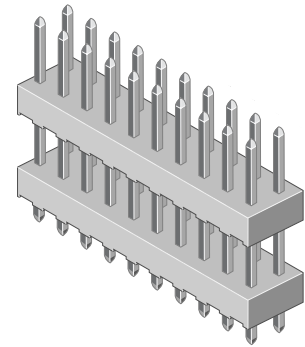
Isolierstoff: PBT glasfaserverstärkt
 Stifte: Federharte Kupferlegierung
 Oberfläche: 0,5 µm Au auf 1,25 µm Ni/MIL-G-45204, Kl. 00*)

*) Gilt für Kontaktstelle im Steckbereich

Anschlüsse: Lötstifte
 Kontaktbelastung: 5 A
 Übergangswiderstand: ≤ 4 m Ω Stift/Buchse
 Isolationswiderstand: > 5 G Ω
 Prüfspannung: 1 500 V ~
 Temperaturbereich: - 40°C bis +125°C
 Feuchtigkeitsbeanspruchung: 75 % rel. Feuchte, DIN 40 040 MIL-C-21 097 B

Stiftleisten ODU-CARD 254, Serie 511
Querschnitt 0,64 x 0,64 mm

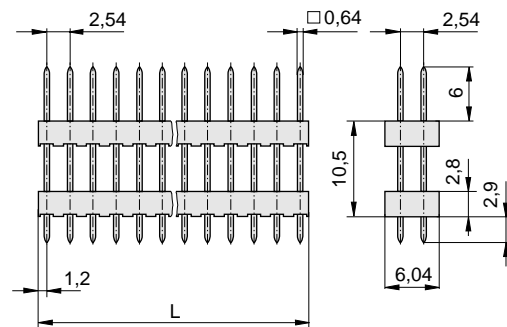
2-reihig, Raster 2,54 mm,
 mit Lötstiften gerade



Nummernschlüssel siehe Seite 28

		2-reihig
Polzahl	L = Länge	Bestell-Nummer
2	2,40	511.036.003.002.000
4	4,94	511.036.003.004.000
6	7,48	511.036.003.006.000
8	10,02	511.036.003.008.000
10	12,56	511.036.003.010.000
12	15,10	511.036.003.012.000
14	17,64	511.036.003.014.000
16	20,18	511.036.003.016.000
18	22,72	511.036.003.018.000
20	25,26	511.036.003.020.000
22	27,80	511.036.003.022.000
24	30,34	511.036.003.024.000
26	32,88	511.036.003.026.000
28	35,42	511.036.003.028.000
30	37,96	511.036.003.030.000
32	40,50	511.036.003.032.000
34	43,03	511.036.003.034.000
36	45,58	511.036.003.036.000
38	48,12	511.036.003.038.000
40	50,66	511.036.003.040.000
42	53,20	511.036.003.042.000
44	55,74	511.036.003.044.000
46	58,28	511.036.003.046.000
48	60,82	511.036.003.048.000
50	63,36	511.036.003.050.000
52	65,90	511.036.003.052.000
54	68,44	511.036.003.054.000
56	70,98	511.036.003.056.000
58	73,52	511.036.003.058.000
60	76,06	511.036.003.060.000

Abmessungen:

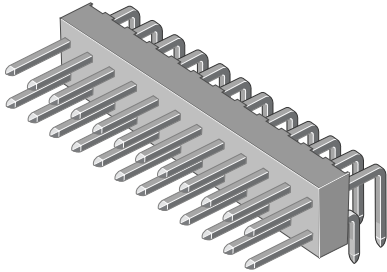


Lötbild
 siehe Seite 34

Stiftleisten ODU-CARD 254, Serie 511

Querschnitt 0,64 x 0,64 mm

2-reihig, Raster 2,54 mm mit Lötstiften
abgewinkelt, Stecklänge 6,5 mm



Technische Daten:

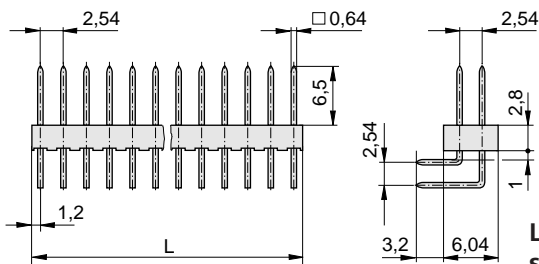
Isolierstoff: PBT glasfaserverstärkt
Stifte: Federharte Kupferlegierung
Oberfläche: 0,5 µm Au auf 1,25 µm Ni/MIL-G-45204 Kl. 00*)

*) Gilt für Kontaktstelle im Steckbereich
Restoberfläche hauchvergoldet oder Sn auf Ni.

Anschlüsse: Lötstifte
Kontaktbelastung: 5 A
Übergangswiderstand: ≤ 4 m Ω Stift/Buchse
Isolationswiderstand: 5 G Ω
Prüfspannung: 1 500 V ~
Temperaturbereich: - 40°C bis +125°C
Feuchtigkeitsbeanspruchung: 75 % rel. Feuchte,
DIN 40 040 MIL-C-21 097 B

Nummernschlüssel siehe Seite 28

Abmessungen:



**Lötbild
siehe Seite 34**

		Stecklänge 6,5 mm 2-reihig abgewinkelt
Polzahl	L = Länge	Bestell-Nummer
2	2,40	511.270.003.002.000
4	4,94	511.270.003.004.000
6	7,48	511.270.003.006.000
8	10,02	511.270.003.008.000
10	12,56	511.270.003.010.000
12	15,10	511.270.003.012.000
14	17,64	511.270.003.014.000
16	20,18	511.270.003.016.000
18	22,72	511.270.003.018.000
20	25,26	511.270.003.020.000
22	27,80	511.270.003.022.000
24	30,34	511.270.003.024.000
26	32,88	511.270.003.026.000
28	35,42	511.270.003.028.000
30	37,96	511.270.003.030.000
32	40,50	511.270.003.032.000
34	43,03	511.270.003.034.000
36	45,58	511.270.003.036.000
38	48,12	511.270.003.038.000
40	50,66	511.270.003.040.000
42	53,20	511.270.003.042.000
44	55,74	511.270.003.044.000
46	58,28	511.270.003.046.000
48	60,82	511.270.003.048.000
50	63,36	511.270.003.050.000
52	65,90	511.270.003.052.000
54	68,44	511.270.003.054.000
56	70,98	511.270.003.056.000
58	73,52	511.270.003.058.000
60	76,06	511.270.003.060.000

Kurzbeschreibung:

Gegenüber den üblich verwendeten abgewinkelten Stiftleisten ergeben die zusätzlich um 90° versetzt angebrachten Isolierkörper dieser Sondertypen eine höhere Stabilität. Diese Konstruktion verhindert ein Verwinden der Stifte, insbesondere bei größeren Stiftlängen und verhindert Steckschwierigkeiten.

Wie alle anderen ODU-CARD 254 Stiftleisten sind sie im Schwallbad oder manuell lötbar zu verarbeiten. Die Kontaktstellen sind vergoldet.

Stift-Querschnitt 0,64 x 0,64 mm.

Die Leisten passen zu 2-reihigen Buchsenleisten ODU-CARD 254, Serie 517, liegende und stehende Montage.

Technische Daten:

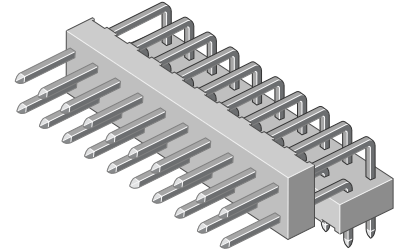
- Isolierstoff: PBT glasfaserverstärkt
- Stifte: Federharte Kupferlegierung
- Oberfläche: 0,5 µm Au auf 1,25 µm Ni/MIL-G-45204, Kl. 00*)

*) Gilt für Kontaktstelle im Steckbereich
Restoberfläche hauchvergoldet oder Sn auf Ni.

- Anschlüsse: Lötstifte
- Kontaktbelastung: 5 A
- Übergangswiderstand: ≤ 4 mΩ Stift/Buchse
- Isolationswiderstand: > 5 GΩ
- Prüfspannung: 1 500 V ~
- Temperaturbereich: - 40°C bis +125°C
- Feuchtigkeitsbeanspruchung: 75 % rel. Feuchte, DIN 40 040 MIL-C-21 097 B

Stiftleisten ODU-CARD 254, Serie 511
Querschnitt 0,64 x 0,64 mm

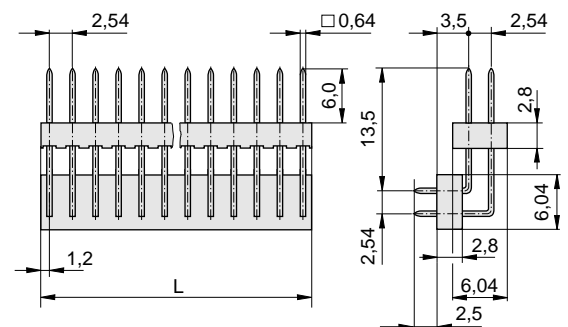
2-reihig, Raster 2,54 mm, mit Lötstiften abgewinkelt und mit stabilisierenden Isolierkörpern



Nummernschlüssel siehe Seite 28

Polzahl	L = Länge	2-reihig
		Bestell-Nummer
2	2,40	511.236.003.002.000
4	4,94	511.236.003.004.000
6	7,48	511.236.003.006.000
8	10,02	511.236.003.008.000
10	12,56	511.236.003.010.000
12	15,10	511.236.003.012.000
14	17,64	511.236.003.014.000
16	20,18	511.236.003.016.000
18	22,72	511.236.003.018.000
20	25,26	511.236.003.020.000
22	27,80	511.236.003.022.000
24	30,34	511.236.003.024.000
26	32,88	511.236.003.026.000
28	35,42	511.236.003.028.000
30	37,96	511.236.003.030.000
32	40,50	511.236.003.032.000
34	43,03	511.236.003.034.000
36	45,58	511.236.003.036.000
38	48,12	511.236.003.038.000
40	50,66	511.236.003.040.000
42	53,20	511.236.003.042.000
44	55,74	511.236.003.044.000
46	58,28	511.236.003.046.000
48	60,82	511.236.003.048.000
50	63,36	511.236.003.050.000
52	65,90	511.236.003.052.000
54	68,44	511.236.003.054.000
56	70,98	511.236.003.056.000
58	73,52	511.236.003.058.000
60	76,06	511.236.003.060.000

Abmessungen:



Lötbild
siehe Seite 34

Nummernschlüssel

Serie ODU-CARD 254, Raster 2,54 mm für Querschnitt 0,64 x 0,64 mm

Buchsenleisten:

Art.-Nr. XXX . XXX . XXX . XXX
A B C D

A = Serie
517 Buchsenleisten, Raster 2,54 mm

B = Type

		1-reihig	2-reihig	Seite
022	stehende Montage 2-Punktkontakt	x		6
023	stehende Montage 2-Punktkontakt		x	11
027	stehende Montage, mit abgewinkelten Lötflächen, 4-Punktkontakt	x		10
028	stehende Montage, mit abgewinkelten Lötflächen, 4-Punktkontakt		x	15
032	stehende Montage, mit gekröpfter Lötfläche, 2-Punktkontakt	x		7
033	stehende Montage, mit gekröpfter Lötfläche, 2-Punktkontakt		x	12
220	liegende Montage 4-Punktkontakt	x		6
221	liegende Montage 4-Punktkontakt		x	11

C = Oberfläche

003 = 0,5 µm Au auf Ni
Anschlussbereich 3,0 µm Sn auf Ni

007 = 0,75 µm Au auf Ni

008 = 0,5 µm Au auf Ni

009 = hauchvergoldet

024 = 3,0 µm Sn auf Ni

035 = 0,75 µm Au auf Ni

Anschlussbereich 3,0 µm Sn auf Ni

D = Polzahl

010 = 10-polig

Beispiel: 517 . 022 . 003 . 010

A B C D

Stiftleisten:

Art.-Nr. XXX . XXX . XXX . XXX
A B C D

A = Serie
511 Stiftleisten, Raster 2,54 mm

B = Type

		1-reihig	2-reihig	gerade	gewinkelt	Seite
020	einseitig steckbar Isolierkörper 3,5/2,8 mm Stecklänge 6,0 mm	x		x		16
024	einseitig steckbar Isolierkörper 2,5/2,5 mm Stecklänge 6,0 mm	x		x		16
021	einseitig steckbar Isolierkörper 3,5/2,8 mm Stecklänge 18,0 mm	x		x		17
025	einseitig steckbar Isolierkörper 2,5/2,5 mm Stecklänge 18,0 mm	x		x		17
026	mit 2 Isolierkörpern Stecklänge 6,0/10,5/2,9 mm	x		x		19
030	einseitig steckbar Isolierkörper 3,04/2,8 mm Stecklänge 6,0 mm		x	x		22
032	einseitig steckbar Isolierkörper 2,08/2,8 mm Stecklänge 6,0 mm		x	x		22
031	einseitig steckbar Isolierkörper 3,04/2,8 mm Stecklänge 18,0 mm		x	x		23
036	mit 2 Isolierkörpern Stecklänge 6,0/10,5/2,9 mm		x	x		25
037	einseitig steckbar Isolierkörper 2,08/2,8 mm Stecklänge 18,0 mm		x	x		23
169	beidseitig steckbar Stecklänge 18,0/20,0 mm		x	x		24
170	beidseitig steckbar Stecklänge 6,5/8,0 mm		x	x		24
179	beidseitig steckbar Stecklänge 18,0/20,0 mm	x		x		18
180	beidseitig steckbar Stecklänge 6,5/8,0 mm	x		x		18
226	mit 2 Isolierkörpern Stecklänge 6,0 mm	x			x	21
236	mit 2 Isolierkörpern Stecklänge 6,0 mm		x		x	27
270	einseitig steckbar Stecklänge 6,5 mm		x		x	26
280	einseitig steckbar Stecklänge 6,5 mm	x			x	20

C = Oberfläche (siehe Buchsenleisten)

D = Polzahl

010 = 10-polig

Beispiel: 511 . 020 . 003 . 010

A B C D

Artikel - Nr. für Sonderausführungen auf Anfrage.

Nummernschlüssel

Serie ODU-CARD 254 , Raster 2,54 mm für Querschnitt 0,64 x 0,64 mm

Buchsenleisten: mit Abdeckfolie (lötmitteldicht)

Art.-Nr. $\frac{xxx}{A} . \frac{xxx}{B} . \frac{xxx}{C} . \frac{xxx}{D} . \frac{xxx}{E}$

A = Serie

517 . 055

B = Abdeckfolie

6 = Polyesterfolie (kurzzeitig lötfest)

7 = Polyimid-Silikonfolie (hochtemperaturbeständig)

C = Type

		1-reihig	2-reihig	Seite
2	stehende Montage 2-Punktkontakt	x		8
4	stehende Montage, mit gekröpfter Lötfahne, 2-Punktkontakt	x		9
6	stehende Montage 2-Punktkontakt		x	13
8	stehende Montage, mit gekröpfter Lötfahne, 2-Punktkontakt		x	14

D = Oberfläche

1 = hauchvergoldet

2 = 0,50 μ m Au auf Ni

Anschlussbereich 3,0 μ m Sn auf Ni

3 = 0,75 μ m Au auf Ni

Anschlussbereich 3,0 μ m Sn auf Ni

4 = 3,00 μ m Sn auf Ni

5 = 1,25 μ m Ni + Sn

E = Polzahl

010 = 10-polig

Beispiel: 517.055.6 4 5.010

A B C D E

Artikel - Nr. für Sonderausführungen auf Anfrage.

Übersicht über Montagemaße
Serie ODU-CARD 254, Raster 2,54 mm für Querschnitt 0,64 x 0,64 mm

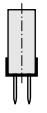
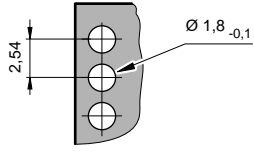
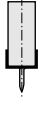
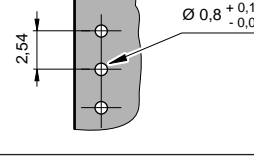

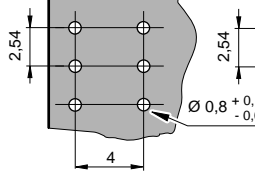
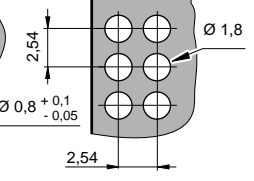

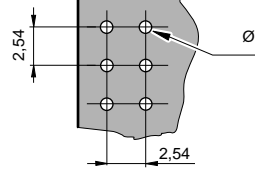
Buchsenleisten:

Bestell-Nr.	Ausführung		Montage-Maß (Lötbild)	Seite
517.022	1-reihig für stehende Montage 2-Punktkontakt			6
517.032	1-reihig für stehende Montage mit gekröpfter Lötflanke 2-Punktkontakt			7
517.027	1-reihig für stehende Montage mit abgewinkelten Lötflanken 4-Punktkontakt			10
517.220	1-reihig für liegende Montage 4-Punktkontakt			6
517.023	2-reihig für stehende Montage 2-Punktkontakt			11
517.033	2-reihig für stehende Montage mit gekröpften Lötflanken 2-Punktkontakt			12
517.028	2-reihig für stehende Montage mit abgewinkelten Lötflanken 4-Punktkontakt			15
517.221	2-reihig für liegende Montage 4-Punktkontakt			11

Übersicht über Montagemaße

Serie ODU-CARD 254, Raster 2,54 mm für Querschnitt 0,64 x 0,64 mm


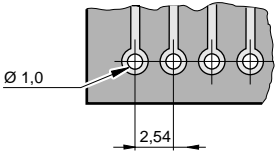

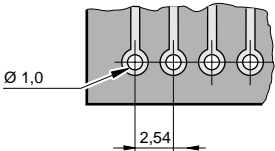

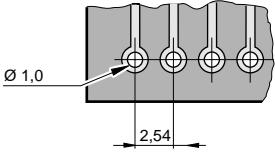

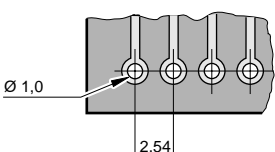
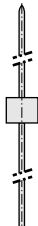
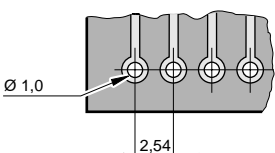
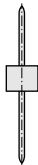
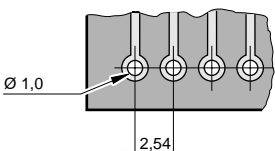
Buchsenleisten: mit Abdeckfolie (lötmitteldicht)

Bestell-Nr.	Ausführung		Montage-Maß (Lötbild)	Seite
517.055. x 2	1-reihig für stehende Montage 2-Punktkontakt			8
517.055. x 4	1-reihig für stehende Montage mit gekröpfter Lötflanke 2-Punktkontakt			9
517.055. x 6	2-reihig für stehende Montage 2-Punktkontakt		<p>Für nicht durchsteckbare Ausführung</p>  <p>Für durchsteckbare Ausführung</p> 	13
517.055. x 8	2-reihig für stehende Montage mit gekröpfter Lötflanke 2-Punktkontakt			14


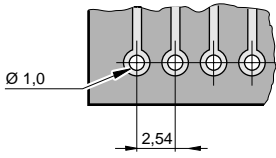
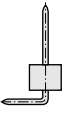
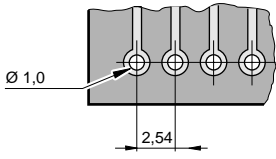
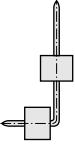
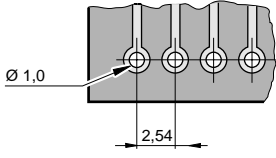
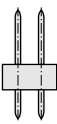
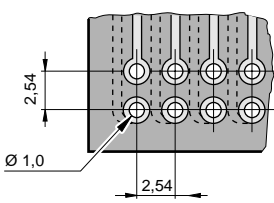
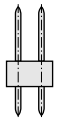
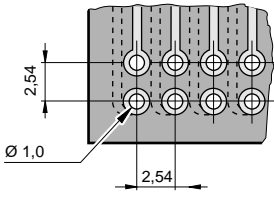
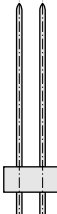
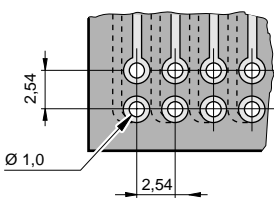
Übersicht über Montagemaße

Serie ODU-CARD 254, Raster 2,54 mm für Querschnitt 0,64 x 0,64 mm

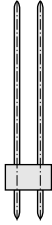
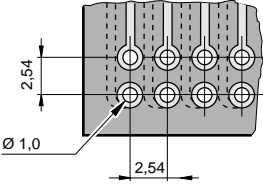
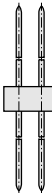
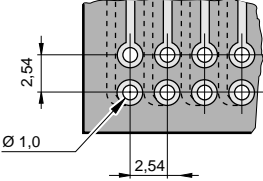
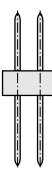
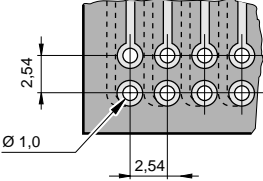
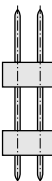
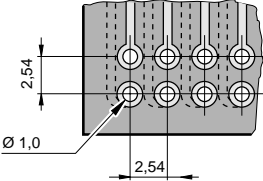
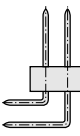
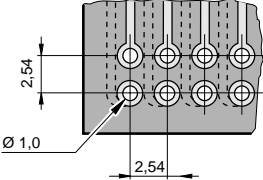
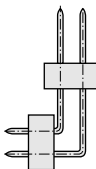
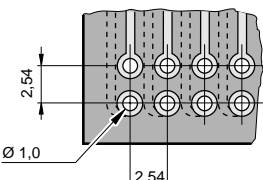
Stiftleisten:

Bestell-Nr.	Ausführung		Montage-Maß (Lötbild)	Seite
511.020	1-reihig gerade Ausführung einseitig steckbar Isolierkörper 3,5/2,8 mm Stecklänge 6,0 mm			16
511.021	1-reihig gerade Ausführung einseitig steckbar Isolierkörper 3,5/2,8 mm Stecklänge 18,0 mm			17
511.024	1-reihig gerade Ausführung einseitig steckbar Isolierkörper 2,5/2,5 mm Stecklänge 6,0 mm			16
511.025	1-reihig gerade Ausführung einseitig steckbar Isolierkörper 2,5/2,5 mm Stecklänge 18,0 mm			17
511.179	1-reihig gerade Ausführung beidseitig steckbar Stecklänge 18,0/20,0 mm			18
511.180	1-reihig gerade Ausführung beidseitig steckbar Stecklänge 6,5/8,0 mm			18

Übersicht über Montagemaße

Bestell-Nr.	Ausführung		Montage-Maß (Lötbild)	Seite
511.026	1-reihig gerade Ausführung mit 2 Isolierkörpern Stecklänge 6,0/10,5/2,9 mm			19
511.280	1-reihig gewinkelte Ausführung einseitig steckbar Stecklänge 6,5 mm			20
511.226	1-reihig gewinkelte Ausführung mit 2 Isolierkörpern Stecklänge 6,0 mm			21
511.030	2-reihig gerade Ausführung einseitig steckbar Isolierkörper 6,04/2,8 mm Stecklänge 6,0 mm			22
511.032	2-reihig gerade Ausführung einseitig steckbar Isolierkörper 5,08/2,8 mm Stecklänge 6,0 mm			22
511.031	2-reihig gerade Ausführung einseitig steckbar Isolierkörper 6,04/2,8 mm Stecklänge 18,0 mm			23

Übersicht über Montagemaße

Bestell-Nr.	Ausführung		Montage-Maß (Lötbild)	Seite
511.037	2-reihig gerade Ausführung einseitig steckbar Isolierkörper 5,08/2,8 mm Stecklänge 18,0 mm			23
511.169	2-reihig gerade Ausführung beidseitig steckbar Stecklänge 18,0/20,0 mm			24
511.170	2-reihig gerade Ausführung beidseitig steckbar Stecklänge 6,5/8,0 mm			24
511.036	2-reihig gerade Ausführung mit 2 Isolierkörpern Stecklänge 6,0/10,5/2,9 mm			25
511.270	2-reihig gewinkelte Ausführung einseitig steckbar Stecklänge 6,5 mm			26
511.236	2-reihig gewinkelte Ausführung mit 2 Isolierkörpern Stecklänge 6,0 mm			27



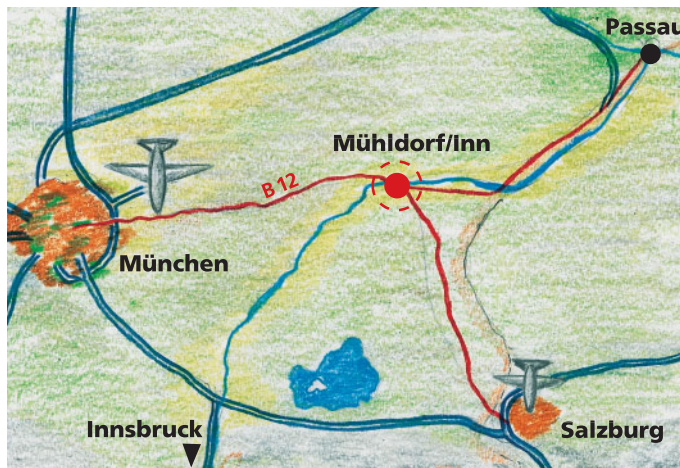
Das Unternehmen liegt in Mühldorf a. Inn, etwa 80 km östlich von München in der Nähe der Bayerischen Alpen.



Bild der Stadt Mühldorf am Inn



Mühldorf am Inn – eine liebenswerte Kleinstadt mit der typischen Inn-Salzach Architektur



Steckverbindungssysteme

ODU-Steckverbindungssysteme GmbH & Co. KG
Otto Dunkel GmbH

Pregelstraße 11 · D-84453 Mühldorf/Inn
Telefon +49/86 31/61 56-0
Fax +49/86 31/61 56 49
Internet: <http://www.odu.de>
E-Mail: zentral@odu.de

ODU France
Téléphone: +33/1-39354690
Télécopie: +33/1-39354691
E-Mail:
jean-nicolas.vikelas@odu.fr

ODU USA Inc.
Tel. +1/805.484.0540
Fax +1/805.484.7452
E-Mail:
joe.cisi@odu-usa.com
<http://www.odu-usa.com>

ODU-UK Ltd.
Tel. +44/150-9266-433
Fax +44/150-9266-777
E-Mail:
stuart.odonnell@odu-uk.co.uk

**ODU (Shanghai)
Int. Trading Co. Ltd**
Tel. +86/21-5834-7828-106
Fax +86/21-5834-4439
E-Mail:
chen.xin@odu.com.cn
www.odu.com.cn

ODU Scandinavia AB
Tel. +46/176-1 82 61
Fax +46/176-1 82 62
E-Mail:
peter.biloch@odu.se

**ODU (Shanghai) Connectors
Manufacturing Co. Ltd**
Tel. +86/21-5834-7828-111
Fax +86/21-5834-4439
E-Mail:
markus.bernhuber@odu.com.cn
www.odu.com.cn