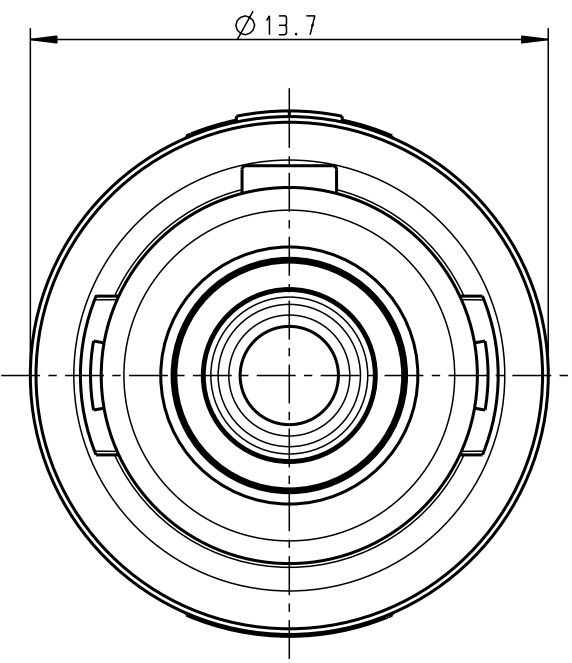
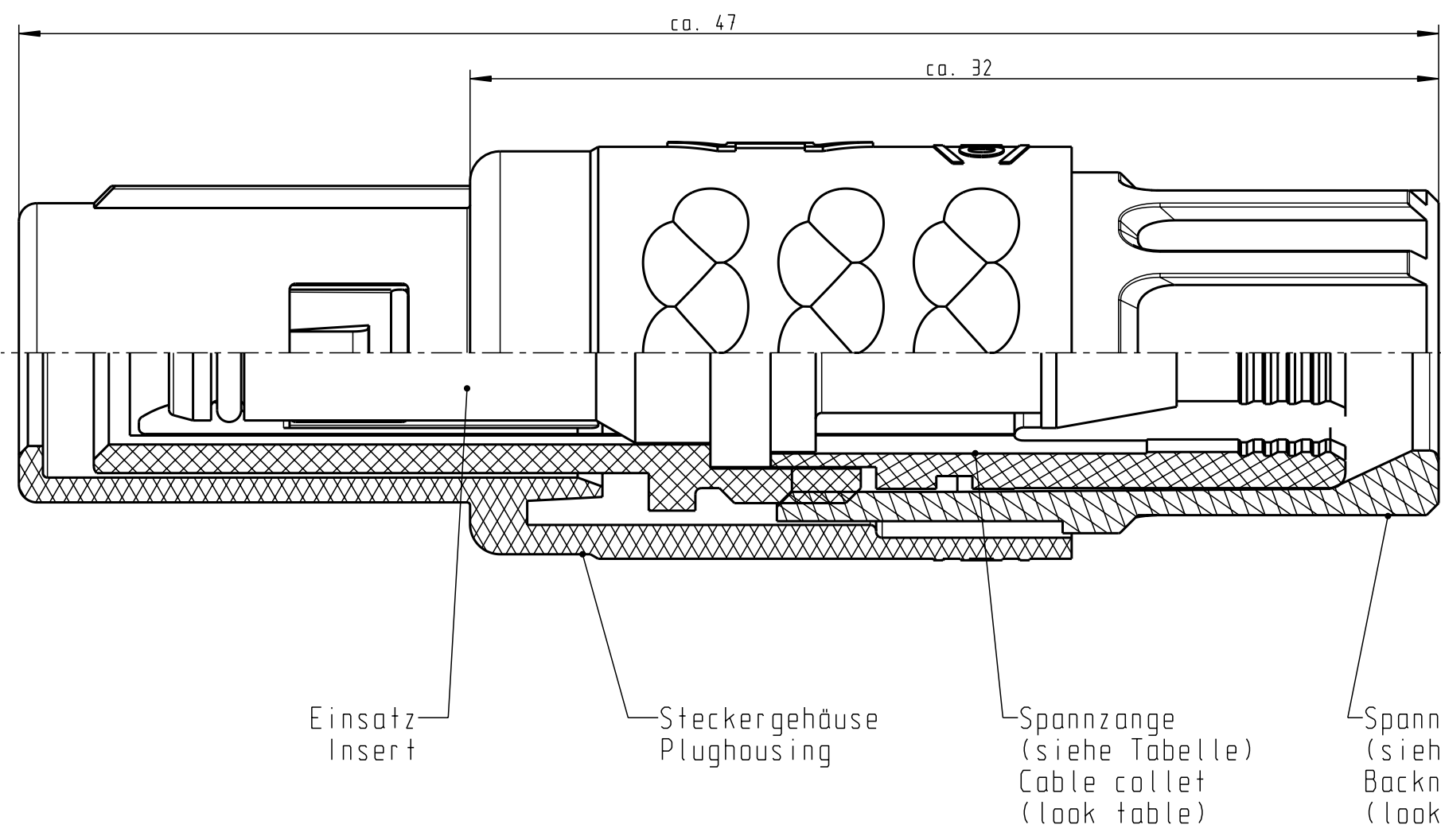


Für diese Unterlage behalten wir uns alle Rechte vor, auch für den Fall der Patentierung oder Gebrauchsmusteranmeldung. Sie darf ohne unsere vorherige schriftliche Zustimmung weder vervielfältigt noch sonstwie benutzt, noch Drucken zugänglich gemacht werden.

Nur rot gestempelte oder auf Laufr Karte gedruckte Dokumente unterliegen dem Änderungsdienst und sind zur Fertigung freigegeben. Only red stamped or on jobcard printed documents are managed. These documents are approved for production.

All Rights reserved, including possible patents or trademarks. Documents shall not be provided to a third party or duplicated in any form without prior written permission.

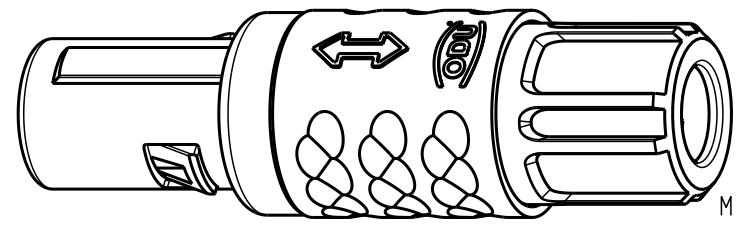
CAD: Pro/ENGINEER



Technische Daten/Technical Data:

Werkstoffe/Materials: PSU grau / PSU grey / Cu-Legierung / Cu-alloy
 Gehäuse/Housing: PSU grau / PSU grey / Cu-Legierung / Cu-alloy
 Fluidhülse/Fluidic tube: gal. Ni
 Schutzart im gesteckten Zustand: IP 50 / Protection Class in mated condition

Anschluß/Termination: 4mm FluidhülseØ / Fluidic tubeØ
 max. Arbeitsdruck: 2 bar / max. working pressure



S11M07-OF1S110-..20	rot / red
S11M07-OF1S110-..30	weiß / white
S11M07-OF1S110-..40	gelb / yellow
S11M07-OF1S110-..50	grün / green
S11M07-OF1S110-..60	blau / blue
S11M07-OF1S110-..70	grau / grey
S11M07-OF1S110-..80	schwarz / black

S11M07-OF1S110-65..	min. 5.3 max. 6.0	S11M07-OF1S110-..80	schwarz / black
Artikelnummer Partnumber	SchlauchØ TubeØ	Artikelnummer Partnumber	Farbe Spannmutter Colour Backnut

Maße ohne Toleranzangabe nach mittel DIN ISO 2768		Rohteil: hierzu Stückliste		Rohgew.:	PE-Modell-Nr.:
2003 Tag Name		Benennung:		CAD-Nr.:	Bl.:
Bearb 01.09. Braun F.		Stecker cpl.		00024266	Maßstab:
Gepr.					5:1
Norm.					Vervielf. Pause
		Zeichnungs Nr.:		S11M07-OF1S110-....	
		Ersatz für:		Nr.	

