

Stichwort:
XOL – Extra lange Lebensdauer

Typ: **SL-2870**

Technische Daten **Größe C**
 (Typische Werte für 1 Jahr gelagerte Zellen bei 25 °C)

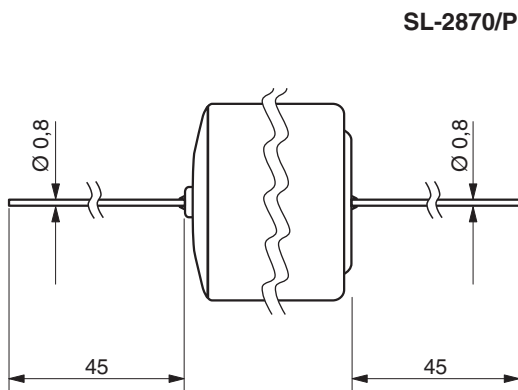
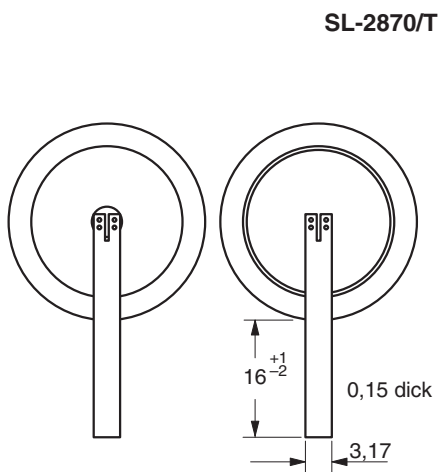
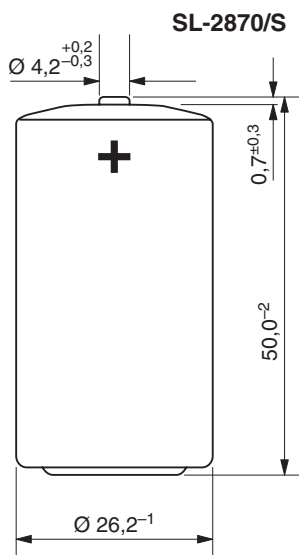
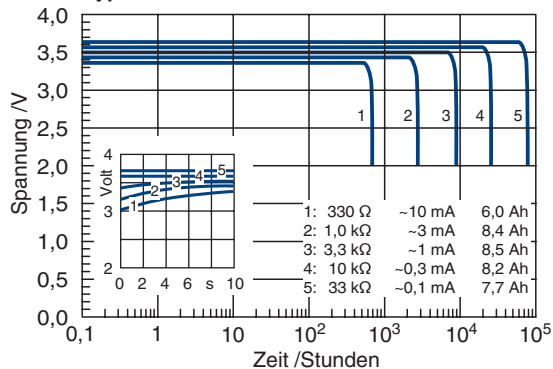
System	Li/SOCl ₂
Nennspannung	3,6 V
Nennkapazität	8,5 Ah
Nennstrom	3 mA
Maximaler Dauerentladestrom	75 mA
Pulsstromfähigkeit	200 mA
Anodenoberfläche	30 cm ²
Lithiummenge	2,5 g
Gewicht	50 g
Volumen	26 cm ³
Temperaturbereich	-55...+85 °C

WARNING:
 Fire, explosion, and severe burn hazard. Do not recharge, disassemble, heat above 100 °C, incinerate, or expose contents to water.

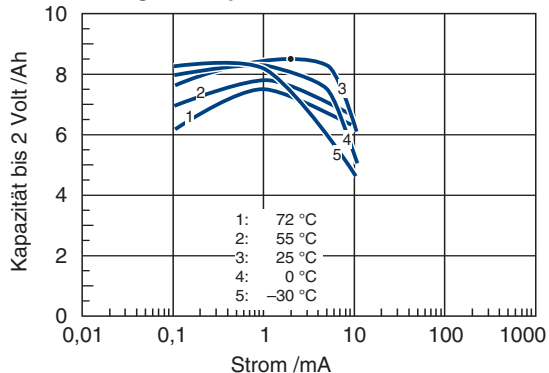
UL Zulassung unter
 Registrier-Nr. MH 12827

Siehe auch im Internet
 unter Produkte/Sicherheit

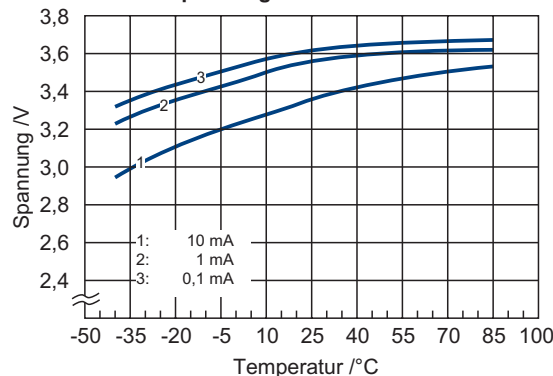
Typische Entladekurven bei +25°C



Verfügbare Kapazität



Betriebsspannung



Verfügbare Anschlußarten	Sach-Nr.
SL-2870/S Standard	11 2 18701 00
SL-2870/T Anschlußfahnen	11 2 18702 00
SL-2870/P Anschlußdrähte	11 2 18703 00

Diese Angaben sind rein beschreibender Art. Sie sind auch von den tatsächlichen Einsatzbedingungen abhängig und nicht als Zusicherung von Eigenschaften zu verstehen. Änderungen vorbehalten.