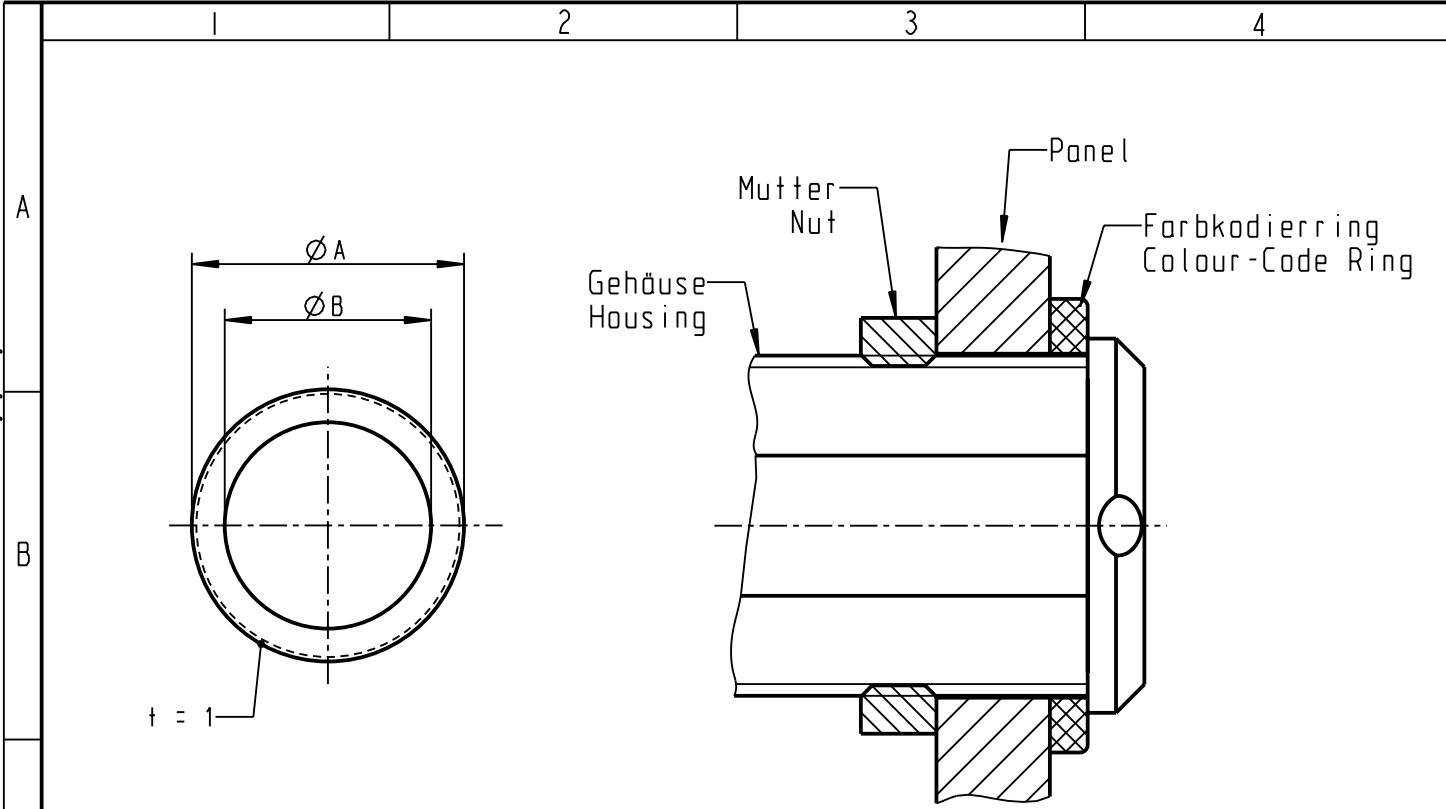


Für diese Unterlage behalten wir uns alle Rechte vor, auch für den Fall der Patenterteilung oder Gebrauchsmustererteilung. Sie darf ohne unsere vorherige schriftliche Zustimmung weder vervielfältigt noch sonstwie benutzt, noch Dritten zugänglich gemacht werden.

Nur rot gestempelte oder auf Lauffkarte gedruckte Dokumente unterliegen dem Änderungsdienst und sind zur Fertigung freigegeben. Only red stamped or on jobcard printed documents are managed. These documents are approved for production.

All Rights reserved, including possible patents or trademarks. Documents shall not be provided to a third party or duplicated in any form without prior written permission.



Baugröße Size	Bauform Style	Serie Series	Ø A	Ø B	Artikel-Nr. Part-Nr.
00	1;5;Q	B	11	7.1	713 422 2.. 922 007
0	1;5;6;H;Q	B;F	13.5	9.1	700 422 2.. 922 009
0	8;D	B	16.5	10.1	700 422 2.. 922 010
1	1;5;B;Q	B;F	17	12.1	701 422 2.. 922 012
1	8;A;D	B;F	20	14.1	701 422 2.. 922 014
1.5	5;H;Q	F	21	14.1	715 422 2.. 922 014
2	1;5;6;Q	B;F	22	15.1	702 422 2.. 922 015
2	8;A;D	B	23	16.1	702 422 2.. 922 016
3	1;5;7;Q	B;F	25	18.1	703 422 2.. 922 018
3	8;A	B	28	20.1	703 422 2.. 922 020
3.5	1;5	F	26	22.1	735 422 2.. 922 022

Farbe Colour	RAL-Nr.	Artikel-Nr. Part-Nr.
rot red	3020	7.. 422 202 922 0..
weiß white	9010	7.. 422 203 922 0..
gelb yellow	1016	7.. 422 204 922 0..
grün green	6029	7.. 422 205 922 0..
blau blue	5002	7.. 422 206 922 0..
grau grey	7005	7.. 422 207 922 0..
schwarz black	9005	7.. 422 208 922 0..
orange	2004	7.. 422 209 922 0..
violett purple	4005	7.. 422 210 922 0..
braun brown	8016	7.. 422 212 922 0..
hellgrün light green	6018	7.. 422 215 922 0..
hellblau light blue	5012	7.. 422 216 922 0..


Beispiel example

713 422 202 922 009

Baugröße 00
Size 00

Farbe rot
Colour red

Gehäuse Ø M9
housing Ø M9

Maße ohne Toleranzangabe nach mittel DIN ISO 2768		Rohteil: PA Brennbarkeit V-2		Rohgew.:	PE-Modell-Nr.:
99 Tag		Name		CAD-Nr.:	Bl.: 2
Bearb 10.12.		Braun F.		00010445	
Gepr.					
Norm.					
 otto dunkel gmbh				Benennung: Farbkodiererring Colour-Code Ring	
				Maßstab:	
Aend-zust. Aend.-Mitt. Datum Name				Zeichnungs Nr.: 7.. 422 2.. 922 ...	
				Ersatz fuer:	
				Vervielf. Pause Nr.	

CAD: Pro/ENGINEER