

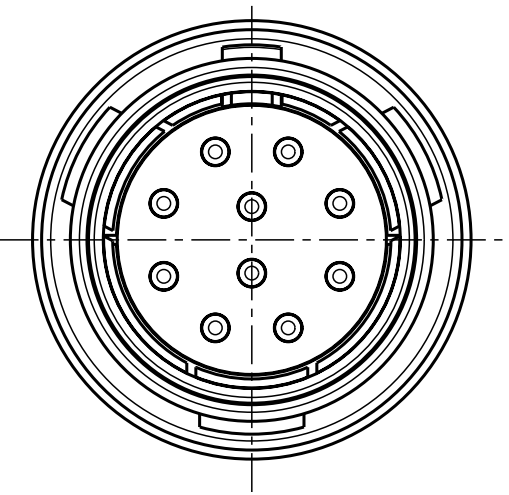
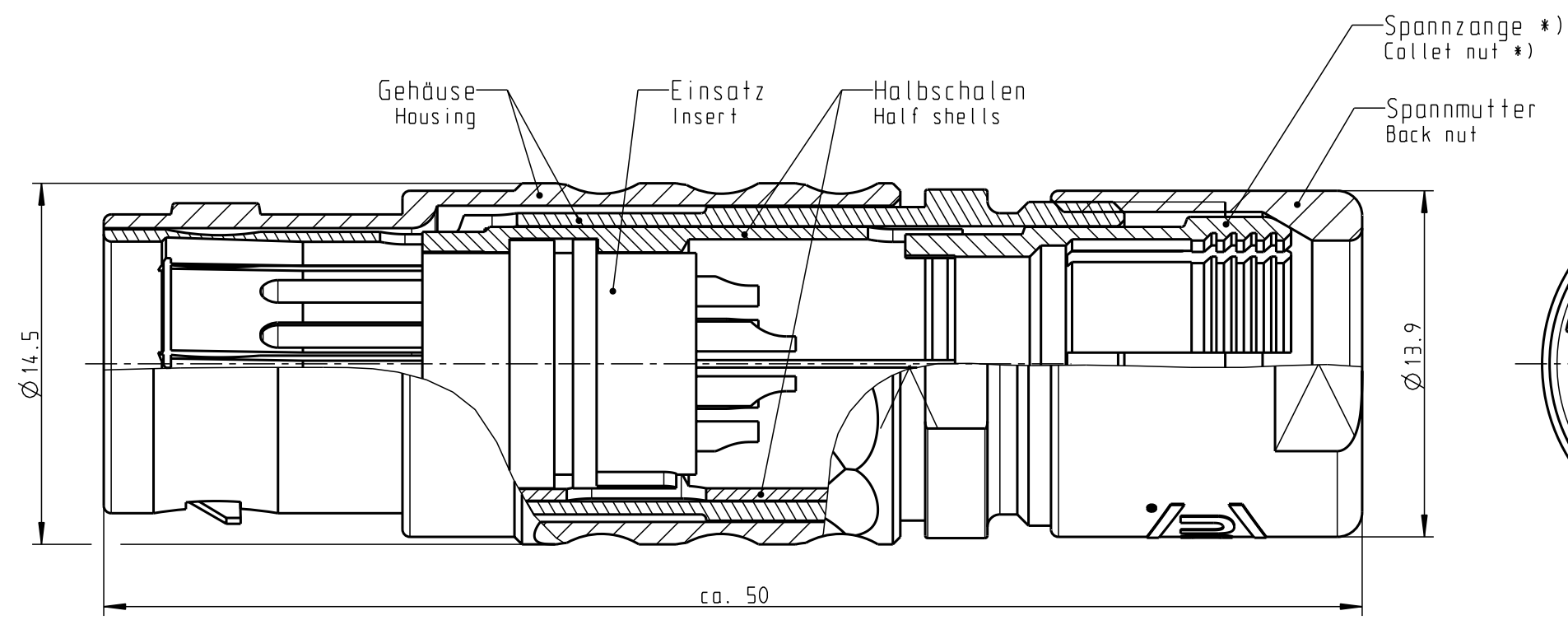
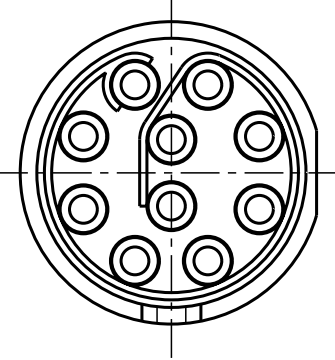
Für diese Unterlage behalten wir uns alle Rechte vor, auch für den Fall der Patentverletzung oder Gebrauchsmusterinfraktion. Sie darf ohne unsere vorherige schriftliche Zustimmung weder vervielfältigt noch sonstwie benutzt, nach Dritten zugänglich gemacht werden.

Nur rot gestempelte oder auf Laufkarte gedruckte Dokumente unterliegen dem Änderungsdienst und sind zur Fertigung freigegeben. Only red stamped or on jobcard printed documents are managed. These documents are approved for production.

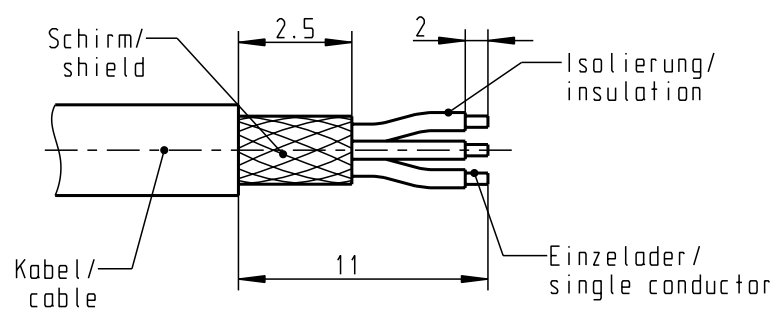
All Rights reserved, including possible patents or trademarks. Documents shall not be provided to a third party or duplicated in any form without prior written permission.

CAD: Pro/ENGINEER

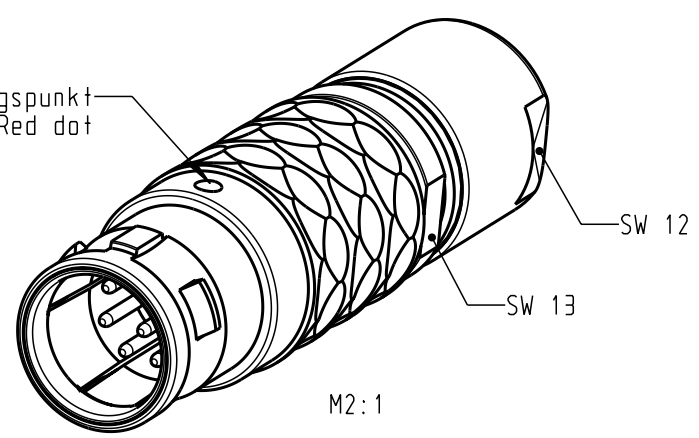
Nur Einsatz dargestellt!
View only insert!



empfohlene Abisolierlänge/
recommended Cable Preparation



Markierungspunkt
Red dot



Technische Daten/Technical Data:

Werkstoffe/Materials:	Gehäuse/Housing:	Cu-Legierung /Cu-alloy	KontaktØ /ContactØ:	Ø 0.9 mm
Kontakte/Contacts:	Isolierkörper/Insulation Body:	Cu-Legierung /Cu-alloy PEEK	Anschluß/Termination:	0.38mm ² AWG 22
Oberflächen/Surfaces:	Gehäuse/Housing:	matt verchromt matt chromed	Löt/Solder	
Kontakte/Contacts:	Gehäuse/Housing:	gal. Au	Prüfspannung/Test Voltage:	1250 V AC
Schutzart im gesteckten Zustand: IP 50 /Protection Class in mated condition			Strombelastung/Current Load:	10 A
			Einzelkontakte/single contacts	

*) Darstellung nur Beispiel!
Figure by way of example!

S12LOC-P10MJGO-3200	min. 2.0	max. 3.2
S12LOC-P10MJGO-4200	min. 3.0	max. 4.2
S12LOC-P10MJGO-5200	min. 4.0	max. 5.2
S12LOC-P10MJGO-6200	min. 5.0	max. 6.2
S12LOC-P10MJGO-7200	min. 6.0	max. 7.2
S12LOC-P10MJGO-8200	min. 7.0	max. 8.2
S12LOC-P10MJGO-9200	min. 8.0	max. 9.2
S12LOC-P10MJGO-9900	min. 9.0	max. 9.9
Artikelnummer Part number	KabelØ CableØ	

Maße ohne Toleranzangabe nach mittel DIN ISO 2768				Rohteil:		Rohgew.:	PE-Modell-Nr.:
2007 Tag Name				Benennung:		CAD-Nr.:	Bl.:
Bearb. 04.01. Hoffrogge				Stecker cpl.		00034427	
Gepr. Norm.				Zeichnungs Nr.:		Maßstab:	
				S12LOC-P10MJGO-..00		4:1	
And-zust. Aend.-Mitt. Datum Name				Ersatz für:		Vervielf. Pause	
otto dunkel gmbh						Nr.:	