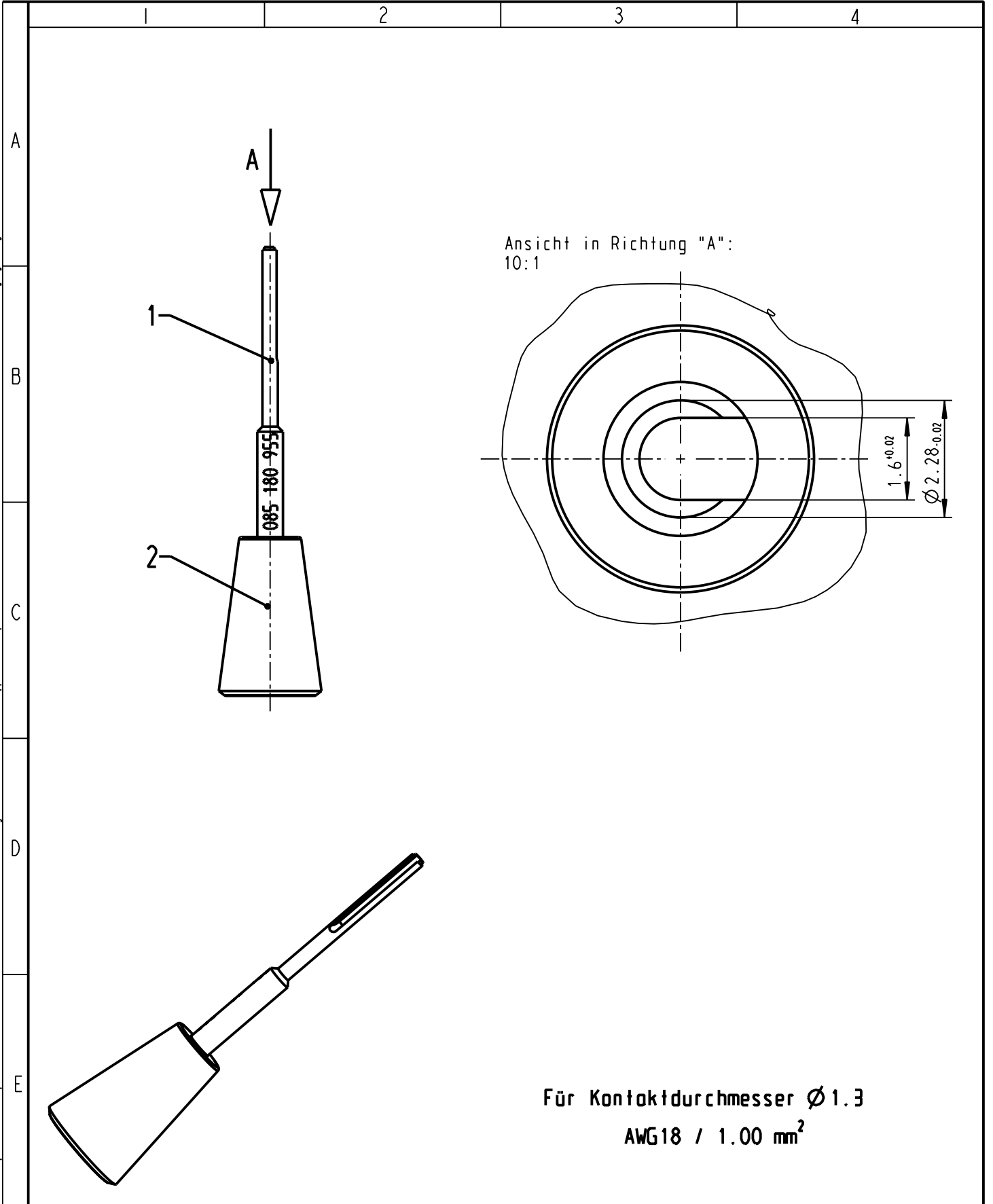


Für diese Unterlage behalten wir uns alle Rechte vor, auch für den Fall der Patentierung oder Gebrauchsmusteranmeldung. Sie darf ohne unsere vorherige schriftliche Zustimmung weder vervielfältigt noch sonstwie benutzt, noch Dritten zugänglich gemacht werden.


Mur rot gestempelte oder auf Laufkarte gedruckte Dokumente unterliegen dem Änderungsdienst und sind zur Fertigung freigegeben. Only red stamped or on jobcard printed documents are managed. These documents are approved for production.

All Rights reserved, including possible patents or trademarks. Documents shall not be provided to a third party or duplicated in any form without prior written permission.



Für Kontaktdurchmesser $\varnothing 1.3$
AWG18 / 1.00 mm²

CAD: Pro/ENGINEER

				Maße ohne Toleranzangabe nach mittel DIN ISO 2768		Rohteil: hierzu Stückliste		Rohgew.:		PE-Modell-Nr.:	
				97 Tag Name		Benennung:		CAD-Nr.: 00006119		Bl.:	
				Bearb 27.05. Wieser C.		Eindrückwerkzeug				Maßstab: 1:1	
				Gepr.				Zeichnungs Nr.:		085 180 955 000 000	
				Norm.		Ersatz fuer:				Nr.	
□		30.11.99		Werkstätten		 otto dunkel gmbh					
Aend-zust.		Aend.-Mitt.		Datum Name							