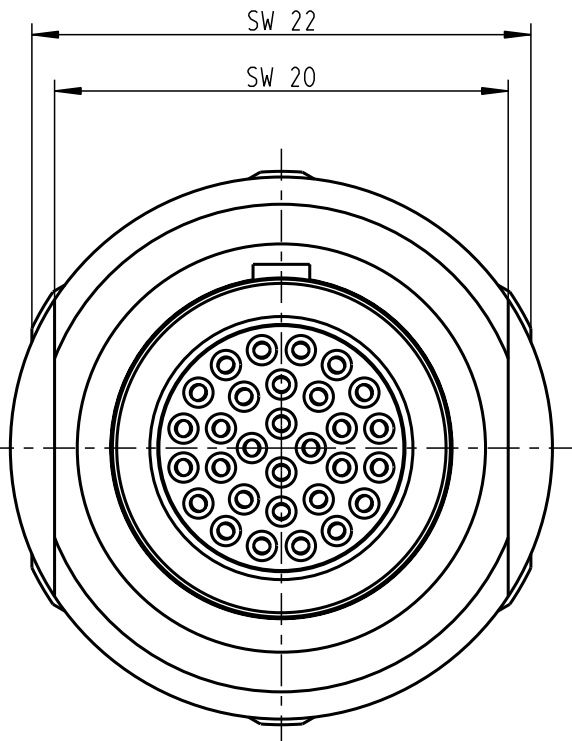


Für diese Unterlage behalten wir uns alle Rechte vor, auch für den Fall der Patentverletzung oder Gebrauchsmusterinfraktion. Sie darf ohne unsere vorherige schriftliche Zustimmung weder vervielfältigt noch sonstwie benutzt, noch Dritten zugänglich gemacht werden.

Nur rot gestempelte oder auf Laufkarte gedruckte Dokumente unterliegen dem Änderungsdienst und sind zur Fertigung freigegeben. Only red stamped or on jobcard printed documents are managed. These documents are approved for production.

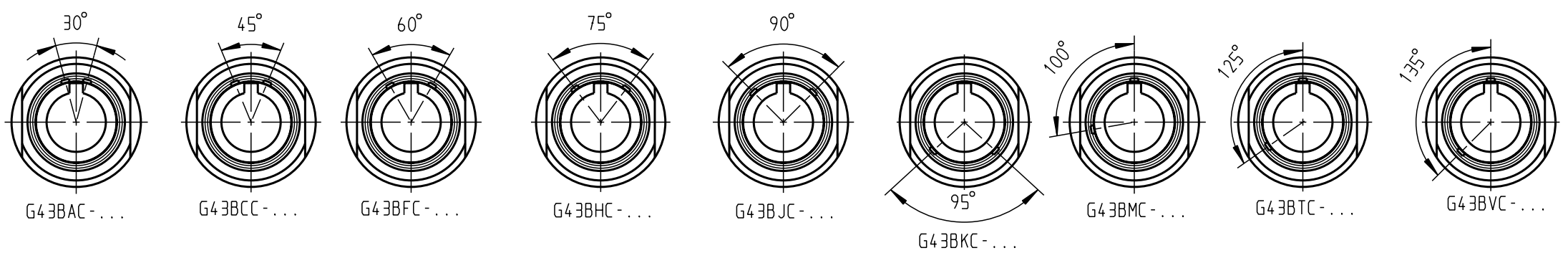
All Rights reserved, including possible patents or trademarks. Documents shall not be provided to a third party or duplicated in any form without prior written permission.

CAD: Pro/ENGINEER

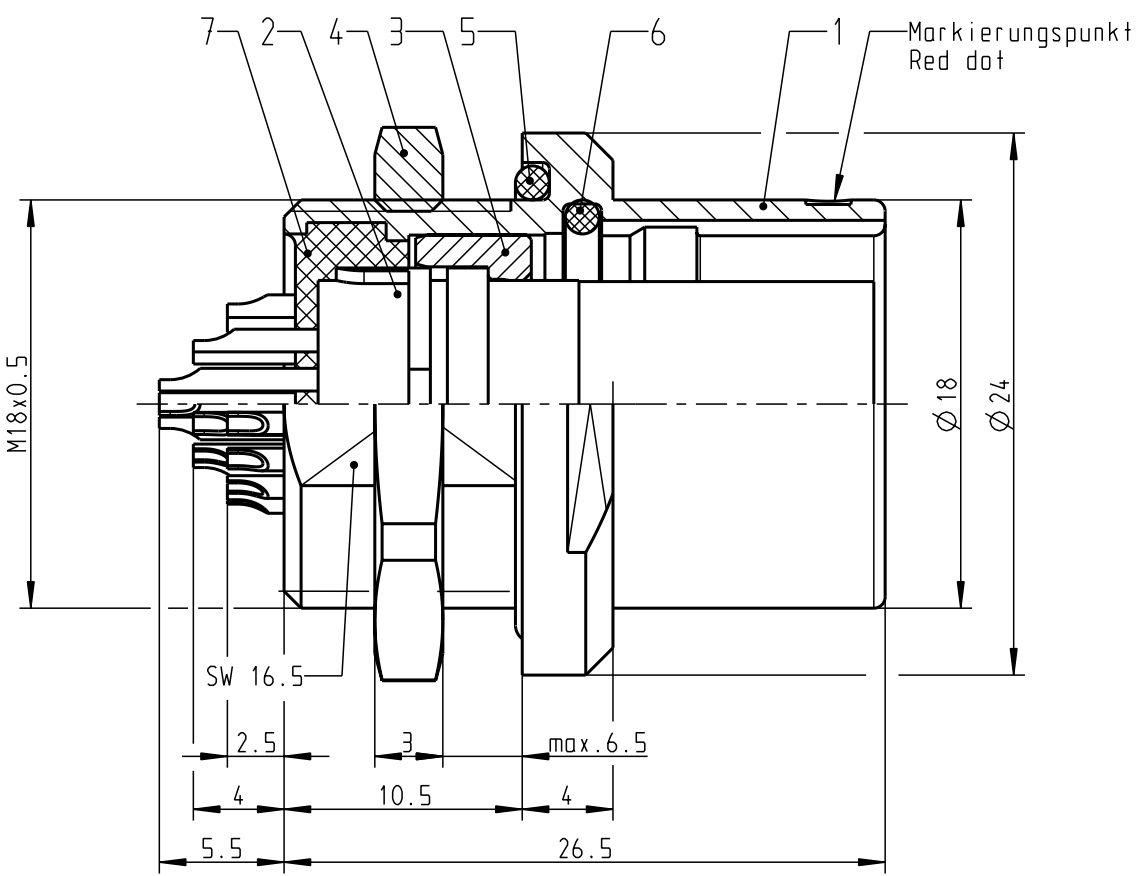


G43B0C-P30LFD0-0000

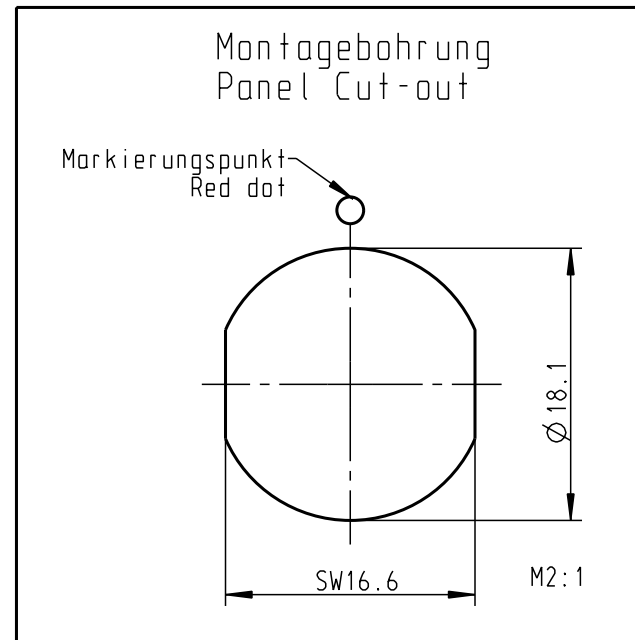
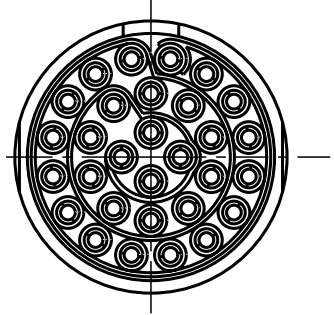
weitere Kodierungen in Richtung A
(nur Gehäuse dargestellt!)/
further codings in direction A
(view only housing)



Anzugsdrehmoment: 6.0 Nm
torque value



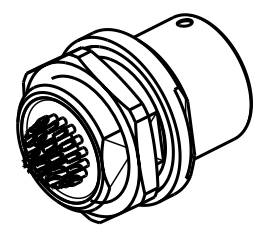
Nur Einsatz dargestellt!
View only insert!



Technische Daten/Technical Data:

Werkstoffe/Materials: Gehäuse/Housing:	Cu-Legierung /Cu-alloy	KontaktØ /ContactØ:	Ø 0.7 mm
Kontakte/Contacts:	Cu-Legierung /cu alloy	Anschluß/Termination:	0.15mm ² AWG 26
Isolierkörper/Insulation Body:	PEEK	Löt/Solder	
		Prüfspannung/Test Voltage:	0.9 kV AC (SAE AS13441)
Oberflächen/Surfaces: Gehäuse/Housing	matt verchromt matt chrome-plated	Strombelastung/Current Load: Einzelkontakte/single contacts	7 A
Kontakte/Contacts:	gal. Au		

Schutzart im gesteckten Zustand: IP 68
/Protection Class in mated
condition



Maße ohne Toleranzangabe nach mittel DIN ISO 2768		Rohteil:		Rohgew.:	PE-Modell-Nr.:
2010 Tag Name		Benennung:		CAD-Nr.:	Bl.:
Bearb. 12.05. D.Scholz		Geräteteil cpl.		00036653	Maßstab: 2:1
Gepr. Norm.		Zeichnungs Nr.:		Vervielf. Pause	
a ----- 01.09.10 Lengmüller		G43B.C-P30LFD0-0000		Nr.	
And-zust.	Aend.-Mitt. Datum Name	Ersatz für:			
otto dunkel gmbh					