

Finger-shaped

Attachable

Extruded  
with solderpins

Extruded  
standard length

Die-cast

Profiles

Mounting  
accessories

Distance spacers

Fans

ASSMANN WSW components, Hersteller von Standard- und kundenspezifischen Kühlkörpern, bietet zur Abrundung des Sortiments eine breite Palette an notwendigem Montagezubehör an. Angefangen vom Einkomponenten-Wärmeleitkleber zur Verbindung von integrierten Schaltungen, Heißeitern und Transistoren, Wärmeleitpaste zur Vermeidung von Lufteinschlüssen zwischen den Komponenten, Wärmeleitfolien, Isolierbuchsen und Montagescheiben, bis hin zu Glimmerscheiben finden Sie bei uns alle Zubehörprodukte, um die Performance Ihres Produktes zu optimieren. Unter „Montagezubehör“ führt ASSMANN WSW components die breite Produktpalette des Standardzubehörs. Kundenspezifische Anfertigungen sind auf Anfrage ebenfalls lieferbar.

ASSMANN WSW components, manufacturer of standard- and customer specific heatsinks, offers a wide range of needed mounting accessories. The range of thermal accessories include single-component-adhesives to connect integrated circuits, high temperature conductors and transistors, thermal compound to avoid cavities with bad thermal conduction between components, thermal conductive ceramic pads, insulating washers and distance spacers to optimise your product. ASSMANN WSW components shows the wide range of standard thermal accessories in this catalogue. Furthermore, ASSMANN WSW components offers customized accessories upon request.



**Produktbeschreibung**

**Seite**

Montagezubehör, Einkomponentenkleber	100
Montagezubehör, Wärmeleitpaste	101
Montagezubehör, Keramische Wärmeleitfolien C20	104
Montagezubehör, Keramische Wärmeleitfolien, Standardformen	105
Montagezubehör, Isolierbuchsen	106
Montagezubehör, Montagescheiben für Transistorgehäuse	108
Montagezubehör, Isolierscheiben aus Glimmer	109

**Product description**

**page**

Mounting accessories, Single-component-adhesive	100
Mounting accessories, Thermal compound	101
Mounting accessories, Thermal conductive ceramic pads C20	104
Mounting accessories, Thermal conductive ceramic pads, Standard shapes	105
Mounting accessories, Insulating washers	106
Mounting accessories, Stand-offs for transistor cases	108
Mounting accessories, Insulating mica wafers	109



Finger-shaped

Attachable

Extruded  
with solderpins

Extruded  
standard length

Die-cast

Profiles

Mounting  
accessories

Distance spacers

Fans

Finger-shaped

Attachable

Extruded  
with solderpins

Extruded  
standard length

Die-cast

Profiles

Mounting  
accessories

Distance spacers

Fans

20g Kunststoffflasche mit Schraubverschluss  
20g Plastic ampule with screw top



Bestellcode  
Ordercode

**V 5657**

Einkomponenten-Kleber zur Verbindung von integrierten Schaltungen, Heißeleitern, Transistoren usw. mit Kühlkörpern. Auch geeignet zu Verklebung von Metallen, Keramik und fast allen Kunststoffen. Zusammenfügen erfolgt durch Druck, beide Teile sind wenige Sekunden danach untrennbar verbunden.

Sekundenschnell abbindender Einkomponenten-Kleber auf Cyanoacrylate-Basis. Die Aushärtung erfolgt bereits bei einer relativen Luftfeuchtigkeit von 30%.

### Verarbeitungsweise:

Auftragen eines dünnen Films bzw. tropfenweise. Durch leichten Fixierdruck wird ein dünner Klebefilm erzeugt. Aushärtung nach wenigen Minuten.

Haut- und Augenkontakt sind zu vermeiden. Die Feuchtigkeit der Haut polymerisiert den Kleber sofort.

Aussehen:	Wasserklare, dünne Flüssigkeit
Viskosität:	120 cp / 20°C
Spezifisches Gewicht:	1.15g / cm <sup>3</sup>
Lagerfähigkeit:	6 Monate, kühl gelagert

3g Tube mit Schraubverschluss  
3g Tube with screw top



Bestellcode  
Ordercode

**V 5656**

Single-component-adhesive for connection of integrated circuits, hotconductors, transistors etc. with heat sinks. Also suitable for gluing of metals, ceramics and nearly for all plastics. Assembly takes place by pressure, both parts are connected inseparably.

Quick-setting single-component -adhesive, based upon cyanoacrylate. Thermosetting already takes place at a relative atmospheric humidity of 30%.

### Processing:

Application of a thin film or drop by drop. By low fixing pressure a thin adhesive film will be generated.

Contact with skin and eyes has to be avoided. The moisture of skin polymerizes the adhesive immediately.

Appearance:	Waterclear, thin liquid
Viscosity:	120 cp / 20°C
Specific weight:	1.15g / cm <sup>3</sup>
Storing properties:	6 month, cool stored



### Anwendungsbereich

Hellfarbige Wärmeleitpaste gewährleistet Betriebssicherheit sowie schnelle und sichere Wärmeleitung bei der Verbindung von Halbleitern zu Kühlkörpern. Lufteinschlüsse mit schlechter Wärmeleitung werden vermieden.

### Vorteile und Nutzen

Mit Hilfe von Wärmeleitpaste wird der Widerstand zwischen Halbleiterbauelementen und den Kühlkörpern wesentlich reduziert. Oxydations- u. alterungsbeständig, großer Temperatureinsatzbereich, nicht toxisch, geruchsneutral und chemisch weitestgehend indifferent gegenüber den verwendeten Werkstoffen aus Metall und Kunststoff. Die dielektrischen Eigenschaften ändern sich in Abhängigkeit von der Betriebstemperatur nur geringfügig.

### Range of application

Lightcolored thermal compound ensures working reliability as well as quick and safe thermal conduction for the connection of semiconductors to heatsinks. Trapped air with bad thermal conduction is avoided.

### Advantages and benefit

With support of thermal compound the thermal resistance between semiconductor components and the heatsinks is substantially reduced. Oxidation and age-resistingly, wide temperature ranges, not toxic, odor less and chemically as far as possible indifferent with regard to the used materials as eg.: metal and plastic. Only marginal changes of the dielectric features do appear in interdependence with the operating temperature.

Finger-shaped

Attachable

Extruded with solderpins

Extruded standard length

Die-cast

Profiles

Mounting accessories

Distance spacers

Fans

Finger-shaped

Attachable

Extruded  
with solderpins

Extruded  
standard length

Die-cast

Profiles

Mounting  
accessories

Distance spacers

Fans

## Silikonhaltige Wärmeleitpaste (elektrisch leitend)

### Dickungsmittel

Pulverisierte Metalloxide

### Fließdruck

bei +20°C ; 170mbar

bei -40°C ; 1100mbar

### Wärmeleitfähigkeit

1.0 W/mK

### Gewichtsverlust nach 96h/200°C

1%

### Ausbluten

<1%

### Dielektrizitätskonstante bei 106 Hz

4.2

### Durchschlagsfestigkeit

18kV/mm

### Temperaturbereich

-40°C bis +200°C

### Grundöl

Polymethylsiloxan

### Flammpunkt

>300°C

## Silicon-thermal-compound (electrical conductivity)

### Thickening

Pulverized metallic oxides

### Flow printing

at +20°C ; 170mbar

at -40°C ; 1100mbar

### Heat conductivity

1.0 W/mK

### Weight loss after 96h/200°C

1%

### Bleed

<1%

### Permittivity at 106 Hz

4.2

### Dielectric strength

18kV/mm

### Temperature range

-40°C to +200°C

### Basic oil

Polymethylsiloxan

### Flash point

>300°C

	Größe Size	Verpackung Packing
V5350	50 g	Tube
V5312	250 g	Dose / Box
V5312E	5 kg	Eimer / Bucket
V5312E1	10 kg	Eimer / Bucket
V5314	25 kg	Eimer / Bucket

Die angegebenen Daten sind Anhaltswerte. Abweichungen innerhalb der üblichen Toleranzen können auftreten, beeinträchtigen jedoch nicht die Stoffqualität. Alle übrigen Angaben basieren auf langjährigen Erfahrungen und haben demzufolge beratenden Charakter. Eine Verbindlichkeit und Gewährleistung können wir wegen der Vielseitigkeit technischer Werkstoffe und deren großer Variationsbreite einerseits sowie der komplexen, chemischen Struktur der Stoffe andererseits, nicht übernehmen.

The indicated data are reference values. Deviations can occur within the usual tolerances, this affects however not the lubricant quality. All other specifications are based on experiences of many years and have therefore an advisory character. We cannot be held liable because of the versatility of technical materials and their wide range of variation on one hand as well as the complex, chemical structure of its lubricants on the other hand.



## Silikonfreie Wärmeleitpaste (elektrisch nicht leitend)

### Dickungsmittel

Pulverisierte Metalloxide

### Fließdruck

bei +20°C ;250mbar

bei -40°C ; 1400mbar

### Wärmeleitfähigkeit

1.0 W/mK

### Gewichtsverlust nach 96h/200°C

1%

### Ausbluten

<1%

### Dielektrizitätskonstante bei 106 Hz

0,4

### Durchschlagsfestigkeit

40kV/mm

### Temperaturbereich

-40°C bis +200°C

### Grundöl

synthetisches Esteröl

### Flammpunkt

>280°C

## Non-silicon-thermal-compound (no electrical conductivity)

### Thickening

Pulverized metallic oxides

### Flow printing

at +20°C ; 250mbar

at -40°C ; 1400mbar

### Heat conductivity

1.0 W/mK

### Weight loss after 96h/200°C

1%

### Bleed

<1%

### Permittivity at 106 Hz

0,4

### Dielectric strength

40kV/mm

### Temperature range

-40°C to +200°C

### Basic oil

synth. Esteroil

### Flash point

>280°C

	Größe Size	Verpackung Packing
<b>V6512</b>	35 g	Tube
<b>V6514D</b>	250 g	Dose / Box
<b>V6515</b>	500 g	Dose / Box
<b>V6515H1</b>	10 kg	Eimer / Bucket
<b>V6515H</b>	25 kg	Eimer / Bucket

Die angegebenen Daten sind Anhaltswerte. Abweichungen innerhalb der üblichen Toleranzen können auftreten, beeinträchtigen jedoch nicht die Stoffqualität. Alle übrigen Angaben basieren auf langjährigen Erfahrungen und haben demzufolge beratenden Charakter. Eine Verbindlichkeit und Gewährleistung können wir wegen der Vielseitigkeit technischer Werkstoffe und deren großer Variationsbreite einerseits sowie der komplexen, chemischen Struktur der Stoffe andererseits, nicht übernehmen.

The indicated data are reference values. Deviations can occur within the usual tolerances, this affects however not the lubricant quality. All other specifications are based on experiences of many years and have therefore an advisory character. We cannot be held liable because of the versatility of technical materials and their wide range of variation on one hand as well as the complex, chemical structure of its lubricants on the other hand.

Finger-shaped

Attachable

Extruded  
with solderpins

Extruded  
standard length

Die-cast

Profiles

Mounting  
accessories

Distance spacers

Fans

Finger-shaped

Attachable

Extruded  
with solderpinsExtruded  
standard length

Die-cast

Profiles

Mounting  
accessoriesDistance  
spacers

Fans

Die Wärmeleitfolie C20 ist eine glasfaserverstärkte, mit hochwertiger Keramik gefüllte Silikonfolie, die das beste Preis-/Leistungsverhältnis aufweist. Die große Leistungsfähigkeit dieses Materials ermöglicht den Einsatz in der überwiegenden Mehrzahl aller Applikationen.

#### Eigenschaften:

- Sehr geringer Wärmeübergangswiderstand  
= **0.30 °C/W bis 0.35 °C/W**
- Glasfaserverstärkt
- Sehr flexibel
- Nicht brennbar nach UL94V-0
- Saubere, schnelle Verarbeitung
- Keine Wärmeleitpaste nötig

#### Materialstärke

0.2mm ±0.05

#### Material

Silikon, glasfaserverstärkt

#### Farbe

dunkelrot

#### Zugfestigkeit

25.9 MPa

#### Reißfestigkeit

70 kN/m

#### Spezifischer Durchgangswiderstand

$1.8 \times 10^{12} \Omega \times m$

#### Durchschlagfestigkeit

Spannungsrampe: 5 kV

Spannungsstufe: 2 kV

#### Wärmeleitfähigkeit

1.5 W/m x K

#### Temperaturbereich

-60°C bis +200°C

Techn. Daten des Klebers ( für selbsthaftende Folie )

Trocken klebendes Silikonharz

Haftfestigkeit: 200 - 300 g/cm<sup>2</sup> auf rostfreiem Stahl

Haftfähigkeit: 150 - 550 g/25mm Breite auf rostfreiem Stahl

The thermal conductive ceramic foil C20 is a glass-fiber reinforced silicone foil filled with high-quality ceramics, offering the best cost-performance ratio. The high efficiency of this material allows the usage in the majority of all applications.

#### Features:

- Extremely low thermal resistance  
= **0.30 °C/W to 0.35°C/W**
- Glass-fiber reinforced
- Very much flexible
- Not inflammable according UL94V-0
- Clean, fast processing
- Use without thermal compound

#### Material thickness

0.2mm ±0.05

#### Material

Silicon, glass-fiber reinforced

#### Colour

dark-red

#### Tensile strength

25.9 MPa

#### Ultimate tensile strength

70 kN/m

#### Specific conductance

$1.8 \times 10^{12} W \times m$

#### Dielectric strength

Voltage ramp: 5 kV

Voltage steps: 2 kV

#### Thermal conductivity

1.5 W/m x K

#### Temperature range

-60°C to +200°C

Technical data of the adhesive ( for self adhesive foil )

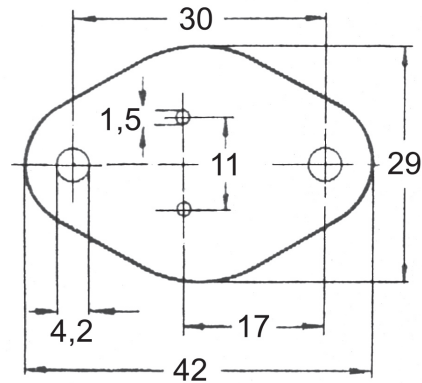
Dry sticking silicone resin

Adhesive strength: 200 - 300 g/cm<sup>2</sup> on stainless steel

Adhesive strength: 150 - 550 g/25mm width on stainless steel

In Zuschnitten und Formen nach Kundenzeichnungen auf Anfrage  
In cuts and shapes according to customer drawing on request

**TO-3**



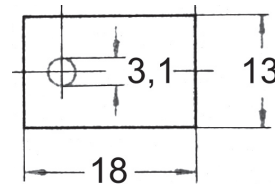
Bestellcode  
 Ordercode

Option Option	Ausführung Version
-	TO-3
AV	TO-3 selbsthaftend self adhesive

Bitte „x“ durch die geeignete Option ersetzen  
 Please replace „x“ with appropriate option

**V 8619 x**

**TO-220**



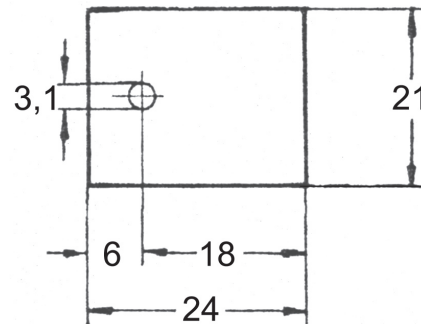
Bestellcode  
 Ordercode

Option Option	Ausführung Version
-	TO-220
AV	TO-220 selbsthaftend self adhesive

Bitte „x“ durch die geeignete Option ersetzen  
 Please replace „x“ with appropriate option

**V 8612 x**

**TO-3P / TO-218 / TO-247 / TO-248**



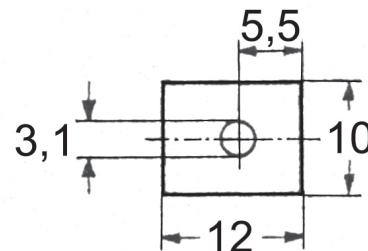
Bestellcode  
 Ordercode

Option Option	Ausführung Version
-	TO-3P / TO-218 / TO-247 / TO-248
AV	TO-3P / TO-218 / TO-247 / TO-248 selbsthaftend self adhesive

Bitte „x“ durch die geeignete Option ersetzen  
 Please replace „x“ with appropriate option

**V 8640 x**

**TO-126 / SOT-32**



Bestellcode  
 Ordercode

Option Option	Ausführung Version
-	TO-126 / SOT-32
AV	TO-126 / SOT-32 selbsthaftend self adhesive

Bitte „x“ durch die geeignete Option ersetzen  
 Please replace „x“ with appropriate option

**V 8632 x**

Andere Zuschnitten auf Anfrage  
 Other versions on request

Finger-shaped

Attachable

Extruded  
with solderpins

Extruded  
standard length

Die-cast

Profiles

Mounting  
accessories

Distance spacers

Fans



Finger-shaped

Attachable

Extruded  
with solderpins

Extruded  
standard length

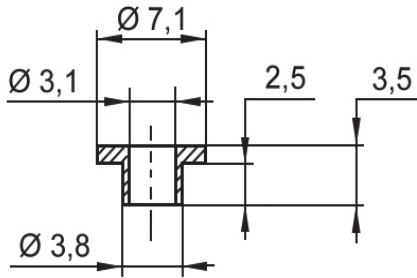
Die-cast

Profiles

Mounting  
accessories

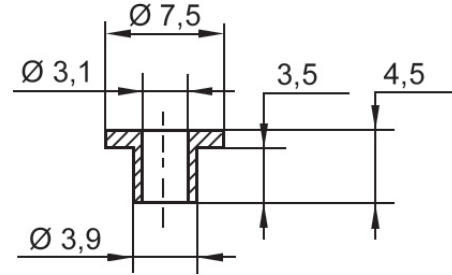
Distance spacers

Fans



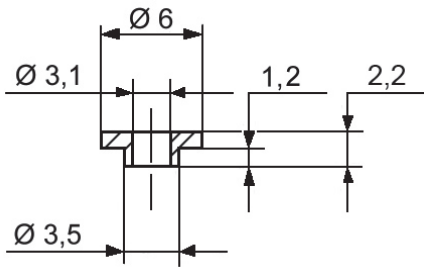
Bestellcode  
Ordercode

**V 5357**



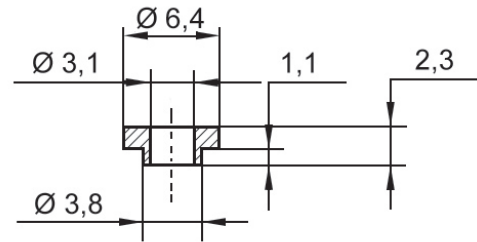
Bestellcode  
Ordercode

**V 5358**



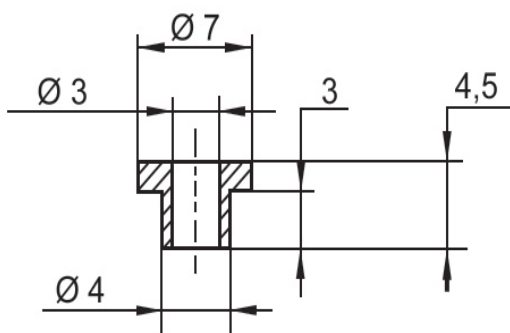
Bestellcode  
Ordercode

**V 5359**



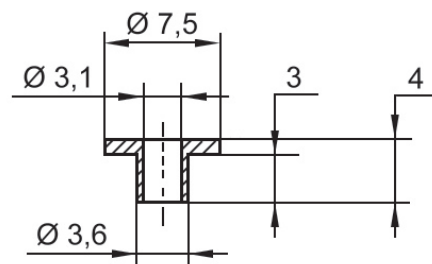
Bestellcode  
Ordercode

**V 5731**



Bestellcode  
Ordercode

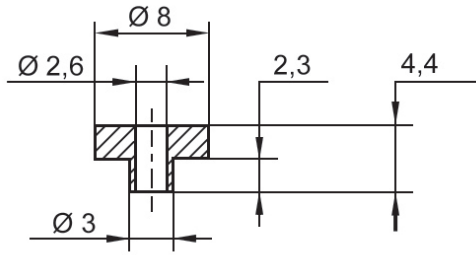
**V 5815**



Bestellcode  
Ordercode

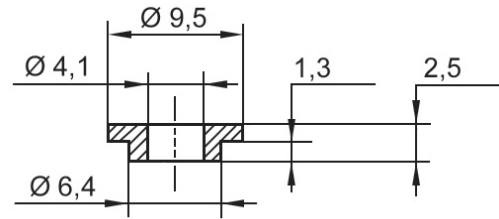
**V 5816**

Material: SR 25 Durchschlagsfestigkeit: 380 kV/mm Wärmebeständigkeit: 200°C Zugfestigkeit: 80 N/mm  
Material: SR 25 Dielectric strength: 380 kV/mm Heat resistance: 200°C Tensile strength: 80 N/mm



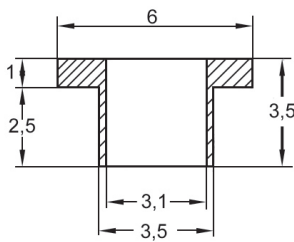
Bestellcode  
Ordercode

**V 5817**



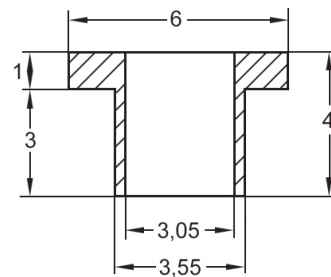
Bestellcode  
Ordercode

**V 5818**



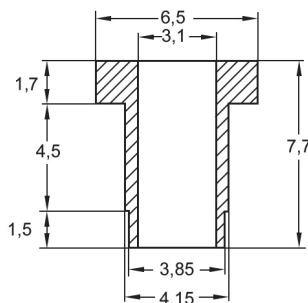
Bestellcode  
Ordercode

**V 5830**



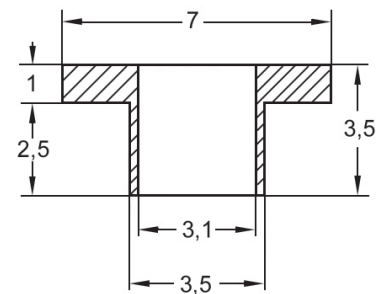
Bestellcode  
Ordercode

**V 5831**



Bestellcode  
Ordercode

**V 5833**



Bestellcode  
Ordercode

**V 5834**

Material: SR 25 Durchschlagsfestigkeit: 380 kV/mm Wärmebeständigkeit: 200°C Zugfestigkeit: 80 N/mm  
Material: SR 25 Dielectric strength: 380 kV/mm Heat resistance: 200°C Tensile strength: 80 N/mm

Finger-shaped

Attachable

Extruded  
with solderpins

Extruded  
standard length

Die-cast

Profiles

Mounting  
accessories

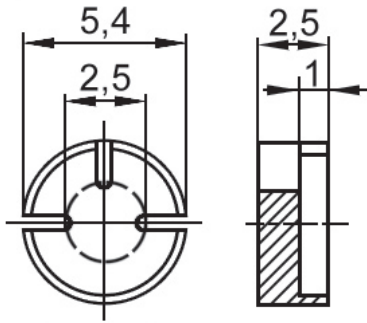
Distance spacers

Fans

Finger-shaped

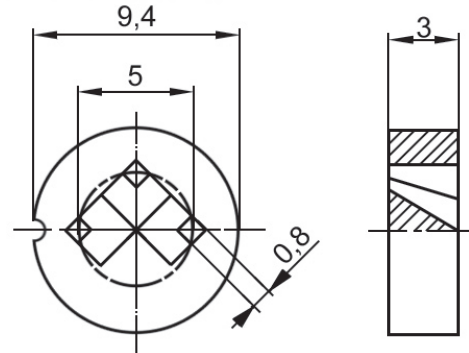
Attachable

Extruded  
with solderpins



Bestellcode  
Ordercode

**V 4538 R**



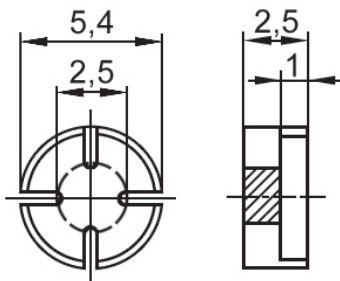
Bestellcode  
Ordercode

**V 4094**

Extruded  
standard length

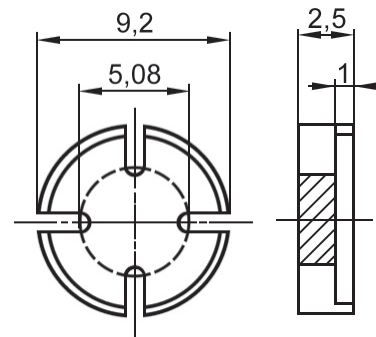
Die-cast

Profiles



Bestellcode  
Ordercode

**V 4548**



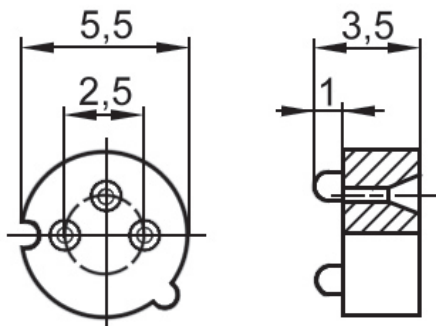
Bestellcode  
Ordercode

**V 4555**

Mounting  
accessories

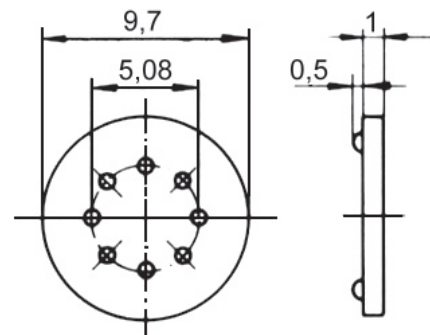
Distance spacers

Fans



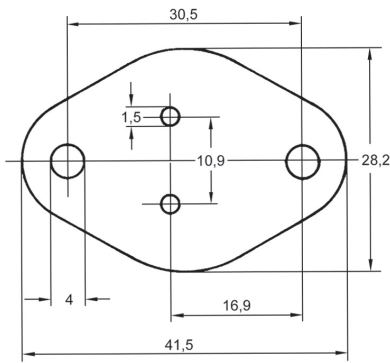
Bestellcode  
Ordercode

**V 4718**



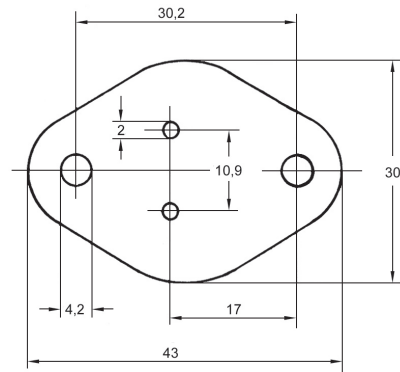
Bestellcode  
Ordercode

**V 5509**



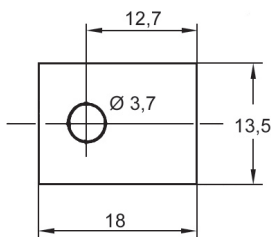
Bestellcode  
Ordercode

**V 5336**



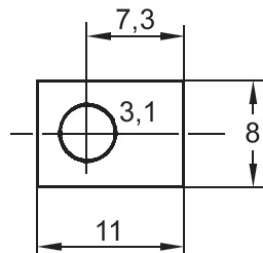
Bestellcode  
Ordercode

**V 5809**



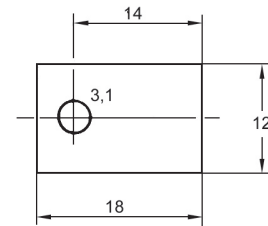
Bestellcode  
Ordercode

**V 5810**



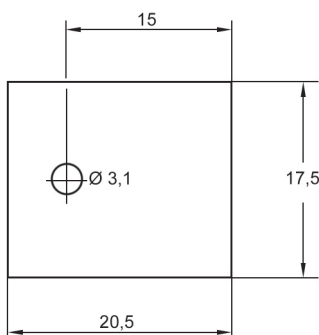
Bestellcode  
Ordercode

**V 5730**



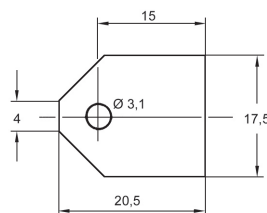
Bestellcode  
Ordercode

**V 5338**



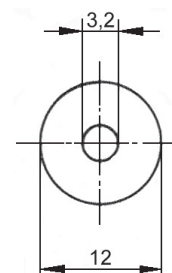
Bestellcode  
Ordercode

**V 7387**



Bestellcode  
Ordercode

**V 5339**



Bestellcode  
Ordercode

**V 5485**

Materialstärke: 0.05 mm    Durchschlagsfestigkeit: ca 2 kV    Wärmewiderstand:  $R_{th}$  mit Wärmeleitpaste  
Thickness: 0.05 mm    Dielectric strength: ca 2 kV    Thermal resistance:  $R_{th}$  with thermal compound

Finger-shaped

Attachable

Extruded  
with solderpins

Extruded  
standard length

Die-cast

Profiles

Mounting  
accessories

Distance spacers

Fans