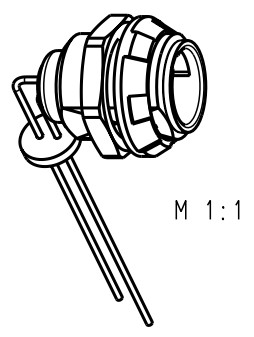
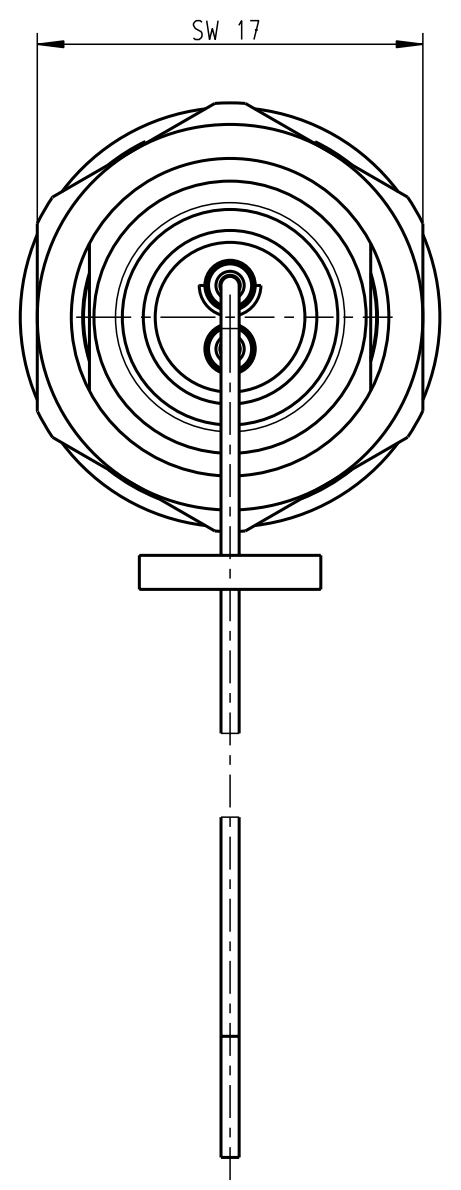
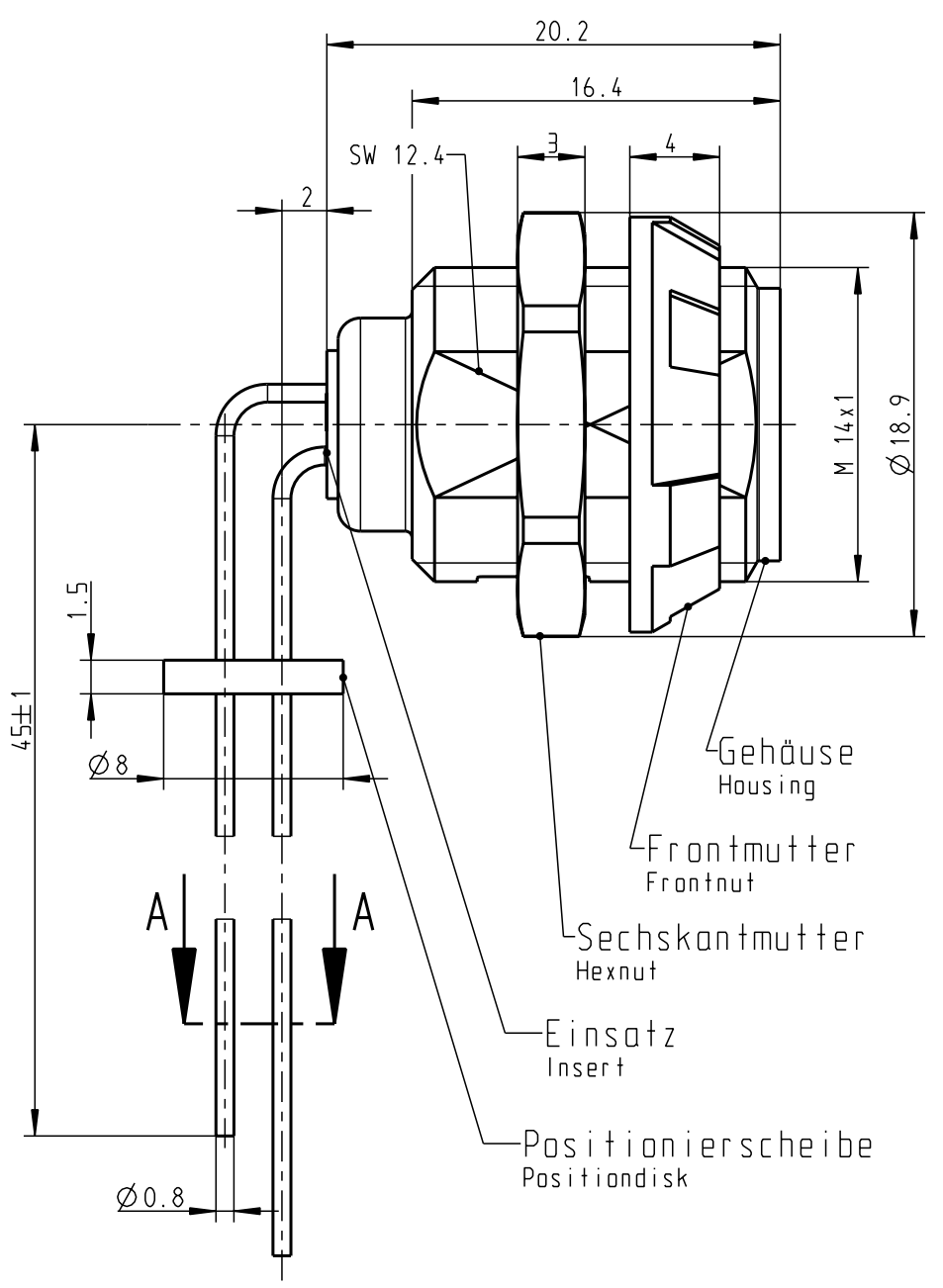
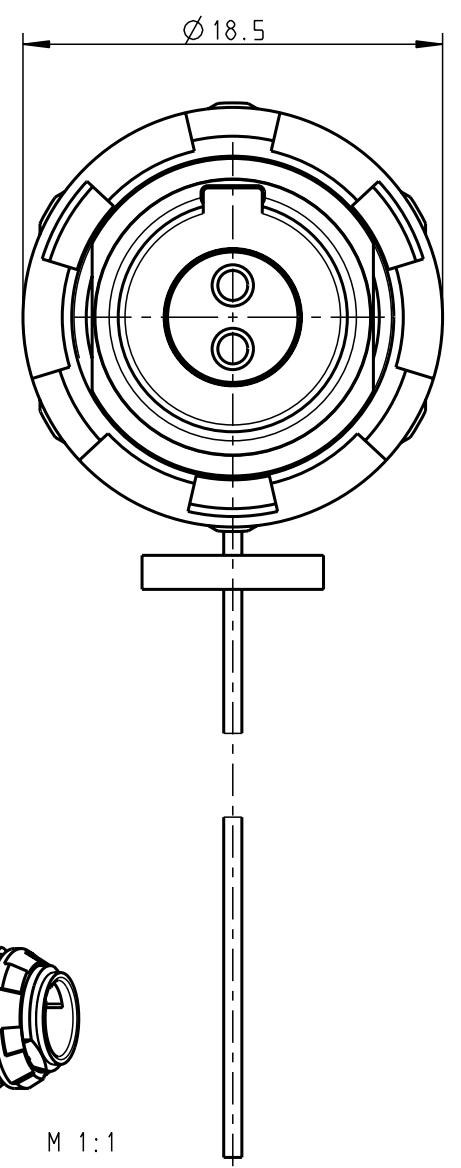


Für diese Unterlage behalten wir uns alle Rechte vor, auch für den Fall der Patentierung oder Gebrauchsmusteranmeldung. Sie darf ohne unsere vorherige schriftliche Zustimmung weder vervielfältigt noch sonstwie benutzt, noch Drucken zugänglich gemacht werden.

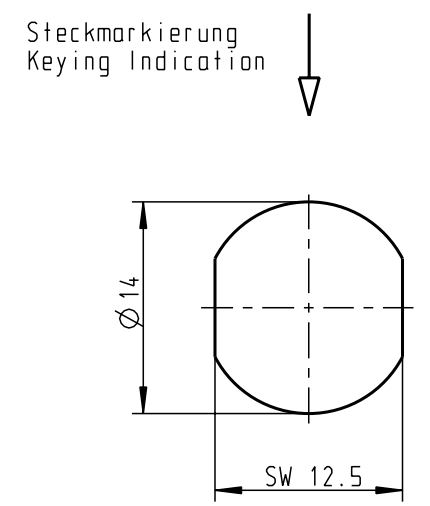
Nur rot gestempelte oder auf Laufr Karte gedruckte Dokumente unterliegen dem Änderungsdienst und sind zur Fertigung freigegeben. Only red stamped or on jobcard printed documents are managed. These documents are approved for production.

All Rights reserved, including possible patents or trademarks. Documents shall not be provided to a third party or duplicated in any form without prior written permission.

CAD: Pro/ENGINEER

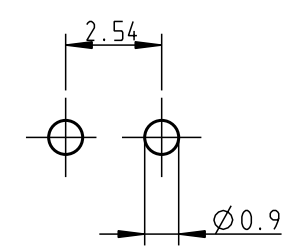


Montagebohrung Panel Cutout



PCB Layout

Richtung A
direction A



Technische Daten/Technical Data:

Werkstoffe/Materials: PSU grau / PSU grey
 Gehäuse/Housing: PSU grau / PSU grey
 Kontakte/Contacts: Cu-Legierung / Cu-alloy
 Isolierkörper/Insulation Body: PEEK
 Oberflächen/Surfaces: gal. Au
 Gehäuse/Housing: gal. Au
 Kontakte/Contacts: gal. Au
 Schutzart im gesteckten Zustand: IP 50
 /Protection Class in mated condition

KontaktØ / ContactØ: Ø 1.3 mm
 Anschluß/Termination: Print Ø 0.8 mm
 Prüfspannung/Test Voltage: 1.9 kV DC (SAE AS 13441)
 Strombelastung/Current Load: Einzelkontakte/single contacts 7 A
 2 polig / 2 position (VDE 0298 T4 / IEC 512-3) 7 A

G51M07-P02QP00-A020	rot / red
G51M07-P02QP00-A030	weiß / white
G51M07-P02QP00-A040	gelb / yellow
G51M07-P02QP00-A050	grün / green
G51M07-P02QP00-A060	blau / blue
G51M07-P02QP00-A070	grau / grey
G51M07-P02QP00-A080	schwarz / black
Artikelnummer Partnumber	Farbe Frontmutter Colour Frontnut

				Maße ohne Toleranzangabe nach mittel DIN ISO 2768	Rohteil:		Rohgew.:	PE-Modell-Nr.:		
				2002	Tag	Name	Benennung:		Maßstab:	
				Bearb.	29.11.	Braun F.	Geräteteil Receptacle		3:1	
				Gepr.						
				Norm.			Zeichnungs Nr.:		Vervielf. Pause	
				a	-----	02.11.04	Hüning Kai	G51M07-P02QP00-A0.0		Nr.:
Änd-zust.	Änd.-Mitt	Datum	Name	 otto dunkel gmbh			Ersatz für:			