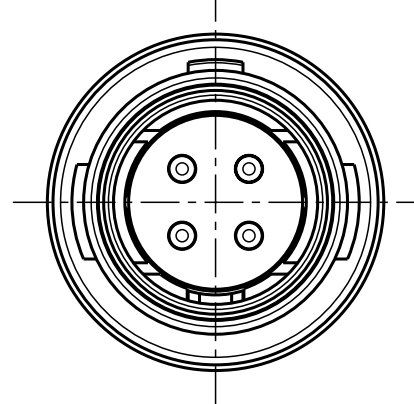


Für diese Unterlage behalten wir uns alle Rechte vor, auch für den Fall der Patentierung oder Gebrauchsmustereintragung. Sie darf ohne unsere vorherige schriftliche Zustimmung weder vervielfältigt noch sonstwie benutzt, noch Drucken zugänglich gemacht werden.

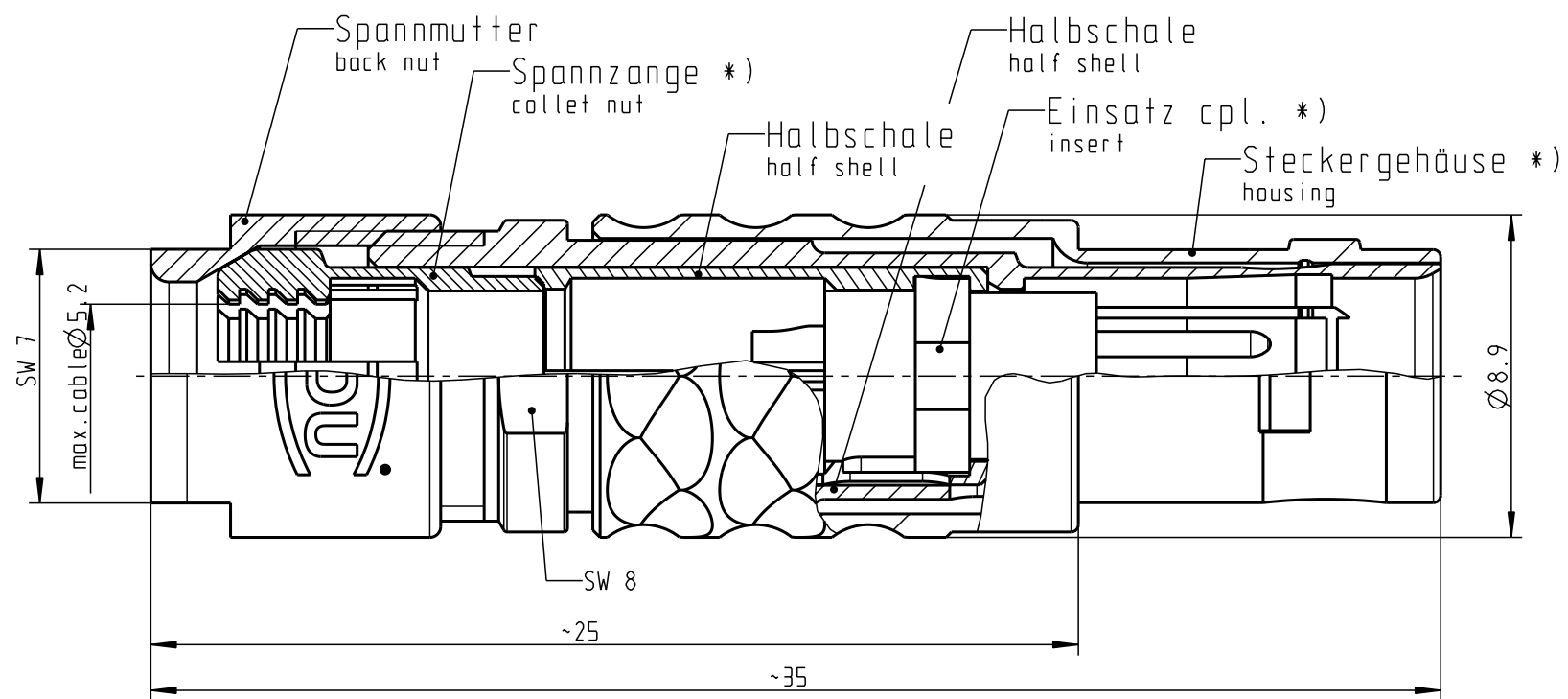
Nur rot gestempelte oder auf Laufr Karte gedruckte Dokumente unterliegen dem Änderungsdienst und sind zur Fertigung freigegeben. Only red stamped or on jobcard printed documents are managed. These documents are approved for production.

All Rights reserved, including possible patents or trademarks. Documents shall not be provided to a third party or duplicated in any form without prior written permission.

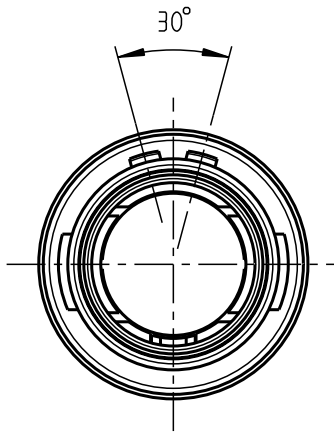
CAD: Pro/ENGINEER



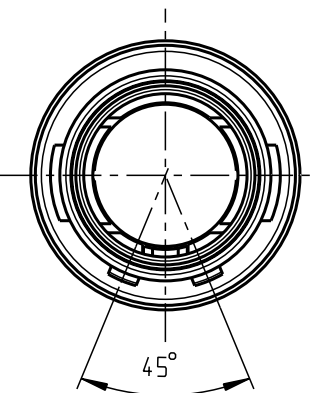
S10L0.-.....



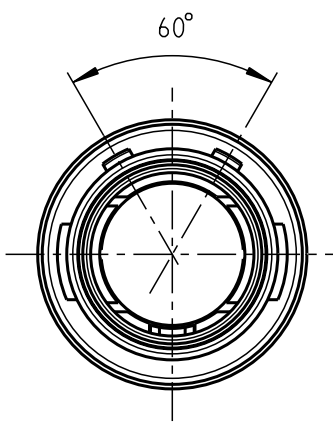
Ansichten für Kodierung in Richtung "A":  
view of codings in direction A without insert  
(Darstellung ohne Einsatz)  
M 5:1



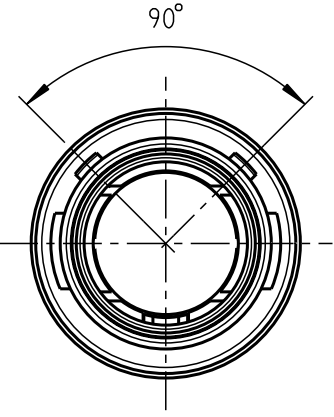
S10LA.-.....



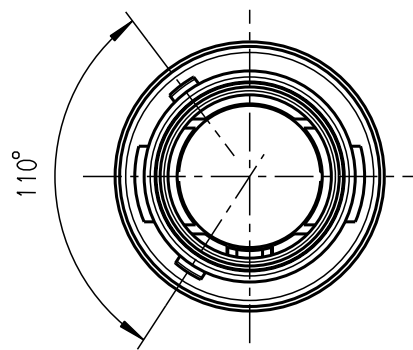
S10LC.-.....



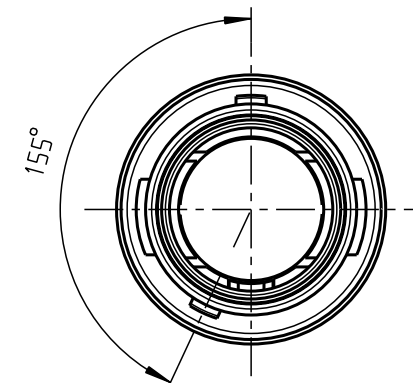
S10LF.-.....



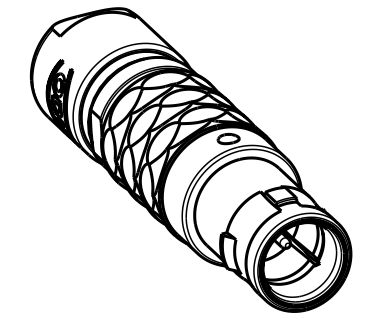
S10LJ.-.....



S10LN.-.....



S10LY.-.....



M 2:1

\* Darstellung nur Beispiel !  
figure on only example !

				Maße ohne Toleranzangabe nach mittel DIN ISO 2768		Rohteil:		Rohgew.:		PE-Modell-Nr.:	
				2002 Tag Name		Benennung:		CAD-Nr.:		Bl.:	
				Bearb. 02.04. Hüning Kai		Stecker cpl.		00019816		Maßstab:	
				Gepr.				S10L...-.....-.....		5:1	
				Norm.		Zeichnungs Nr.:				Nr.	
				Änd-zust.		otto dunkel gmbh		Ersatz für:			
				Änd.-Mitt							
				Datum							
				Name							