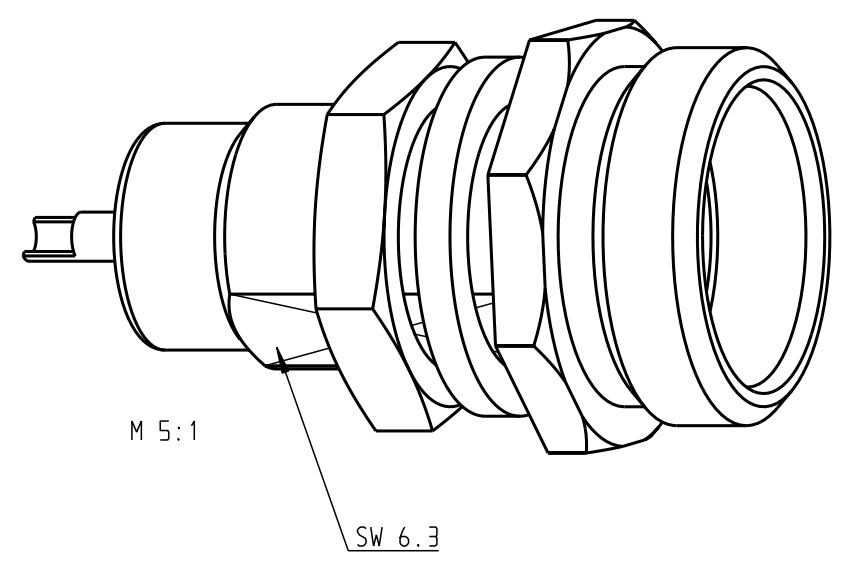
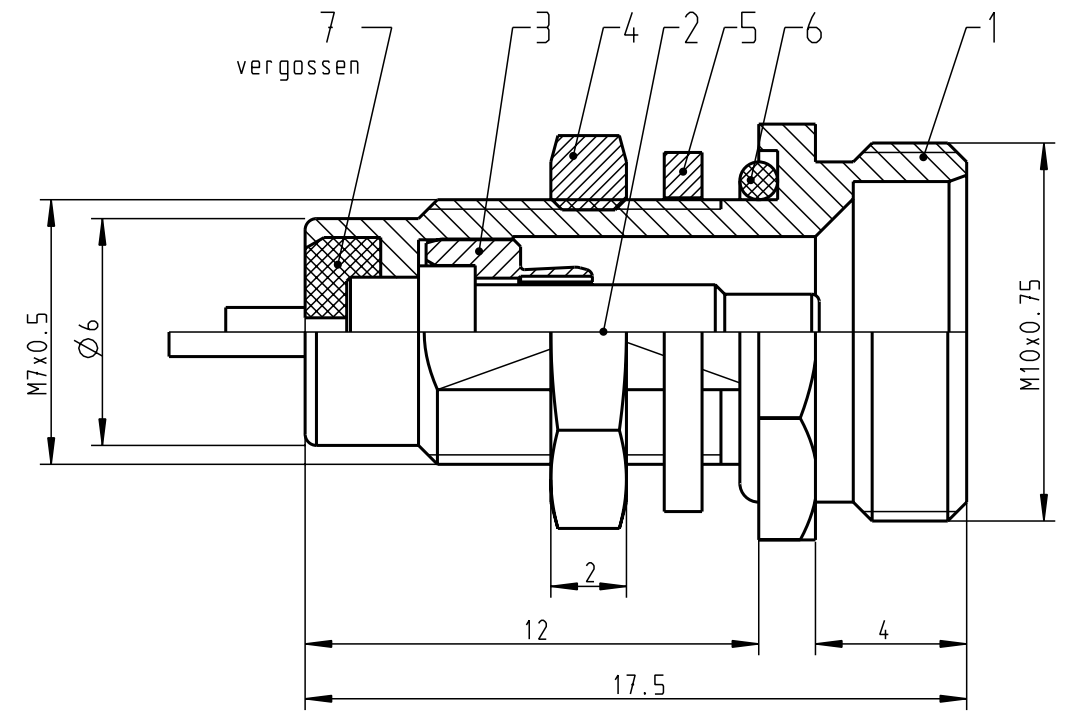
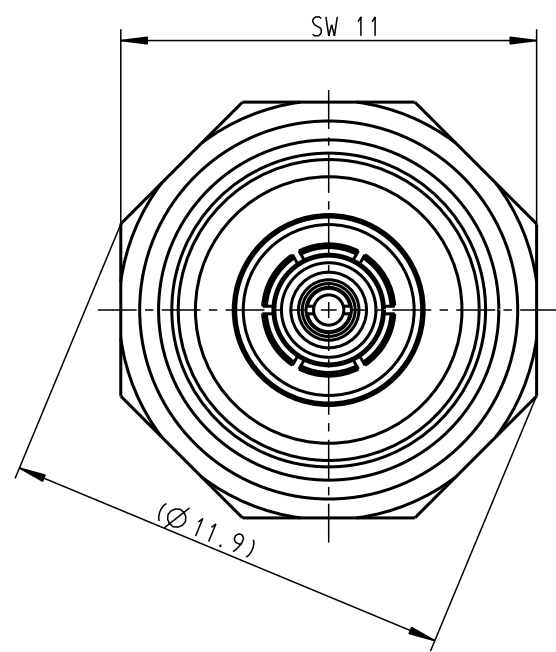



Für diese Unterlage behalten wir uns alle Rechte vor, auch für den Fall der Patentierung oder Gebrauchsmusteranmeldung. Sie darf ohne unsere vorherige schriftliche Zustimmung weder vervielfältigt noch sonstwie benutzt, noch Drucken zugänglich gemacht werden.

Nur rot gestempelte oder auf Laufrate gedruckte Dokumente unterliegen dem Änderungsdienst und sind zur Fertigung freigegeben. Only red stamped or on jobcard printed documents are managed. These documents are approved for production.

All Rights reserved, including possible patents or trademarks. Documents shall not be provided to a third party or duplicated in any form without prior written permission.

CAD: Pro/ENGINEER



				Maße ohne Toleranzangabe nach mittel DIN ISO 2768	Rohteil: hierzu Stückliste		Rohgew.:	PE-Modell-Nr.:	
				2001	Tag	Name	CAD-Nr.: 00018261		Bl.:
				Bearb.	22.08.	Träger	Benennung: Geräteteil cpl.		Maßstab: 5:1
				Gepr.			Zeichnungs Nr.: 756 094 001 000 000		Vervielf. Pause
				Norm.			Ersatz für:		Nr.
Änd-zust.	a	-----	01.10.01	G. Rahr	 <b>otto dunkel gmbh</b>		756 094 001 000 000		
	Änd.-Mitt		Datum	Name					