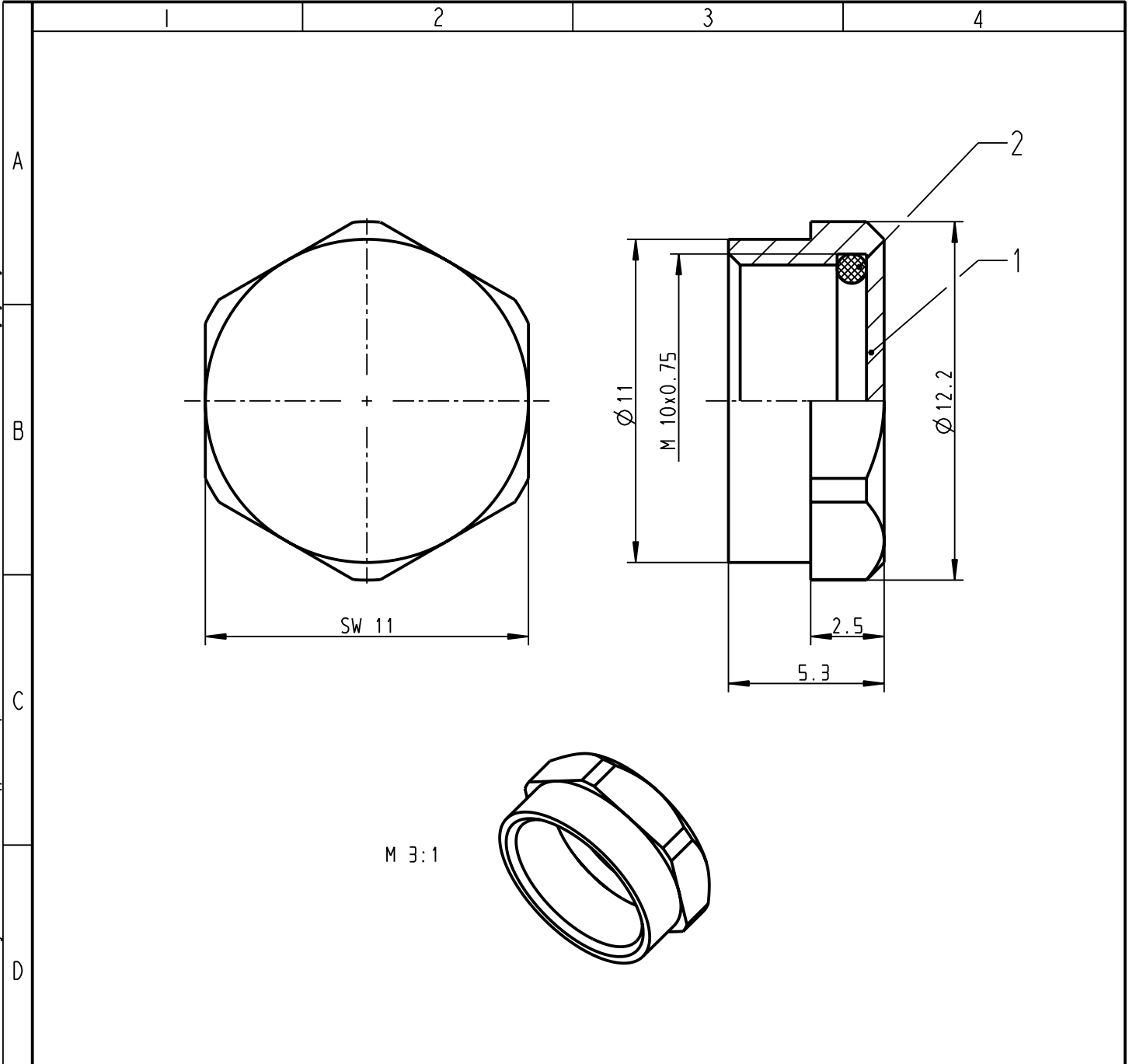


Für diese Unterlage behalten wir uns alle Rechte vor, auch für den Fall der Patentierung oder Gebrauchsmusteranmeldung. Sie darf ohne unsere vorherige schriftliche Zustimmung weder vervielfältigt noch sonstwie benutzt, noch Dritten zugänglich gemacht werden.

Mur rot gestempelte oder auf Laufrunde gedruckte Dokumente unterliegen dem Änderungsdienst und sind zur Fertigung freigegeben. Only red stamped or on jobcard printed documents are managed. These documents are approved for production.


All Rights reserved, including possible patents or trademarks. Documents shall not be provided to a third party or duplicated in any form without prior written permission.



Technische Daten/Technical Data:

Werkstoffe/Materials:
 Gehäuse/Housing: Cu-Legierung /Cu-alloy
 O-Ring: NBR Perbunan
 Dimension: Ø 8 x 1
 Oberflächen/Surfaces:
 Gehäuse/Housing: schwarz chromatiert matt /black matt chromate
 Schutzart/Protection Class: IP 68

CAD: Pro/ENGINEER

				Maße ohne Toleranzangabe nach mittel DIN ISO 2768		Rohteil: hierzu Stückliste		Rohgew.:		PE-Modell-Nr.:	
				2003 Tag Name		Benennung:		CAD-Nr.:		Bl.:	
				Bearb 29.01. Träger		Schutzkappe cpl.		00022297		Maßstab: 5:1	
				Gepr.							
				Norm.		Zeichnungs Nr.:		756 094 005 000 000		Vervielf. Pause	
Aend-zust.				Aend.-Mitt.		Datum		Name		Nr.	
				 otto dunkel gmbh		Ersatz fuer:					