

SMC 072

Modulare Module



Leiterplattenbreite:
2.835 in (72 mm)



Modultyp:
MODULAR



Standardfarbe:
GRÜN



Leiterplattendicke:
.063 in (1.6 mm)



SMC072



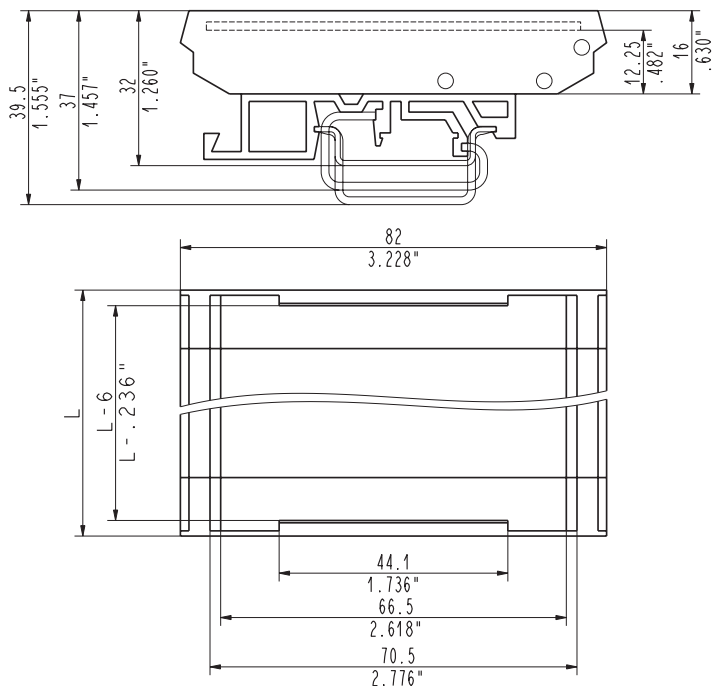
SMC 072

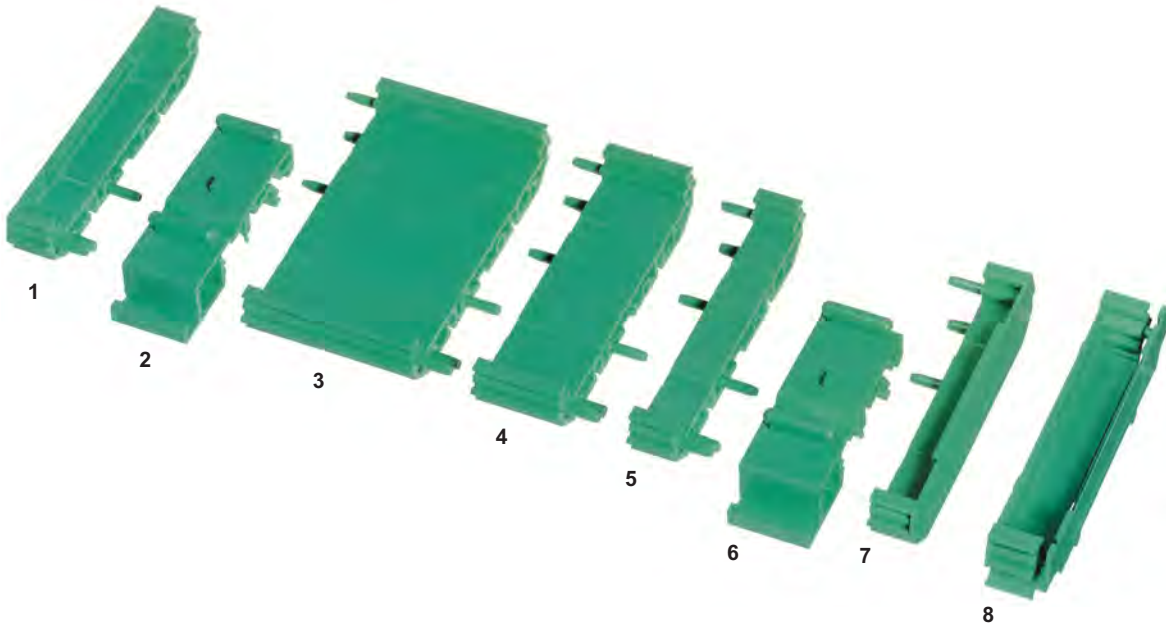
▶ Modulare Module für Leiterplatten von 72 mm (2.835 in)

Die **Basiselemente**, zusammen mit den beiden **Seitenelementen** und einem oder zwei **Fußelementen für DIN Schienen**, sind kombinierbar gemacht, um Leiterplattenmodule gemäss folgender Tabelle zu verwirklichen.

Für **Leiterplatten von 11 mm Breite** ist ein einzelnes, **komplettes Modul** vorgesehen, das eigentlich aus zwei zusammengesetzten Teilen besteht.

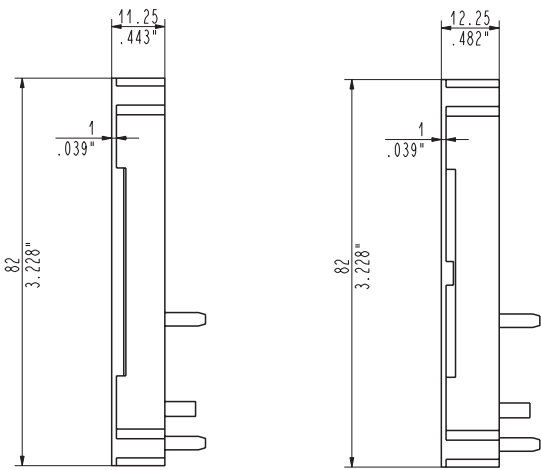
▶ Modulare Module für Leiterplatten von 72 mm (2.835 in)





- 1 SMC072T011
- 2 SMC072P020
- 3 SMC072S045
- 4 SMC072S022
- 5 SMC072S011
- 6 SMC072P020
- 7 SMC072T011
- 8 SMC072T013

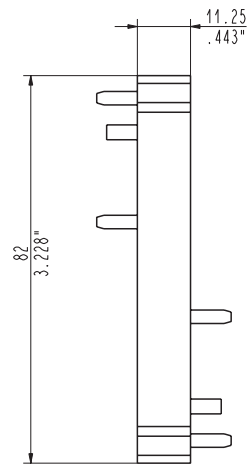
Seitenelement



SMC072T011

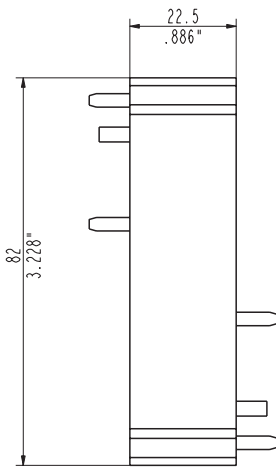
SMC072T012

Basiselement



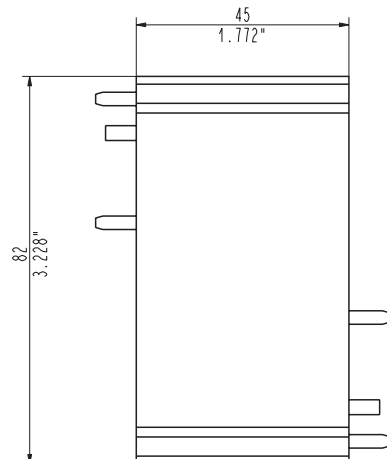
SMC072S011

Basiselement



SMC072S022

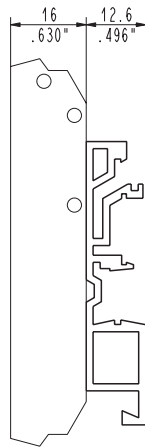
Basiselement



SMC072S045

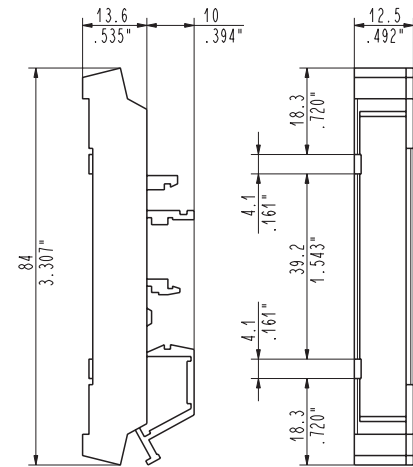
Modulare Module

Fußelement für DIN Schiene



SMC072P020

Komplettes Modul



SMC072T013

Beschreibung	Artikelnummer	Stck. / Verp.
Seitenelement	SMC072T011	50
Basiselement	SMC072S011	50
Basiselement	SMC072S022	50
Basiselement	SMC072S045	50
Fußelement für DIN Schiene	SMC072P020	50
Komplettes Modul	SMC072T013	50

➤ Auf der folgenden Tabelle wird die Länge des Leiterplattenmoduls, einschließlich der Seitenelemente und die entsprechende Darstellung gezeigt; für einige Leiterplattenlängen.

Leiterplattenlänge		Modullänge		Seitenelement	Basiselement	Basiselement	Basiselement	Fußelement für DIN Schiene	Komplettes Modul
(mm)	(in)	(mm)	(in)	SMC072T011	SMC072S011	SMC072S022	SMC072S045	SMC072P020	SMC072T013
11,00	.433	12,50	.492						1
20,00	.787	22,50	.886	2				1	
31,25	1.230	33,75	1.329	2	1			1	
42,50	1.673	45,00	1.772	2		1		2	
53,75	2.116	56,25	2.215	2	1	1		2	
65,00	2.559	67,50	2.657	2			1	2	
76,25	3.002	78,75	3.100	2	1		1	2	
87,50	3.445	90,00	3.543	2		1	1	2	
98,75	3.888	101,25	3.986	2	1	1	1	2	
110,00	4.331	112,50	4.429	2			2	2	
121,25	4.774	123,75	4.872	2	1		2	2	

EXAMPLES OF INSTALLATION

Modulare Module SMC 072

