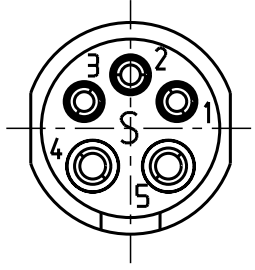
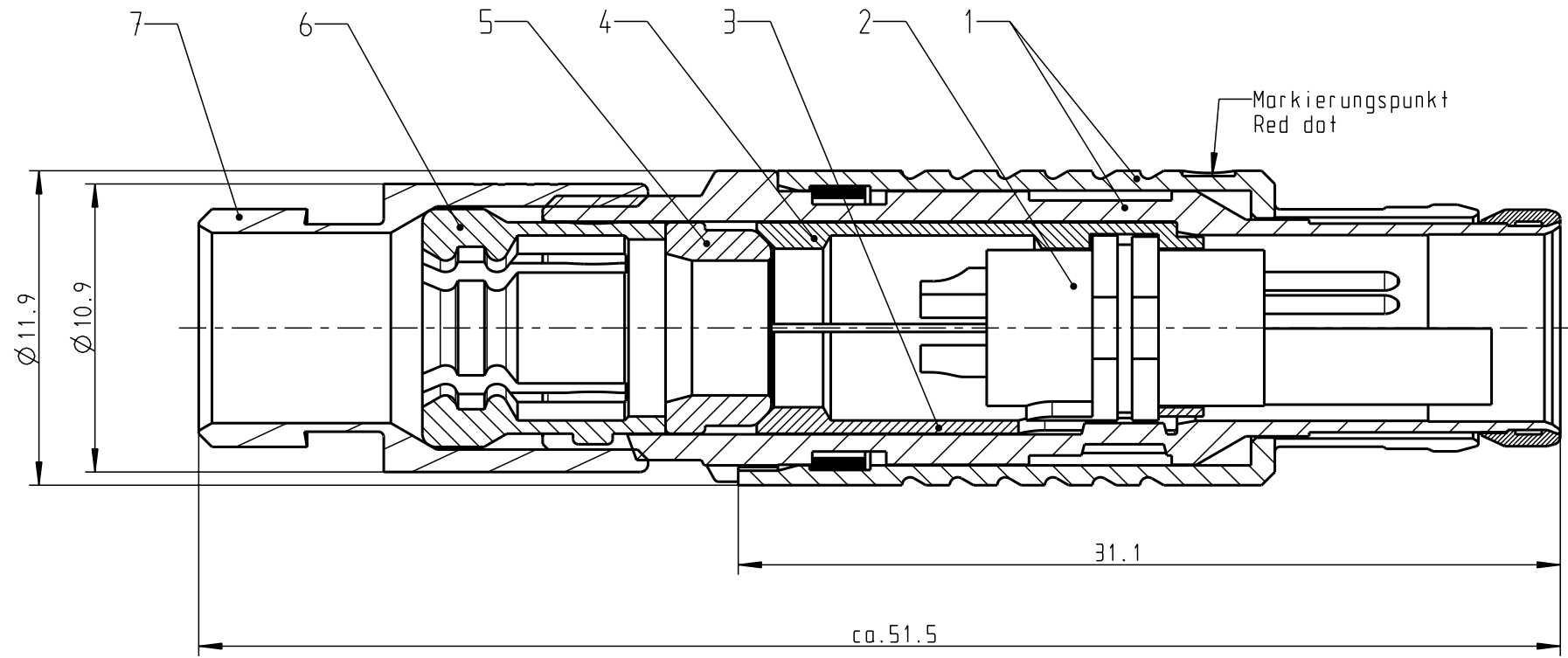
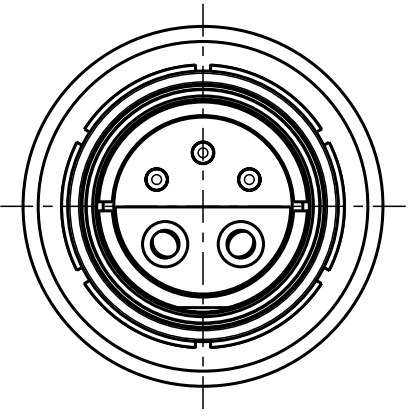


Für diese Unterlage behalten wir uns alle Rechte vor, auch für den Fall der Patentierung oder Gebrauchsmustereintragung. Sie darf ohne unsere vorherige schriftliche Zustimmung weder vervielfältigt noch sonstwie benutzt, noch Drucken zugänglich gemacht werden.

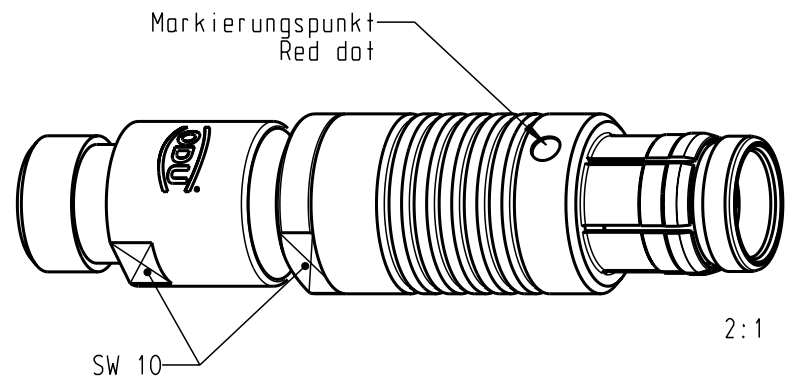
Nur rot gestempelte oder auf Laufr Karte gedruckte Dokumente unterliegen dem Änderungsdienst und sind zur Fertigung freigegeben. Only red stamped or on jobcard printed documents are managed. These documents are approved for production.

All Rights reserved, including possible patents or trademarks. Documents shall not be provided to a third party or duplicated in any form without prior written permission.

CAD: Pro/ENGINEER



Nur Einsatz dargestellt !  
view only insert !



Technische Daten/Technical Data:

Werkstoffe/Materials:	Gehäuse/Housing:	Kontakte/Contacts:	Isolierkörper/Insulation Body:	Oberflächen/Surfaces:	Gehäuse/Housing:	Kontakte/Contacts:	Schutzart im gesteckten Zustand: IP 50 /Protection Class in mated condition
	Cu-Legierung /Cu-alloy	Cu-Legierung /Cu-alloy	PBT	matt verchromt matt chromed		gal. Au	
KontaktØ /ContactØ:	Anschluß/Termination:	Löt/Solder	Prüfspannung/Test Voltage:	Strombelastung/Current Load:	Einzelkontakte/single contacts		
Ø 2x0.9mm / 3x0.7mm	0.38mm / 0.15mm <sup>2</sup>	AWG 22 / AWG 26	1000 V AC	10 A / 7 A			

Maße ohne Toleranzangabe nach mittel DIN ISO 2768				Rohteil:		Rohgew.:	PE-Modell-Nr.:
						CAD-Nr.:	Bl.:
						00027162	
2004	Tag	Name	Benennung:			Maßstab:	
Bearb.	03.09.	T.Brand	Stecker cpl.			4:1	
Gepr.			Zeichnungs Nr.:			Vervielf. Pause	
Norm.			S21SOC-T05MM00-..00			Nr.	
 otto dunkel gmbh				Ersatz für:			
Änd-zust.	Änd.-Mitt	Datum	Name				