

Für diese Unterlage behalten wir uns alle Rechte vor, auch für den Fall der Patentierung oder Gebrauchsmusteranmeldung. Sie darf ohne unsere vorherige schriftliche Zustimmung weder teilkopiert noch sonstwie benutzt, noch Drucken zugänglich gemacht werden.

Nur rot gestempelte oder auf Laufr Karte gedruckte Dokumente unterliegen dem Änderungsdienst und sind zur Fertigung freigegeben. Only red stamped or on jobcard printed documents are managed. These documents are approved for production.

All Rights reserved, including possible patents or trademarks. Documents shall not be provided to a third party or duplicated in any form without prior written permission.

CAD: Pro/ENGINEER

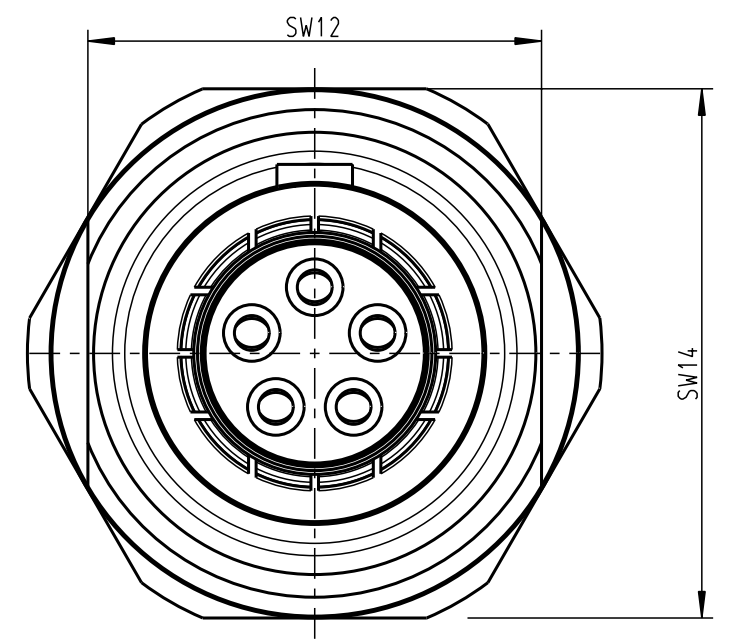
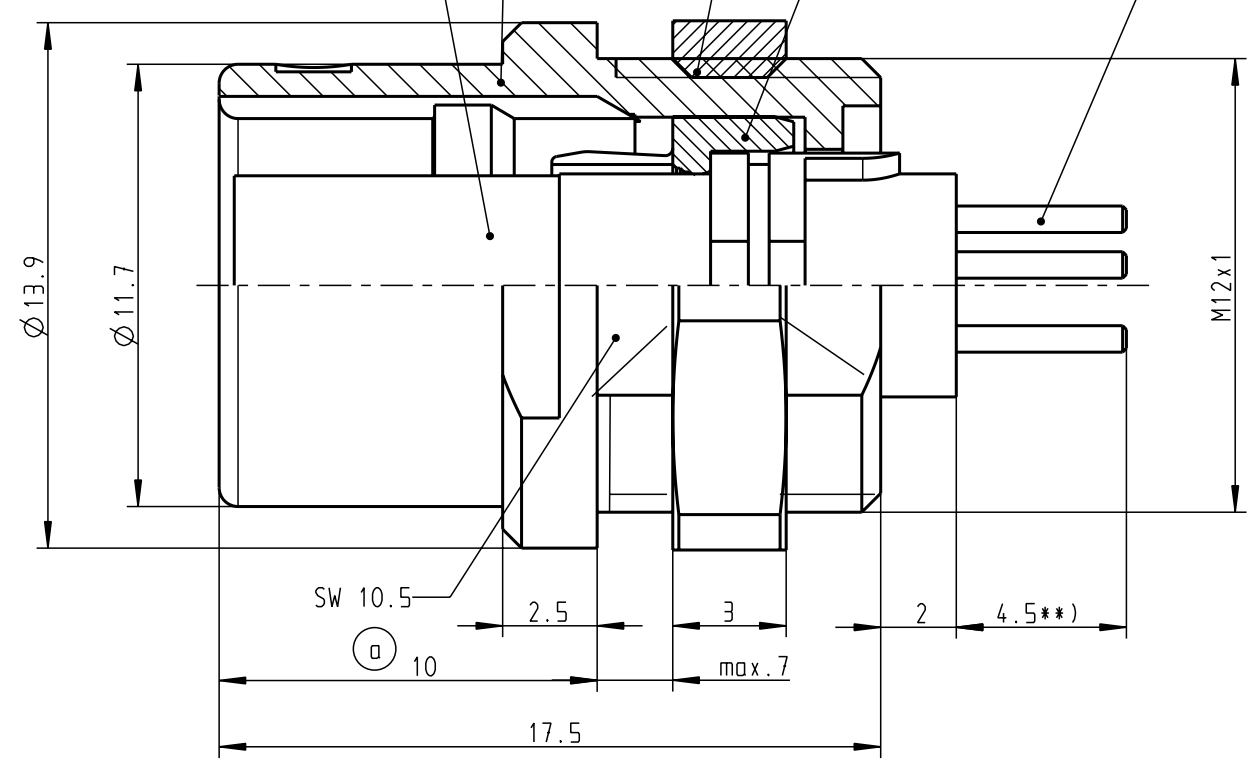
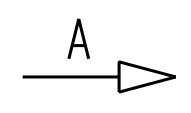
Einsatz cpl. / Isolierkörper *)
insert / isolation body

Gehäuse
housing

Sechskantmutter
hex nut

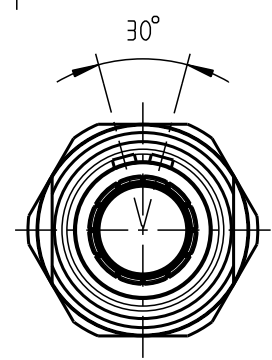
Massekrone
ground ring

Buchse / Stift *)
socket / pin

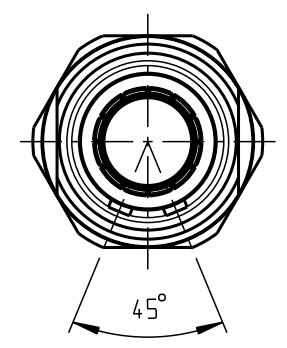


GH1L0. -

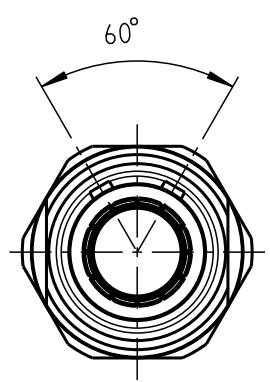
Ansicht für Kodierung in Richtung "A":
(Darstellung ohne Einsatz)
view of codings in direction A without insert
M 2:1



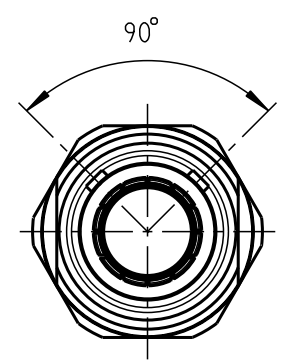
GH1LA. -



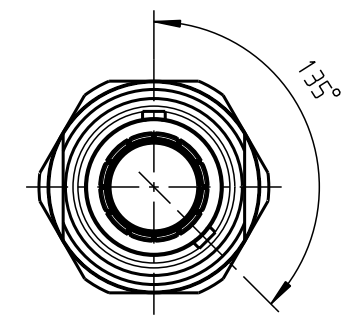
GH1LC. -



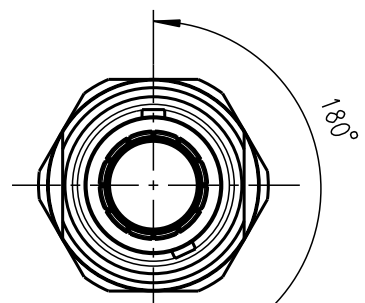
GH1LF. -



GH1LJ. -



GH1LV. -



GH1LY. -

*) Darstellung nur Beispiel!
figure on only for example!

***) abhängig vom Einsatz!
depends on insert!

ACHTUNG!
Bei Crimpanschluß
Kontakt lose beilegen!

ATTENTION!
Crimp contacts are delivered separately!

				Maße ohne Toleranzangabe nach mittel DIN ISO 2768		Rohteil:		Rohgew.:		PE-Modell-Nr.:	
				2002 Tag Name		Benennung:		CAD-Nr.:		Bl.:	
				Bearb. 24.07 C.Fischer		Geräteteil cpl.		00020834		Maßstab:	
				Gepr.:						2:1	
				Norm.:						2:1	
				a ----- 08.03.05 T.Brand		Zeichnungs Nr.:				Verfiel. Pause	
Änd-zust.				Aend.-Mitt		Datum		Name		Nr.	
								otto dunkel gmbh		Ersatz für:	
										GH1L...-.....-.....	