

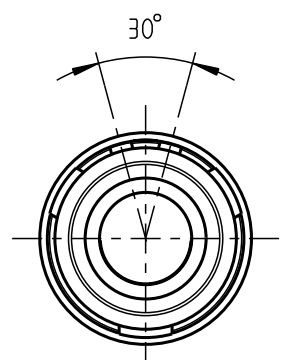
Für diese Unterlage behalten wir uns alle Rechte vor, auch für den Fall der Patentierung oder Gebrauchsmustereintragung. Sie darf ohne unsere vorherige schriftliche Zustimmung weder vervielfältigt noch sonstwie benutzt, noch Drucken zugänglich gemacht werden.

Nur rot gestempelte oder auf Laufr Karte gedruckte Dokumente unterliegen dem Änderungsdienst und sind zur Fertigung freigegeben. Only red stamped or on jobcard printed documents are managed. These documents are approved for production.

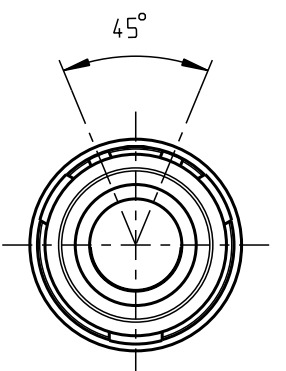
All Rights reserved, including possible patents or trademarks. Documents shall not be provided to a third party or duplicated in any form without prior written permission.

CAD: Pro/ENGINEER

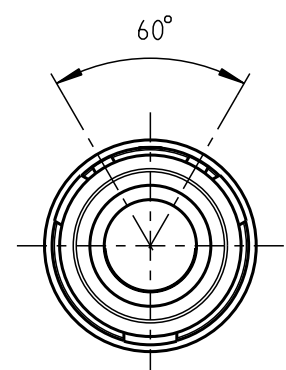
Ansicht der Kodierung in Richtung "A" !
Darstellung nur Gehäuse !
view of codings in direction "A"; only housing shown !
M2:1



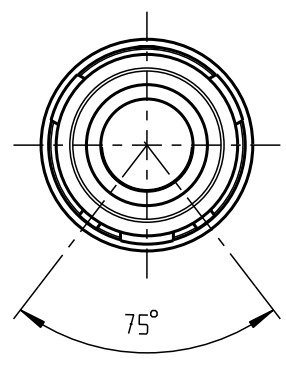
W11KA. - . . .



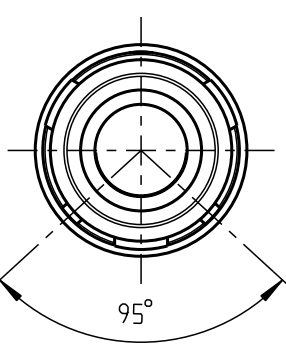
W11KC. - . . .



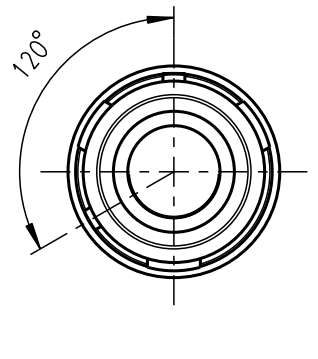
W11KF. - . . .



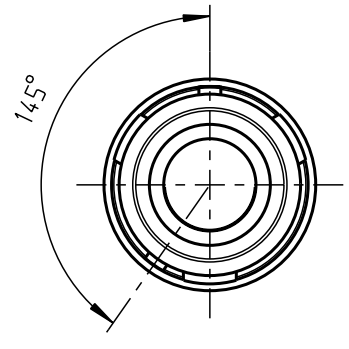
W11KH. - . . .



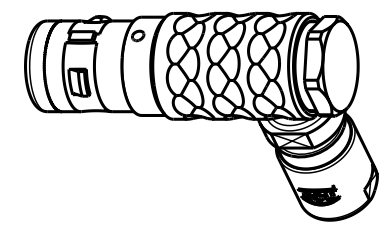
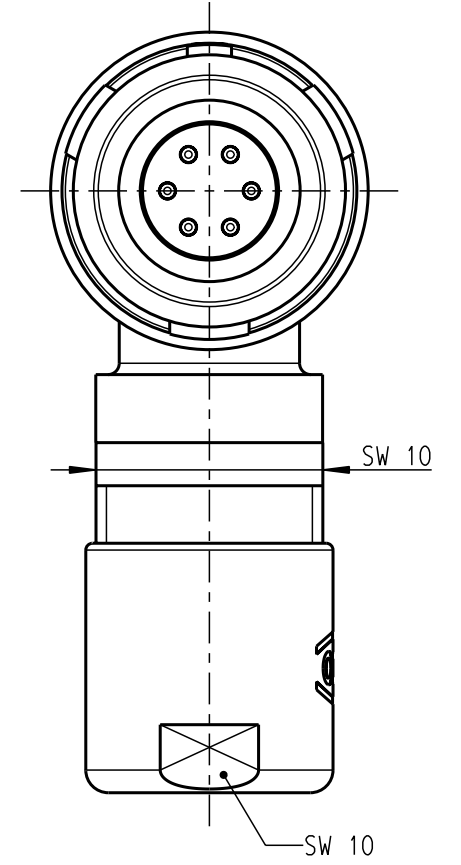
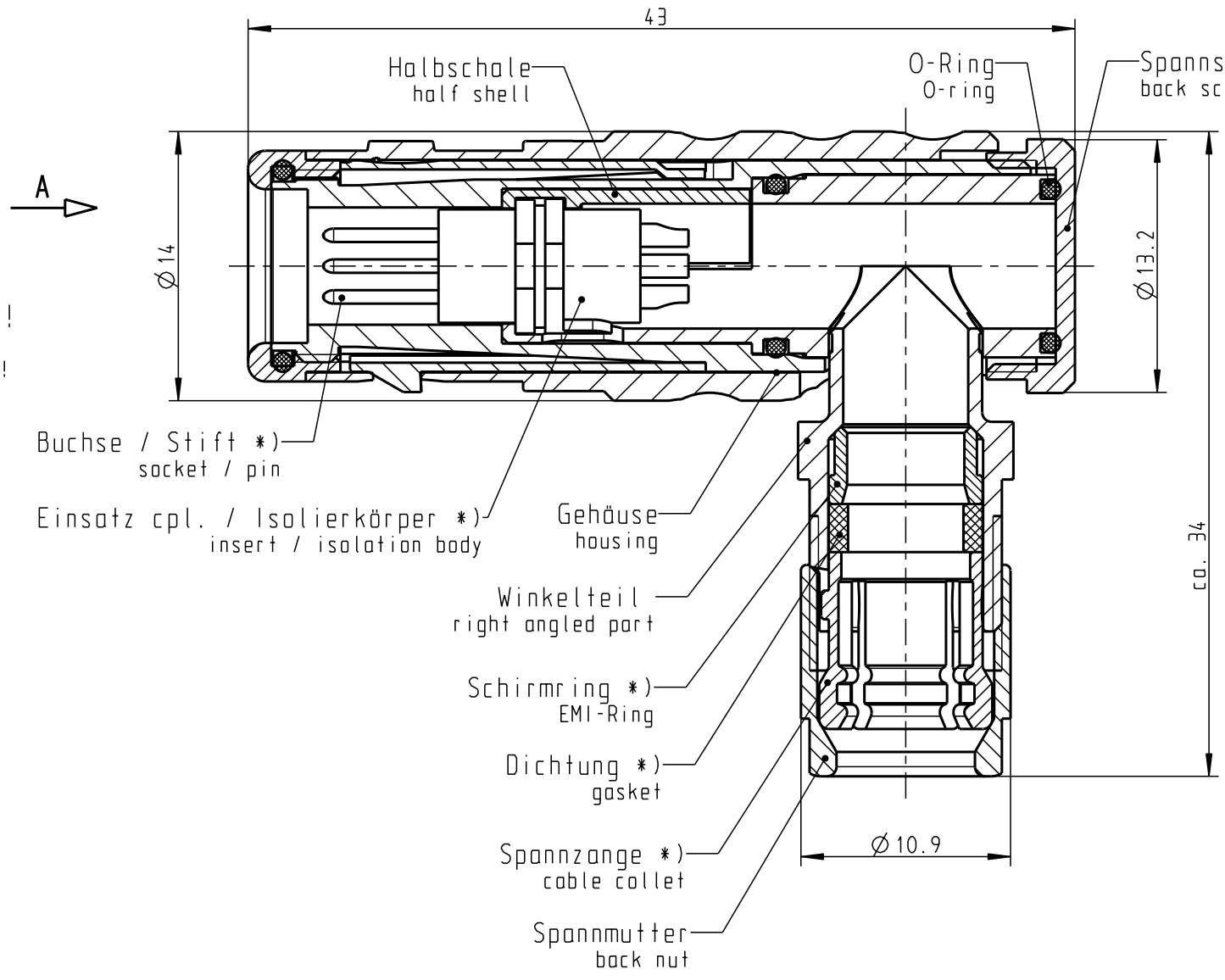
W11KK. - . . .



W11KQ. - . . .



W11KW. - . . .



1:1

*) Darstellung nur Beispiel !
figure on only for example !

ACHTUNG !
Bei Crimpausführung
Kontakte lose liefern !
ATTENTION !
Crimp contacts are delivered separately !

				Maße ohne Toleranzangabe nach mittel DIN ISO 2768	Rohteil: hierzu Stückliste		Rohgew.:	PE-Modell-Nr.:	
				2003 Tag	Name	Benennung:		CAD-Nr.:	Bl.:
				Bearb 08.07.	C.Fischer	Winkelstecker cpl.		Maßstab:	
				Gepr.				3:1	
				Norm.		Zeichnungs Nr.:		Verielf. Pause	
				 otto dunkel gmbh		W11K..-.....-.....		Nr.	
						Ersatz für:			
Änd-zust.	Aend.-Mitt	Datum	Name						