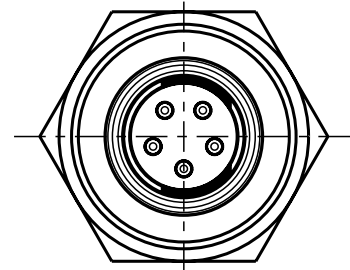
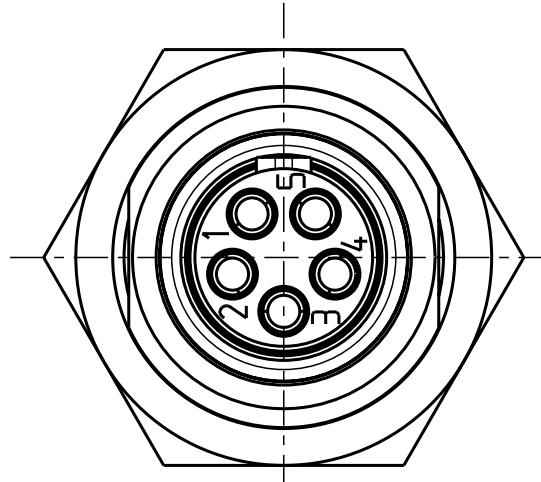


Für diese Unterlage behalten wir uns alle Rechte vor, auch für den Fall der Patentierung oder Gebrauchsmusteranmeldung. Sie darf ohne unsere vorherige schriftliche Zustimmung weder vervielfältigt noch sonstwie benutzt, noch Drillen zugänglich gemacht werden.

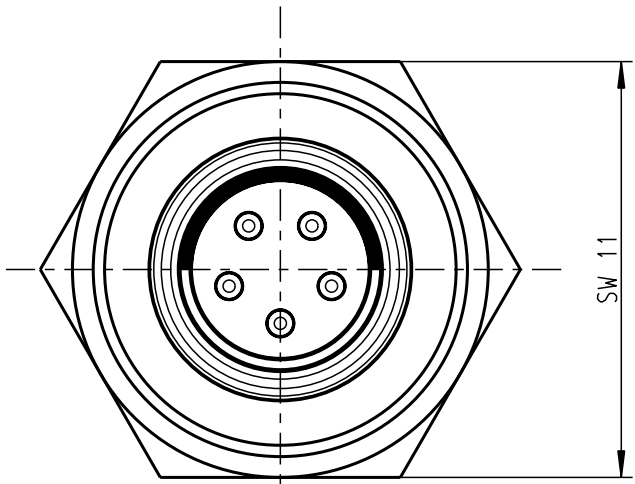
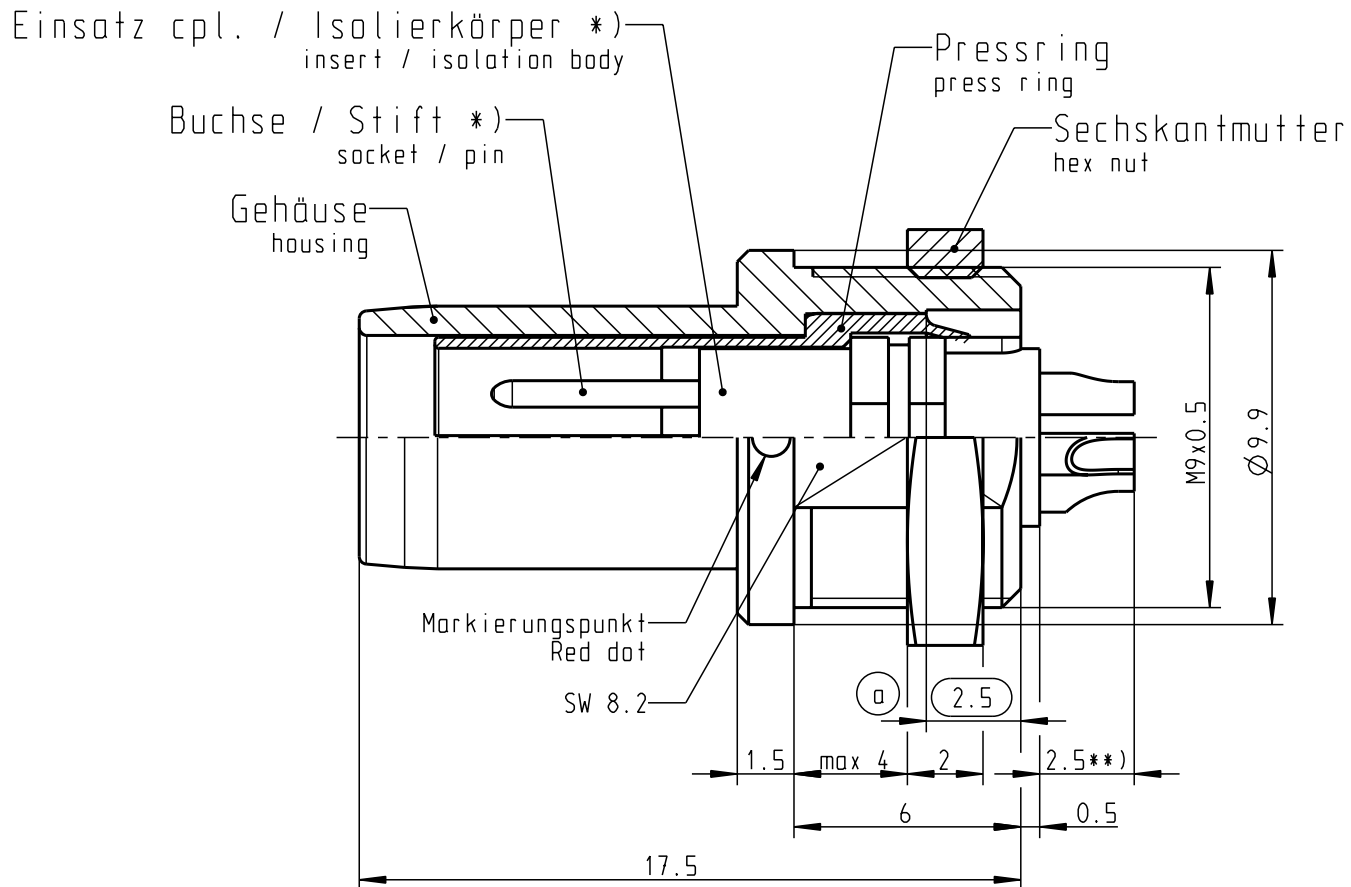
Nur rot gestempelte oder auf Laufr Karte gedruckte Dokumente unterliegen dem Änderungsdienst und sind zur Fertigung freigegeben. Only red stamped or on jobcard printed documents are managed. These documents are approved for production.

All Rights reserved, including possible patents or trademarks. Documents shall not be provided to a third party or duplicated in any form without prior written permission.

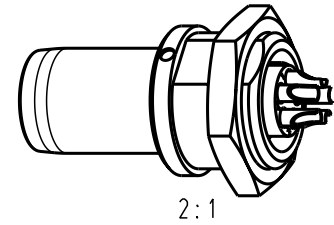
CAD: Pro/ENGINEER



AAOF2. - . . .

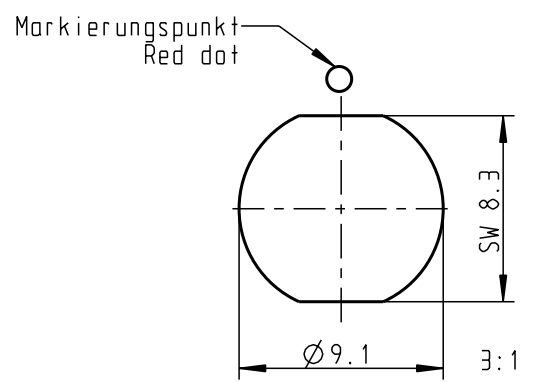


AAOF1. - . . .



2:1

Montagebohrung
Panel Cut-out



1 = Prüfmaß

*) Darstellung nur Beispiel !
figure on only for example !

**) abhängig vom Einsatz !
depends on insert !

ACHTUNG !
Bei Crimpausführung
Kontakte lose beilegen !
ATTENTION !
Crimp contacts are delivered separately !

				Maße ohne Toleranzangabe nach mittel DIN ISO 2768	Rohteil: hierzu Stückliste		Rohgew.:	PE-Modell-Nr.:	
				2003 Tag	Name	Benennung:	CAD-Nr.:	Bl.:	
				Bearb 02.06.	C.Fischer	Gerätestecker cpl.	00023365		Maßstab:
				Gepr.			AAOF...-.....-.....	3:1	
				Norm.		Zeichnungs Nr.:		Vervielf. Pause	
				Änd-zust.	Änd.-Mitt	Datum	Nr.		
				13.07.06	Barber	Ersatz für:			
				ODU otto dunkel gmbh					