

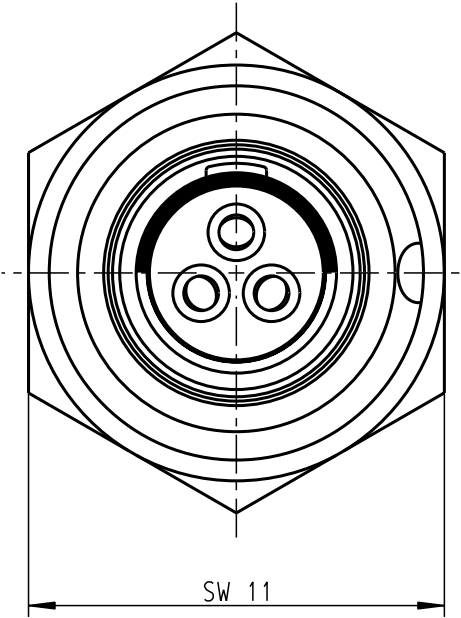
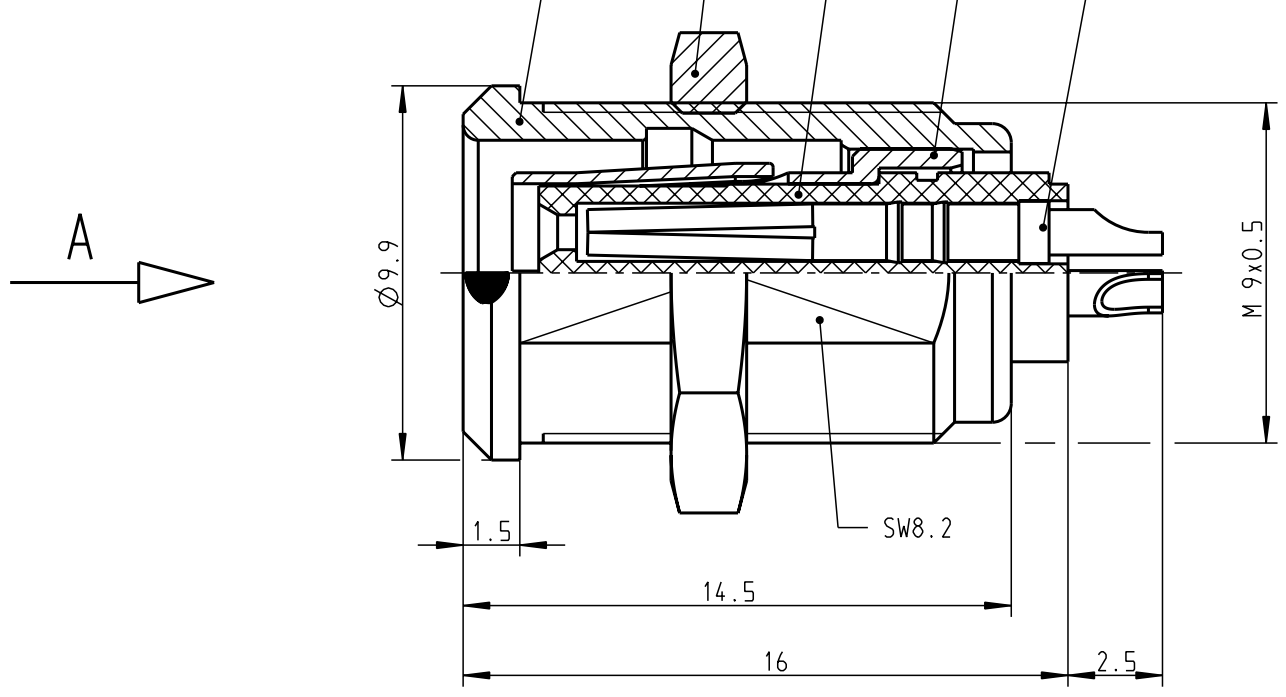
Für diese Unterlage behalten wir uns alle Rechte vor, auch für den Fall der Patentierung oder Gebrauchsmustereintragung. Sie darf ohne unsere vorherige schriftliche Zustimmung weder teilkopiert noch sonstwie benutzt, noch Drucken zugänglich gemacht werden.

Nur rot gestempelte oder auf Laufr Karte gedruckte Dokumente unterliegen dem Änderungsdienst und sind zur Fertigung freigegeben. Only red stamped or on jobcard printed documents are managed. These documents are approved for production.

All Rights reserved, including possible patents or trademarks. Documents shall not be provided to a third party or duplicated in any form without prior written permission.

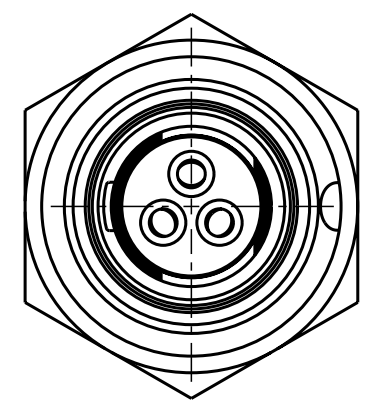
CAD: Pro/ENGINEER

Sechskantmutter
 Gehäuse
 Einsatz cpl. / Isolierkörper *)
 Pressring
 Buchse / Stift *)

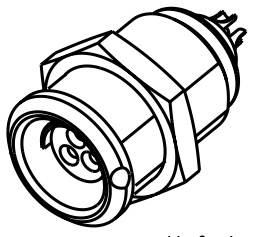


G10F1.-.....-.....

Ansichten für Kodierung in Richtung "A":
 M 4:1




G10F2.-.....-.....



M 2:1

*) Darstellungen nur Beispiel !

Achtung: Bei Crimpausführung Kontakte lose beilegen!

				Maße ohne Toleranzangabe nach mittel DIN ISO 2768		Rohteil: hierzu Stückliste		Rohgew.: PE-Modell-Nr.:	
								CAD-Nr.: 00008256 Bl.:	
				1998 Tag Name		Benennung:		Maßstab:	
				Bearb 01.07. Trager		Geräteteil cpl.		5:1	
				Gepr.					
				Norm.					
b	-----	21.01.00	Trager	 otto dunkel gmbh		Zeichnungs Nr.:		Vervielf. Pause	
a	-----	01.07.99	Weigand			G10F...-.....-.....			
Änd-zust.	Änd.-Mitt	Datum	Name			Ersatz für:		Nr.	