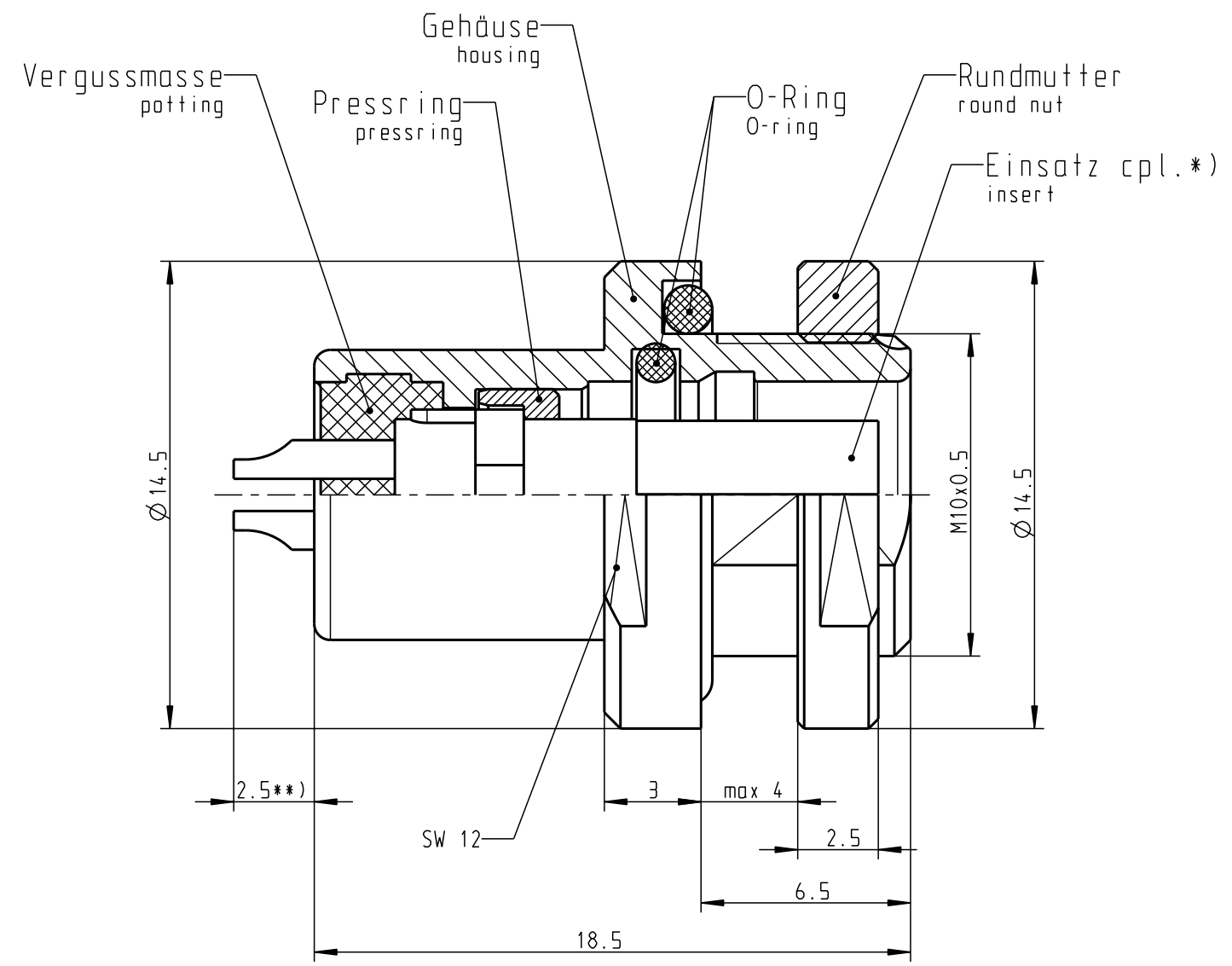
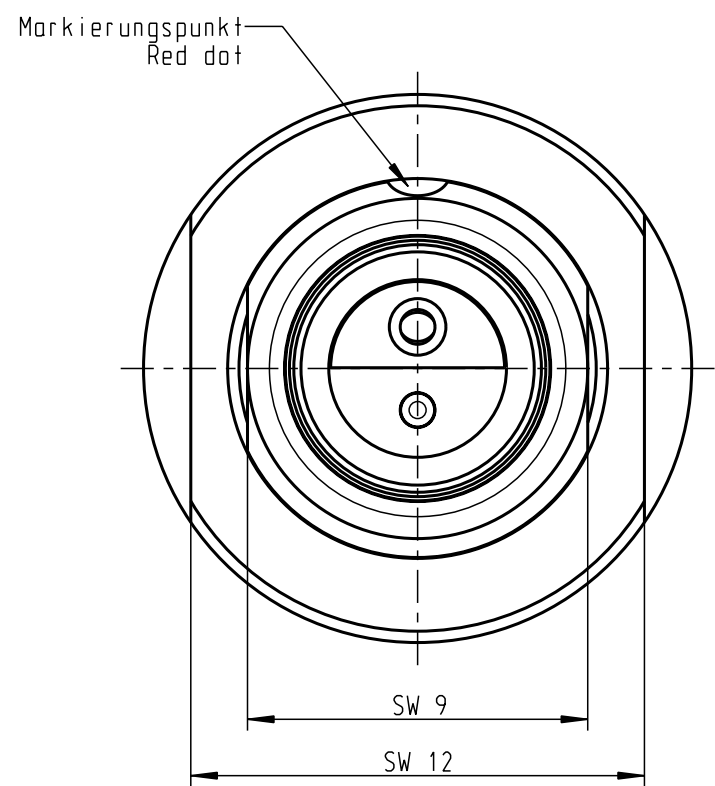


Für diese Unterlage behalten wir uns alle Rechte vor, auch für den Fall der Patentierung oder Gebrauchsmusteranmeldung. Sie darf ohne unsere vorherige schriftliche Zustimmung weder vervielfältigt noch sonstwie benutzt, noch Drucken zugänglich gemacht werden.

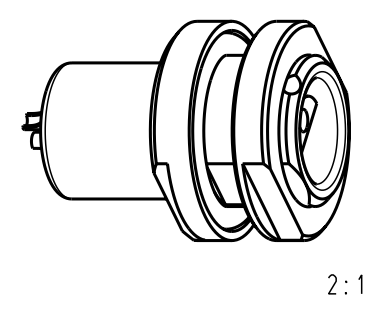
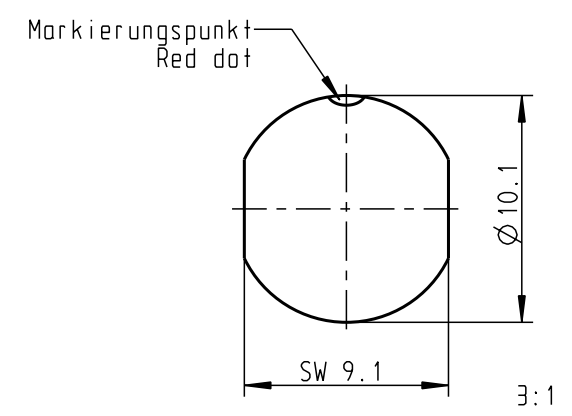
Nur rot gestempelte oder auf Laufr Karte gedruckte Dokumente unterliegen dem Änderungsdienst und sind zur Fertigung freigegeben. Only red stamped or on jobcard printed documents are managed. These documents are approved for production.

All Rights reserved, including possible patents or trademarks. Documents shall not be provided to a third party or duplicated in any form without prior written permission.

CAD: Pro/ENGINEER




Montagebohrung
Panel Cut-out



*) Darstellung nur Beispiel !
figure on only for example !

**) Abhängig vom Einsatz !
depends on insert !

				Maße ohne Toleranzangabe nach mittel DIN ISO 2768	Rohteil: hierzu Stückliste		Rohgew.:	PE-Modell-Nr.:	
				2003	Tag	Name	Benennung:		Maßstab:
				Bearb.	29.04.	C.Fischer	Geräteteil cpl.		5:1
				Gepr.			Zeichnungs Nr.:		Vervielf. Pause
				Norm.			GDOS...-.....-.....		Nr.
Änd-zust.	Aend.-Mitt	Datum	Name	 otto dunkel gmbh			Ersatz für:		
						CAD-Nr.:		00023137	Bl.: