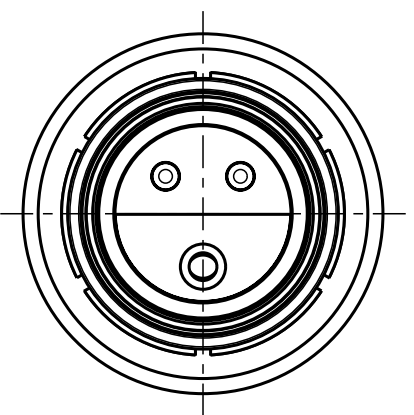


Für diese Unterlage behalten wir uns alle Rechte vor, auch für den Fall der Patentverletzung oder Gebrauchsmusterinfraktion. Sie darf ohne unsere vorherige schriftliche Zustimmung weder vervielfältigt noch sonstwie benutzt, nach Dritten zugänglich gemacht werden.

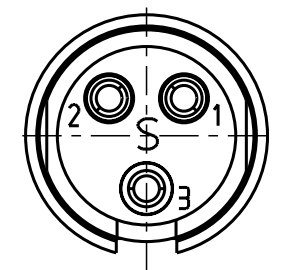
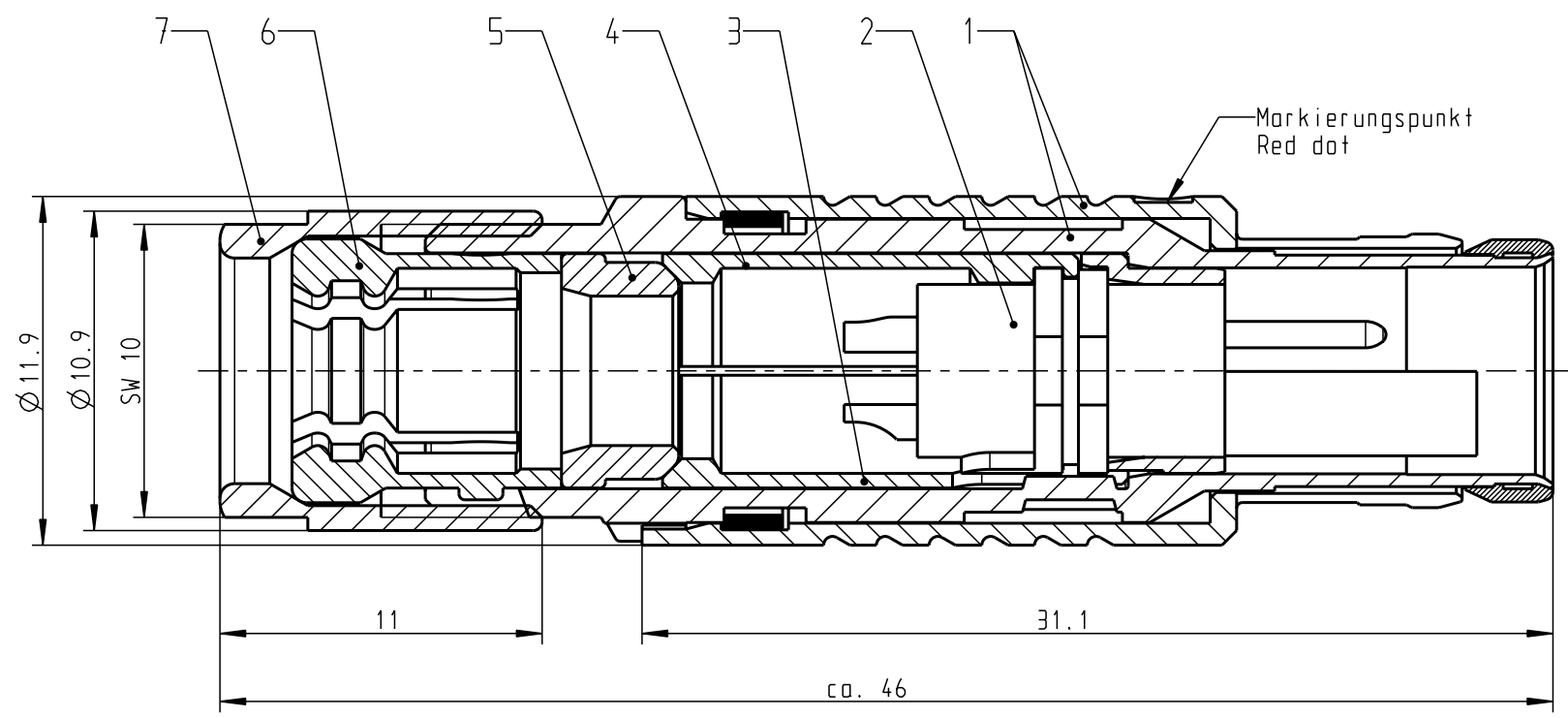
Nur rot gestempelte oder auf Laufkarte gedruckte Dokumente unterliegen dem Änderungsdienst und sind zur Fertigung freigegeben. Only red stamped or on jobcard printed documents are managed. These documents are approved for production.

All Rights reserved, including possible patents or trademarks. Documents shall not be provided to a third party or duplicated in any form without prior written permission.

CAD: Pro/ENGINEER

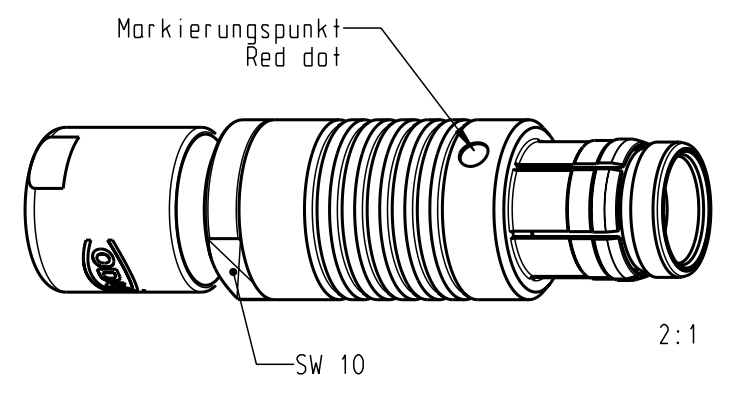
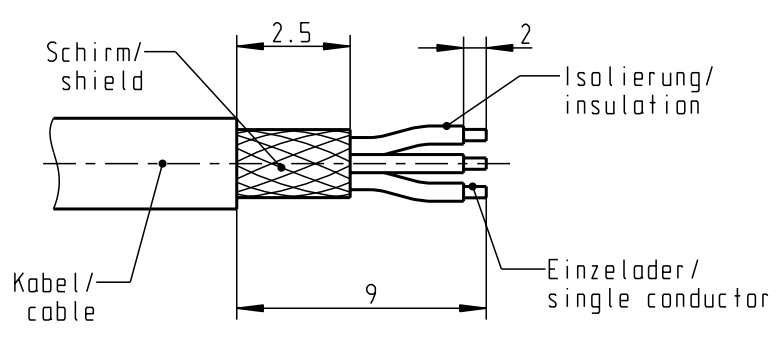


Anzugsdrehmoment: 1.0 Nm
torque value



Nur Einsatz dargestellt!
view only insert!

empfohlene Abisolierlänge/
recommended Cable Preparation



Technische Daten/Technical Data:

Werkstoffe/Materials: Gehäuse/Housing:	Cu-Legierung /Cu-alloy	KontaktØ /ContactØ: Anschluß/Termination: Löt/Solder	Ø 0.9 mm 0.38mm ² AWG 22
Kontakte/Contacts:	Cu-Legierung /Cu-alloy	Prüfspannung/Test Voltage:	1000 V AC
Isolierkörper/Insulation Body:	PEEK	Strombelastung/Current Load: Einzelkontakte/single contacts	10 A
Oberflächen/Surfaces: Gehäuse/Housing	matt verchromt matt chrome-plated		
Kontakte/Contacts:	gal. Au		
Schutzart im gesteckten Zustand: IP 50 /Protection Class in mated condition			

S11SOC-PO3MJGO-1500	> 1.0 - 1.5
S11SOC-PO3MJGO-2000	> 1.5 - 2.0
S11SOC-PO3MJGO-2500	> 2.0 - 2.5
S11SOC-PO3MJGO-3000	> 2.5 - 3.0
S11SOC-PO3MJGO-3500	> 3.0 - 3.5
S11SOC-PO3MJGO-4000	> 3.5 - 4.0
S11SOC-PO3MJGO-4500	> 4.0 - 4.5
S11SOC-PO3MJGO-5000	> 4.5 - 5.0
S11SOC-PO3MJGO-5500	> 5.0 - 5.5
S11SOC-PO3MJGO-6000	> 5.5 - 6.0
S11SOC-PO3MJGO-6500	> 6.0 - 6.5
S11SOC-PO3MJGO-7000	> 6.5 - 7.0
Artikel Nr. part number	KabelØ cableØ

Maße ohne Toleranzangabe nach mittel DIN ISO 2768		Rohteil:		Rohgew.:	PE-Modell-Nr.:
2007 Tag		Name		CAD-Nr.:	Bl.:
Bearb. 03.12.		D.Stein		00037133	
Gepr.				Benennung:	
Norm.				Stecker cpl.	
				Zeichnungs Nr.:	
				S11SOC-PO3MJGO-..00	
				Ersatz für:	
				Vervielf. Pause	
				Nr.	

