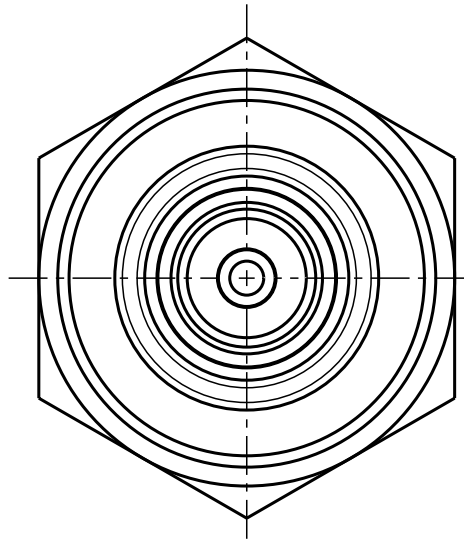
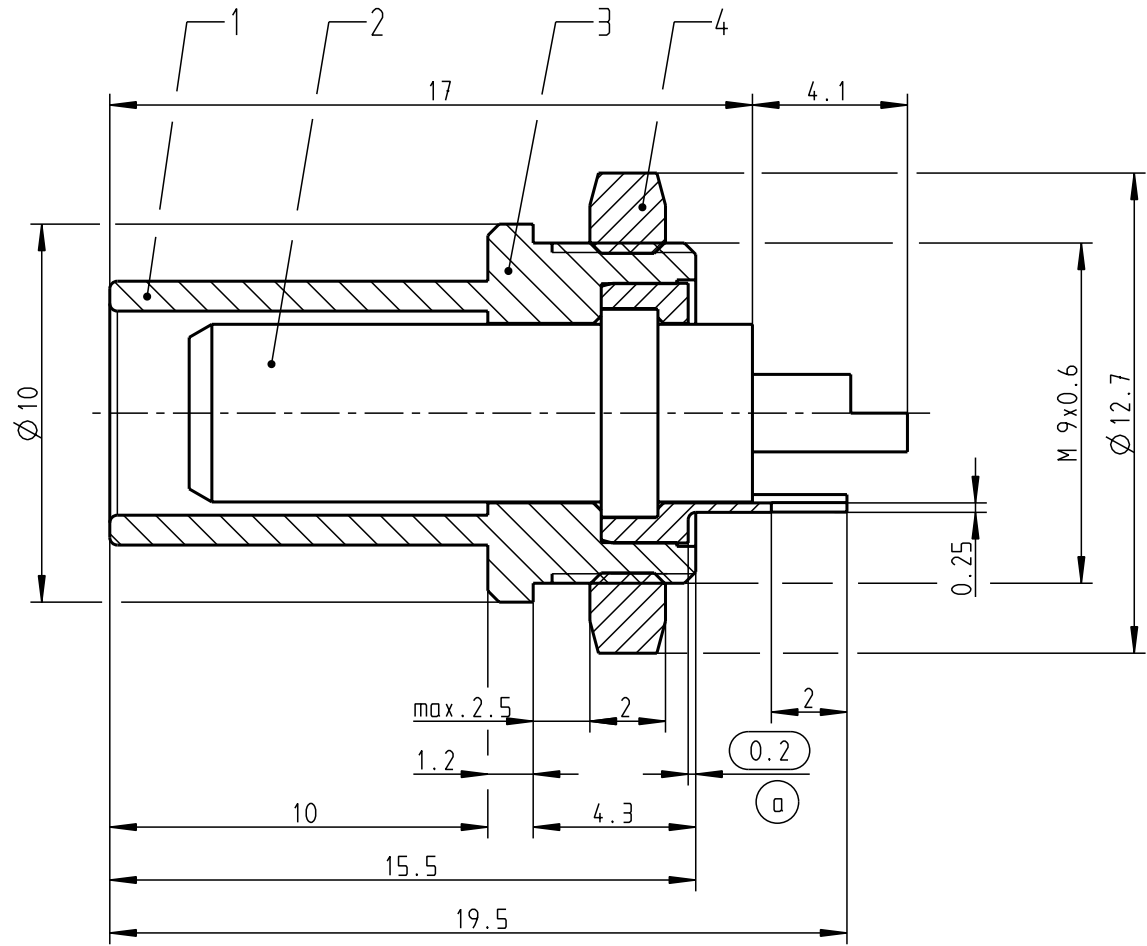
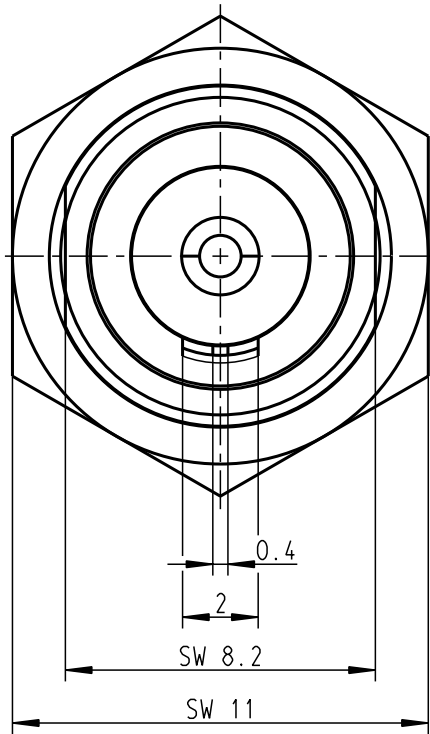


Für diese Unterlage behalten wir uns alle Rechte vor, auch für den Fall der Patentierung oder Gebrauchsmusteranmeldung. Sie darf ohne unsere vorherige schriftliche Zustimmung weder vervielfältigt noch sonstwie benutzt, noch Drucken zugänglich gemacht werden.

Nur rot gestempelte oder auf Laufr Karte gedruckte Dokumente unterliegen dem Änderungsdienst und sind zur Fertigung freigegeben. Only red stamped or on jobcard printed documents are managed. These documents are approved for production.

All Rights reserved, including possible patents or trademarks. Documents shall not be provided to a third party or duplicated in any form without prior written permission.

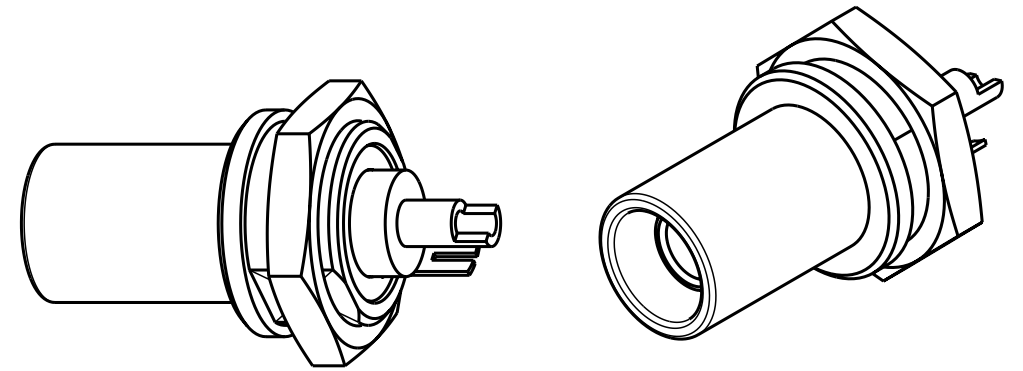
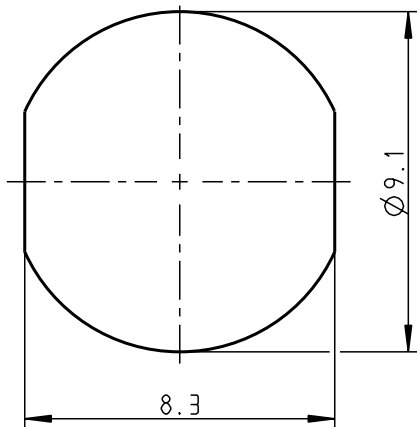
CAD: Pro/ENGINEER



Technische Daten/Technical Data:

- Werkstoffe/Materials: Gehäuse/Housing: Cu-Legierung /Cu-alloy
- Kontakte/Contacts: Cu-Legierung /Cu-alloy
- Isolierkörper/Insulation Body: PTFE
- Oberflächen/Surfaces: Gehäuse/Housing matt verchromt matt chromate
- Kontakte/Contacts: gal. Au
- Schutzart im gesteckten Zustand: IP 50 /Protection Class in mated condition
- KontaktØ /ContactØ: Ø0.9 mm
- Anschluß/Termination: 0.50mm²
- Löt/Solder: AWG 20
- Impedanz: 50 Ω
- max. Frequenz bei VSWR1.25: ca. 1GHz
- max Frequency at VSWR1.25: approx. 1GHz
- Isolationswiderstand: >10¹²Ω
- Insulating Resistance:

Montagebohrung / Panel Cut-out



1 = Prüfmaß

				Maße ohne Toleranzangabe nach mittel DIN ISO 2768	Rohteil:		Rohgew.:	PE-Modell-Nr.:	
				2006 Tag	Name	Benennung:		Maßstab:	
				Bearb. 19.01.	Träger	Gerätestecker cpl. fixed plug		5:1	
				Gepr.		Zeichnungs Nr.:		Verielf. Pause	
				Norm.		AAOSOC - FK1MJGO - 0000		Nr.	
				Änd-zust.	Änd.-Mitt	Datum	Ersatz für:		
				a	13.07.06	Barber	otto dunkel gmbh		
						CAD-Nr.:		00030856	
						Bl.:			