

1

2

3

4

verwendet in:

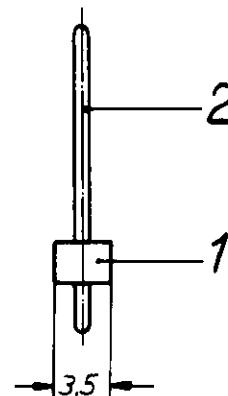
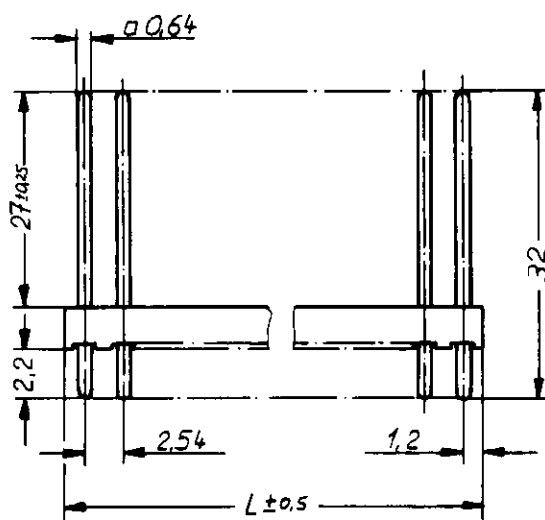
A

B

C


D

E



$$L = (\text{Polzahl} - 1) \cdot 2,54 + 2,4$$

Für diese Unterlage behalten wir uns alle Rechte vor auch für den Fall der Patentierung oder Gebrauchsmusteranmeldung. Sie darf ohne unsere vorherige schriftliche Zustimmung weder vervielfältigt noch sonstwie benutzt, noch Dritten zugänglich gemacht werden.

				Masse ohne Toleranzangabe nach mittel DIN 7168	Rohteil: hierzu Stückliste	Rohgew		
		1988	Tag	Name	Benennung:			Maßstab:
		Bearb.	3.3.	A. Weyner	Stiftleiste			2:1
		Gepr.		P. Na...				
		Norm						
					Zeichnungs Nr.:	511 055 245 0.		Verweil-Pause
And-zust	And-Mittlg.	Tag	Name	 OTTO DUNKEL G. m. b. H. Fabrik für elektr. Geräte	Ersatz für:			Nr.

- 4. März 1988