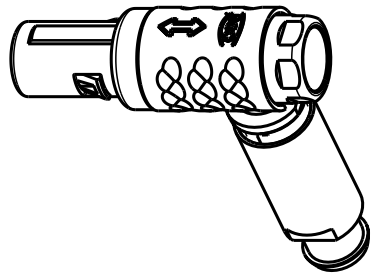
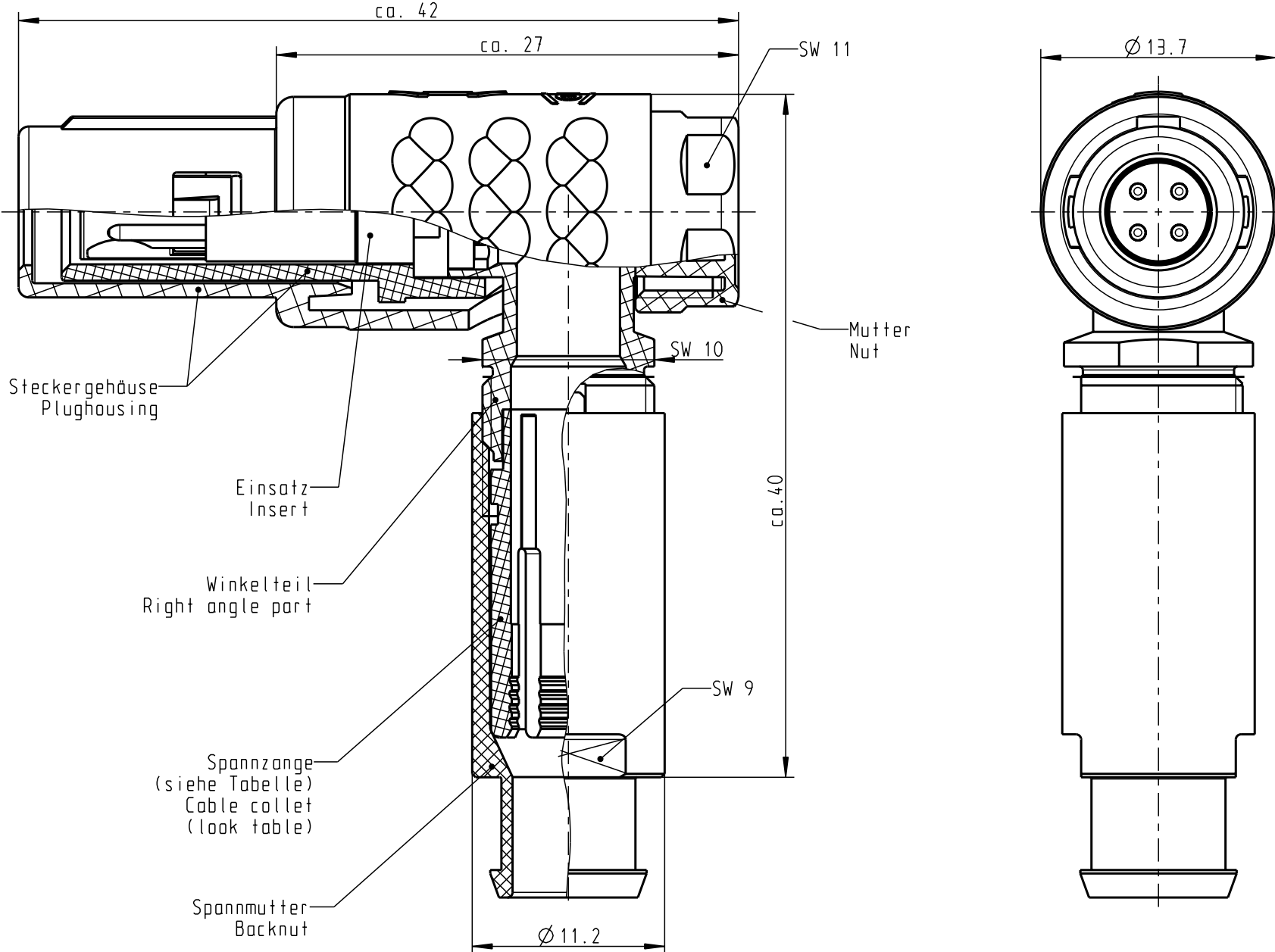


Für diese Unterlage behalten wir uns alle Rechte vor, auch für den Fall der Patentierung oder Gebrauchsmusteranmeldung. Sie darf ohne unsere vorherige schriftliche Zustimmung weder vervielfältigt noch sonstwie benutzt, noch Dritten zugänglich gemacht werden.

Nur rot gestempelte oder auf Laufr Karte gedruckte Dokumente unterliegen dem Änderungsdienst und sind zur Fertigung freigegeben. Only red stamped or on jobcard printed documents are managed. These documents are approved for production.

All Rights reserved, including possible patents or trademarks. Documents shall not be provided to a third party or duplicated in any form without prior written permission.


CAD: Pro/ENGINEER



Technische Daten/Technical Data:

Werkstoffe/Materials: Gehäuse/Housing:	PSU / grau / grey	KontaktØ /ContactØ:	Ø 0.9 mm
Kontakte/Contacts:	Cu-Legierung /Cu-alloy	Anschluß/Termination:	0.38mm ² Löt/Solder
Isolierkörper/Insulation Body:	PEEK	Prüfspannung/Test Voltage:	1.9 kV DC (SAE AS13441)
Oberflächen/Surfaces: Gehäuse/Housing:		Strombelastung/Current Load:	
Kontakte/Contacts:	gal. Au	Einzelkontakte/single contacts	10 A
Schutzart im gesteckten Zustand: IP 50 /Protection Class in mated condition		4-polig / 4-pos.:	10 A
		(IEC 512-3 / VDE 0298 T4)	

W21M07-P04MJG0-397S	min. 2.7	max. 3.9
W21M07-P04MJG0-527S	min. 4.0	max. 5.2
W21M07-P04MJG0-657S	min. 5.3	max. 6.5
Artikelnummer Partnumber	KabelØ CableØ	

Maße ohne Toleranzangabe nach mittel DIN ISO 2768				Rohteil:		Rohgew.:	PE-Modell-Nr.:
						CAD-Nr.:	Bl.:
						00032920	
2006	Tag	Name	Benennung:				Maßstab:
Bearb.	22.08.	D. Watter	Stecker cpl.				3:1
Gepr.			Zeichnungs Nr.:				Vervielf. Pause
Norm.			W21M07-P04MJG0-..7S				Nr.
 otto dunkel gmbh				Ersatz für:			
Änd-zust.	Änd.-Mitt	Datum	Name				