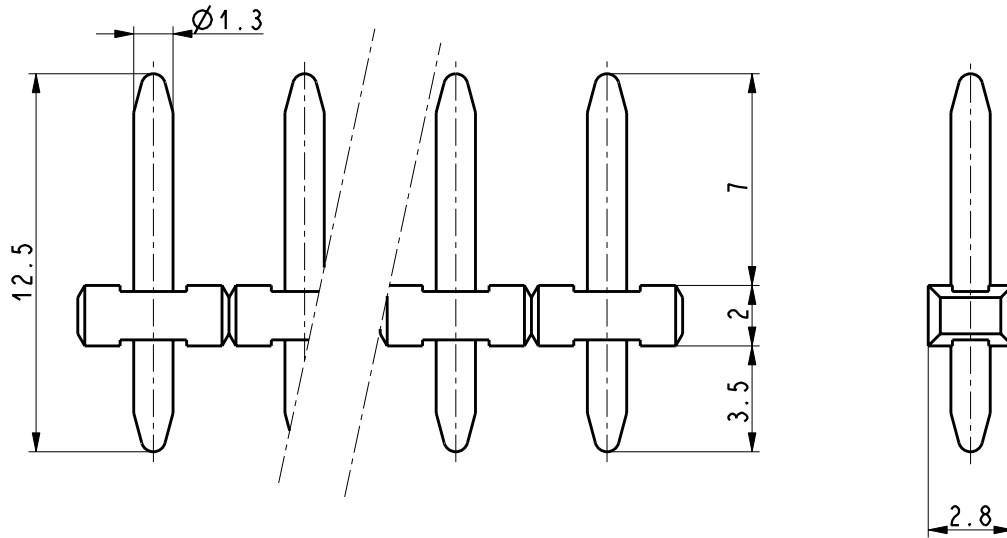


Rev.	Descrizione/Description	Data/Date	Firma/Sign.

CODICE ARTICOLO PN	CODICE COLORE HOUSING COLOR	RAL	COLORE PLASTICA HOUSING COLOR
CSM_0A1		6032	VERDE/GREEN
	-OM	6017	VERDE/GREEN
	-ON	9005	NERO/BLACK
	-OC	8019	MARRONE/BROWN
	-OG	7035	GRIGIO CHIARO/ LIGHT GRAY
	-OS	7032	GRIGIO CHIARO/ LIGHT GRAY
	-OF	7040	GRIGIO SCURO/ DARK GRAY
	-OW	9001	BIANCO/WHITE
	-OA	2003	ARANCIONE/ORANGE
	-OB	5012	BLU/BLUE
	-OR	3017	ROSSO/RED



CODICE  
PN

# CSM\_0A1

-	KIT:	PASSO/PITCH:	-
-	-	5	-
FOGLIO/SHEET:	DIS. N°/DRAW. N°:	FIRMA/SIGNATURE:	DATA/DATE:
1/1	CSM_0A1	Rampazzo	27-Jan-03

