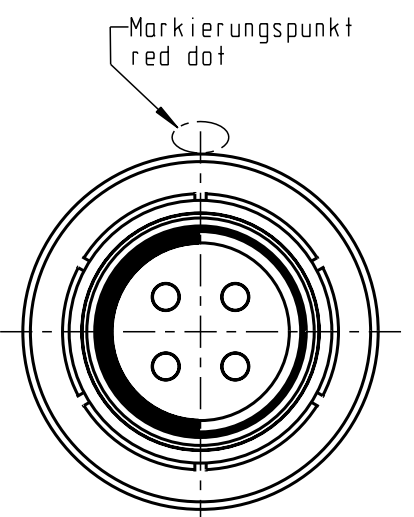


Für diese Unterlage behalten wir uns alle Rechte vor, auch für den Fall der Patentverletzung oder Gebrauchsmusterinfraktion. Sie darf ohne unsere vorherige schriftliche Zustimmung weder vervielfältigt noch sonstwie benutzt, nach Dritten zugänglich gemacht werden.

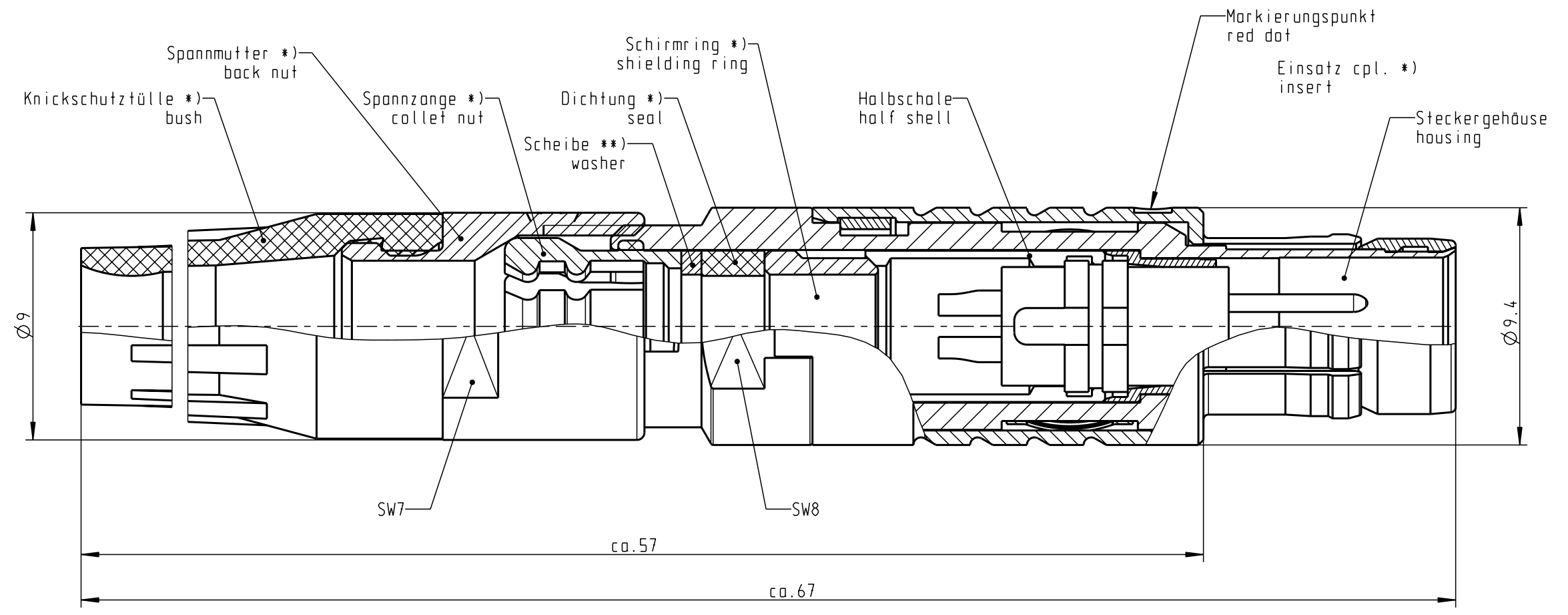
Nur rot gestempelte oder auf Laufkarte gedruckte Dokumente unterliegen dem Änderungsdienst und sind zur Fertigung freigegeben. Only red stamped or on jobcard printed documents are managed. These documents are approved for production.

All Rights reserved, including possible patents or trademarks. Documents shall not be provided to a third party or duplicated in any form without prior written permission.

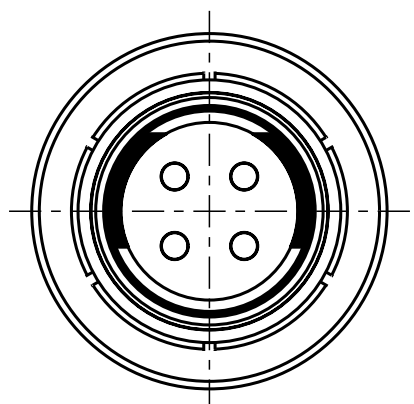
CAD: Pro/ENGINEER



S40F1.

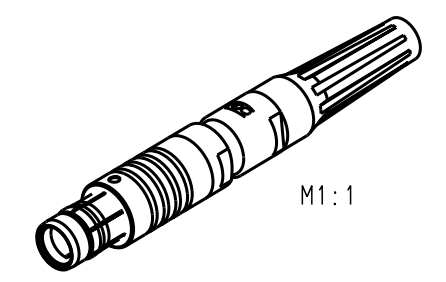


Verschiedene Kodierungen/Different codings:



S40F2.

- **) Scheibe bei KabelØ < 4mm!
washer only at cableØ < 4mm
- *) Darstellung nur Beispiel !
figure on only for example !



				Maße ohne Toleranzangabe nach mittel DIN ISO 2768	Rohteil: hierzu Stückliste		Rohgew.:	PE-Modell-Nr.:	
				2002	Tag	Name	CAD-Nr.: 00021669		Bl.:
				Bearb.	06.11.	Lengmüller	Benennung: Stecker cpl.		Maßstab: 5:1
				Gep.			Zeichnungs Nr.: S40F...-.....-.....		Vervielf. Pause
				Norm.			Ersatz für:		Nr.
Änd-zust.	Änd.-Mitt.	Datum	Name	ODU otto dunkel gmbh					