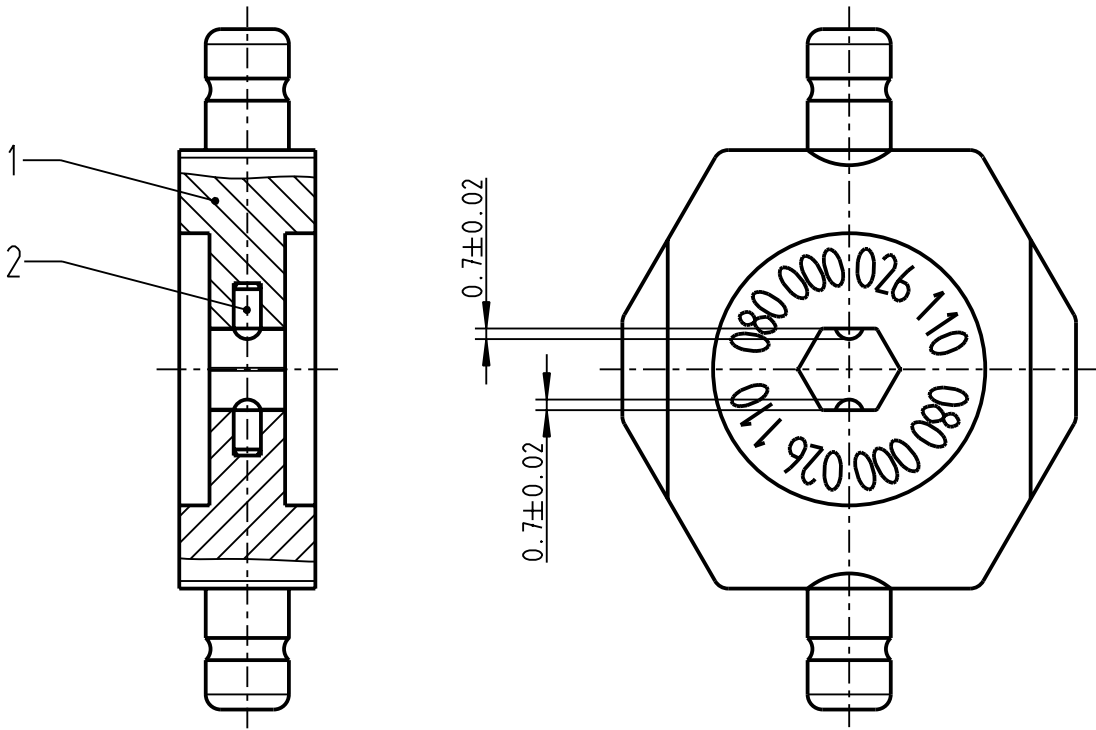


Für diese Unterlage behalten wir uns alle Rechte vor, auch für den Fall der Weiterleitung oder Gebrauchsmaterialestragung. Sie darf ohne unsere vorherige schriftliche Zustimmung weder vervielfältigt noch sonstwie benutzt, noch Dritten zugänglich gemacht werden.

Nur rot gestempelte oder auf Laserfarbe gedruckte Dokumente unterliegen dem Änderungsdienst und sind zur Fertigung freigegeben. Only red stamped or on laser printed documents are managed. These documents are approved for production.

All Rights reserved, including possible patents or trademarks. Documents shall not be provided to a third party or replicated in any form without prior written permission.

CAD: Pro/ENGINEER



| | | | | | | | | | | | |
|------------|--|-------------|--|--|--|-----------|--|------------------------------|--|-----------------|--|
| | | | | Maße ohne Toleranzangabe nach mittel DIN ISO 2768 | | Rohteil: | | Rohgew.: | | PE-Modell-Nr.: | |
| | | | | 2004 | | Tag | | CAD-Nr.: | | Bl.: | |
| | | | | Bearb | | 15.09. | | 00027258 | | | |
| | | | | Gepr. | | | | Benennung: | | Maßstab: | |
| | | | | Norm. | | | | Quetscheinsatz cpl. 10qmm | | 2:1 | |
| b | | ----- | | 02.02.06 | | Appinger | | Zeichnungs Nr.: | | Vervielf. Pause | |
| a | | ----- | | 15.09.04 | | K.Schmidt | | 080 000 026 110 000 | | | |
| Aend-zust. | | Aend.-Witl. | | Datum | | Name | | Ersatz fuer: | | Nr. | |
| | | | | | | | | Origl. ql. Nr. vom 06.03.01 | | | |



otto dunkel gmbh