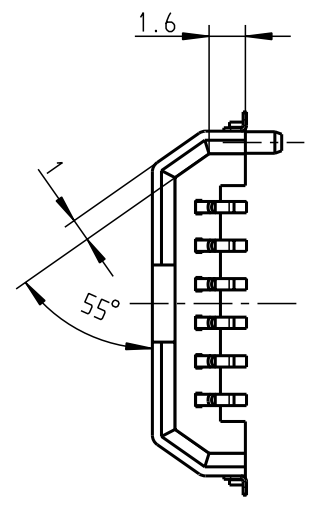
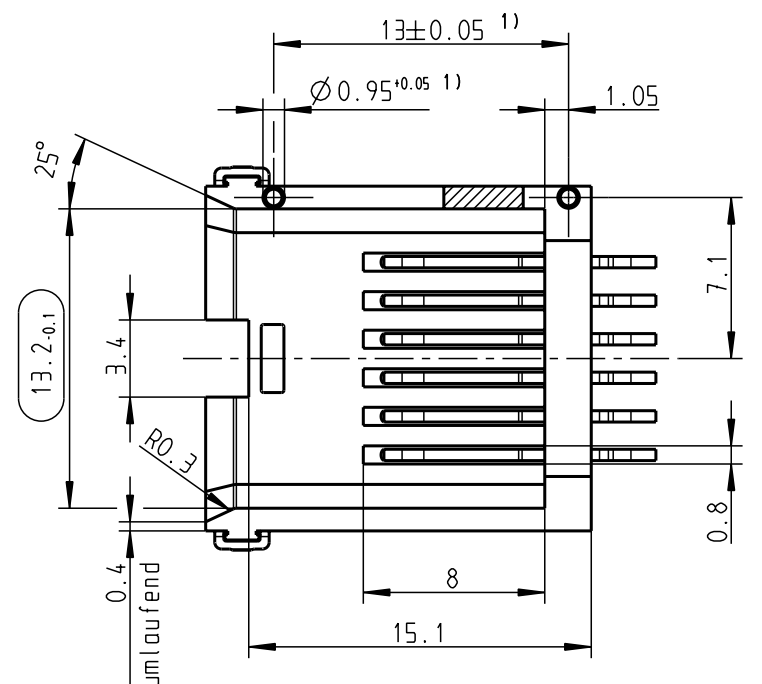
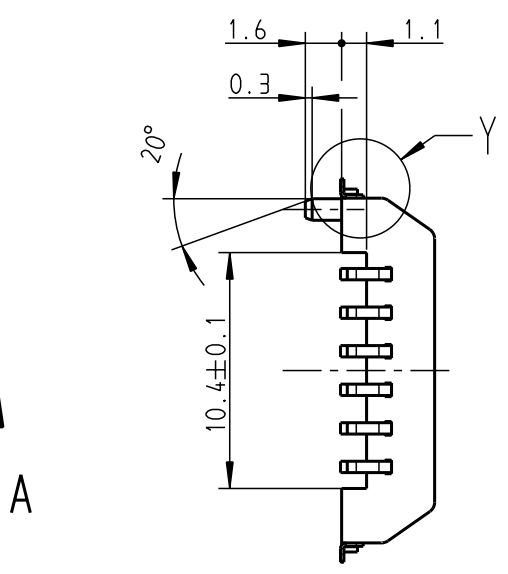
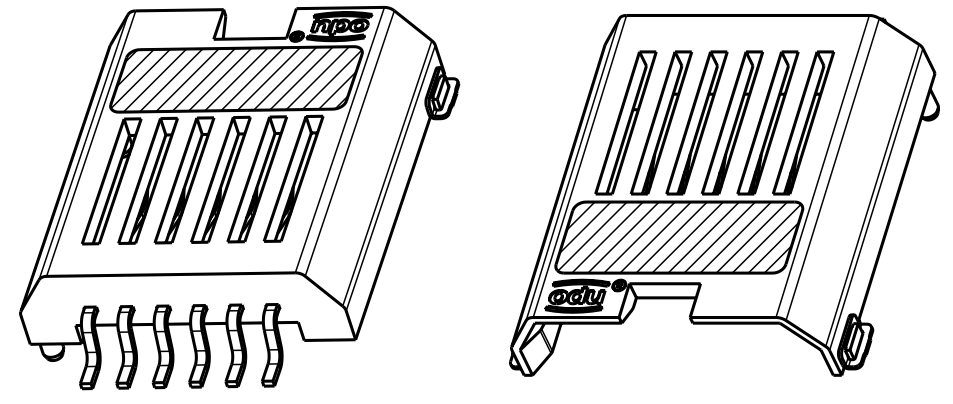
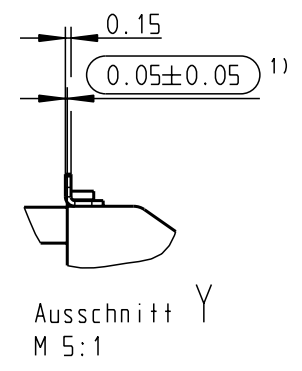
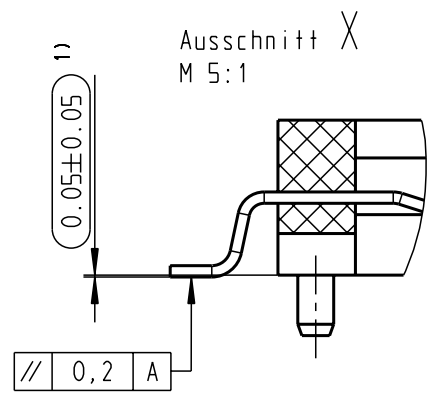
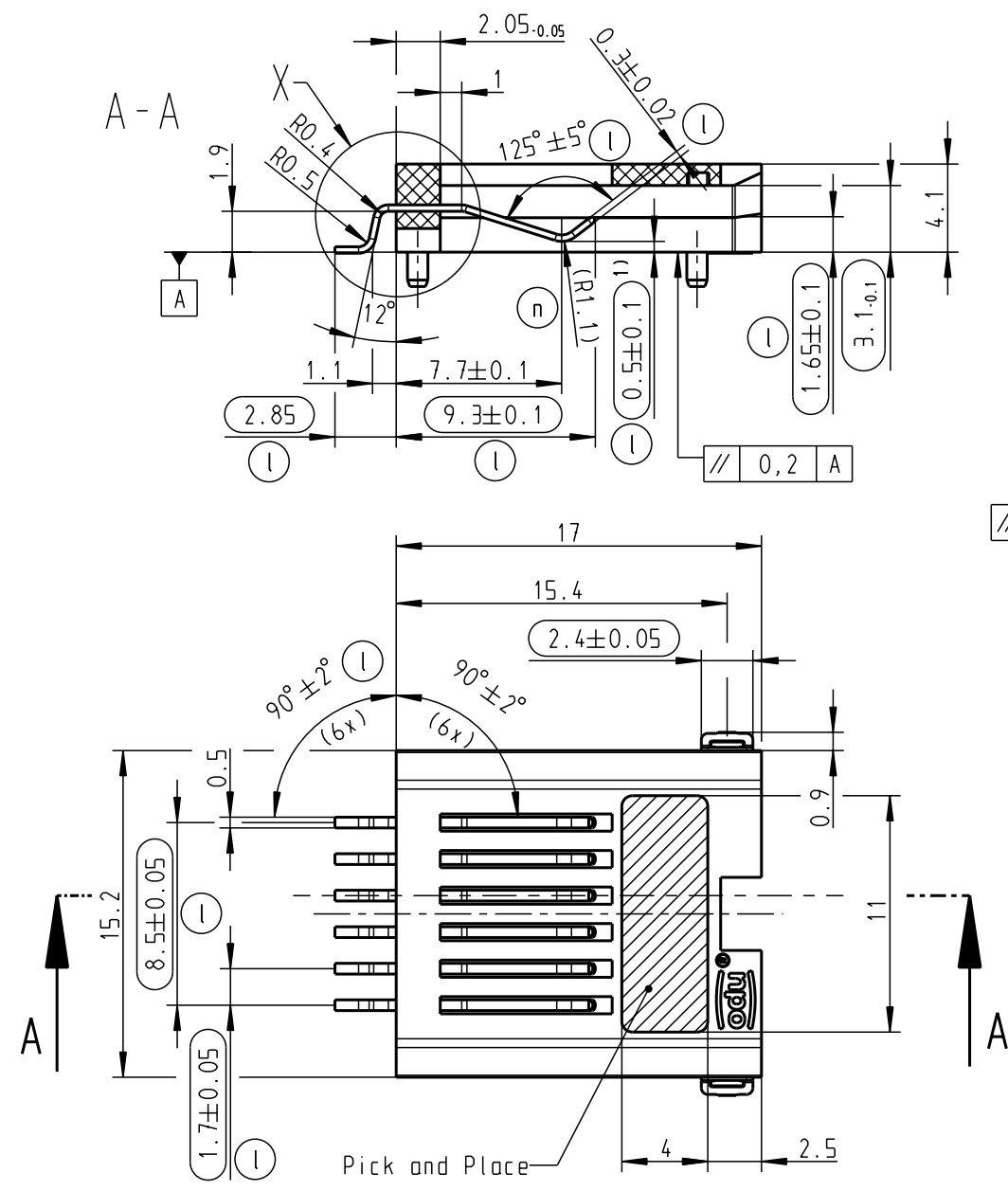


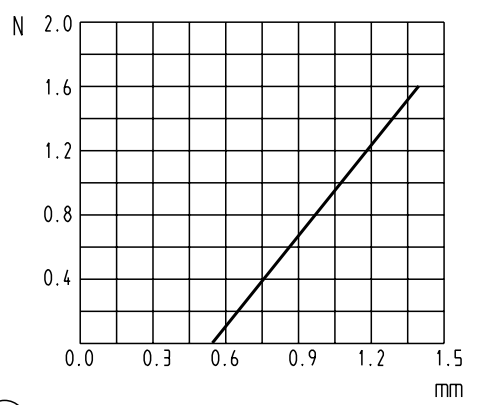
Für diese Unterlage behalten wir uns alle Rechte vor, auch für den Fall der Patenterteilung oder Gebrauchsmustererteilung. Sie darf ohne unsere vorherige schriftliche Zustimmung weder vervielfältigt noch sonstwie benutzt, nach Dritten zugänglich gemacht werden.

Nur rot gestempelte oder auf Laufkarte gedruckte Dokumente unterliegen dem Änderungsdienst und sind zur Fertigung freigegeben. Only red stamped or on jobcard printed documents are managed. These documents are approved for production.

All rights reserved, including possible patents or trademarks. Documents shall not be provided to a third party or duplicated in any form without prior written permission.  
CAD: Pro/ENGINEER



Federkraft pro Kontakt:  
spring force per contact: ①

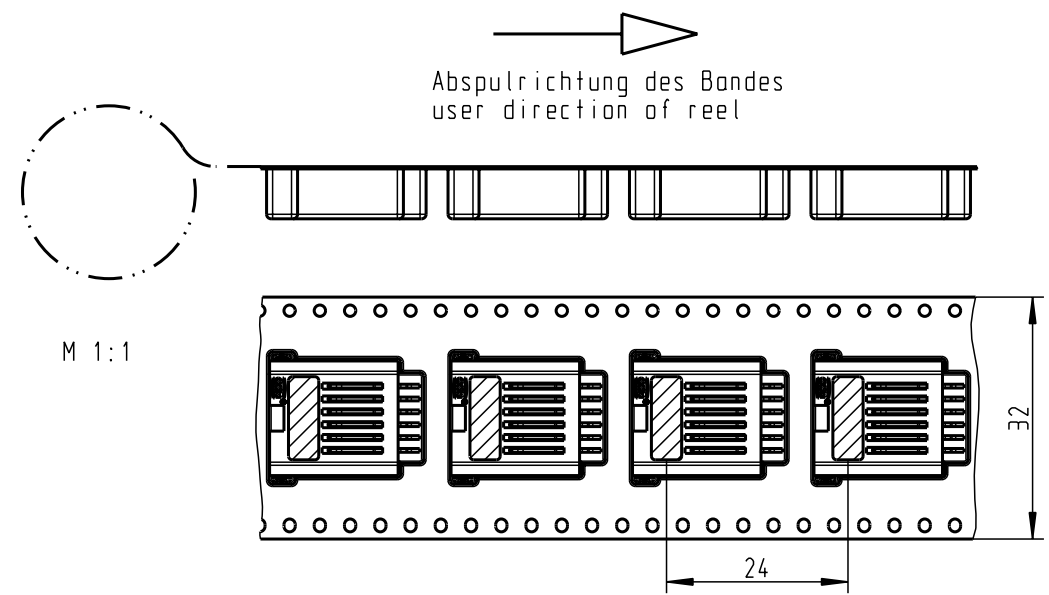


① 1) = 100% Kameraüberwacht / 100% controlled by camera

② 13 = Prüfmaß / inspection dim.

TECHNISCHE DATEN  
TECHNICAL DATA

Material: material:	LCP GF30, Farbe: schwarz LCP 30% glass filled, color: black
Isolierkörper: insulation body:	CuCoBe/17410
Kontakte: contacts:	min. 0.75 µm/max. 3.0 µm Au auf/over min. 1.25 µm/max. 3.0 µm Ni
① Oberfläche im Kontaktbereich: surface on contact-area:	min. 2.0 µm/max. 5.0 µm Sn auf/over min. 1.25 µm/max. 3.0 µm Ni
Temperaturbeständigkeit: temperature stability:	260°C / 30 sec
Lebensdauer: durability:	5000 Steckzyklen / 3 Jahre mit Codierchip 5000 live operation / 3 years with codierchip
Betriebstemperatur: operating temperature range:	-20°C bis/ta +60°C
Lagertemperatur: storing temperature range:	-30°C bis/ta +70°C



Dimensions without Tolerance according to DIN ISO 2768-m	Bearbeitet Prepared	Geprüft Checked	Normung Standard	Labor Laboratory	CAD-Nr.: 00011545	Ander. Datum Rev. date	05.12.06 24.09.07 25.10.07 18.03.08	009 299 Blatt Sheet 1
	18.10.99 Wagner				Ersatz für: Orig. gl. Nr. Exchange for: v. 12.10.99 M 3:1	Zust. Rev.	k l m n	