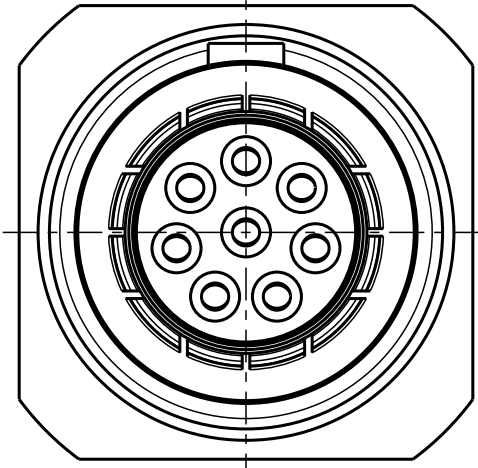


Für diese Unterlage behalten wir uns alle Rechte vor, auch für den Fall der Patentverletzung oder Gebrauchsmusterinfraktion. Sie darf ohne unsere vorherige schriftliche Zustimmung weder vervielfältigt noch sonstwie benutzt, nach Dritten zugänglich gemacht werden.

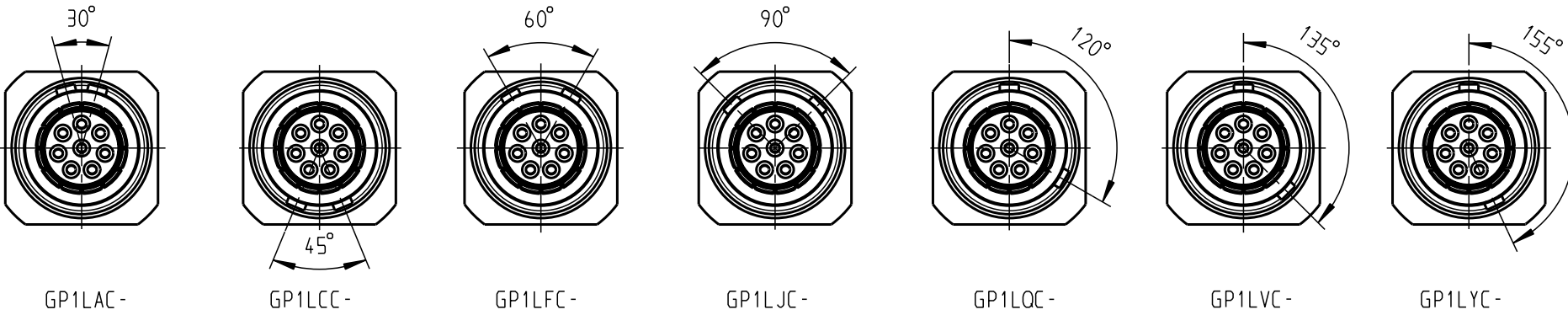
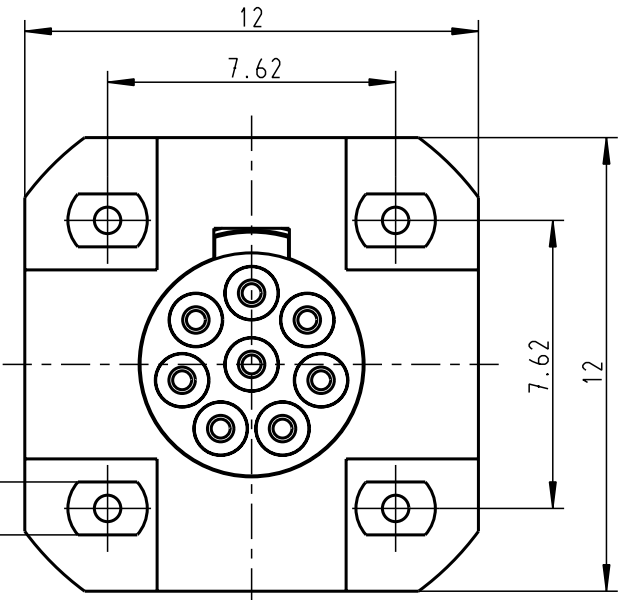
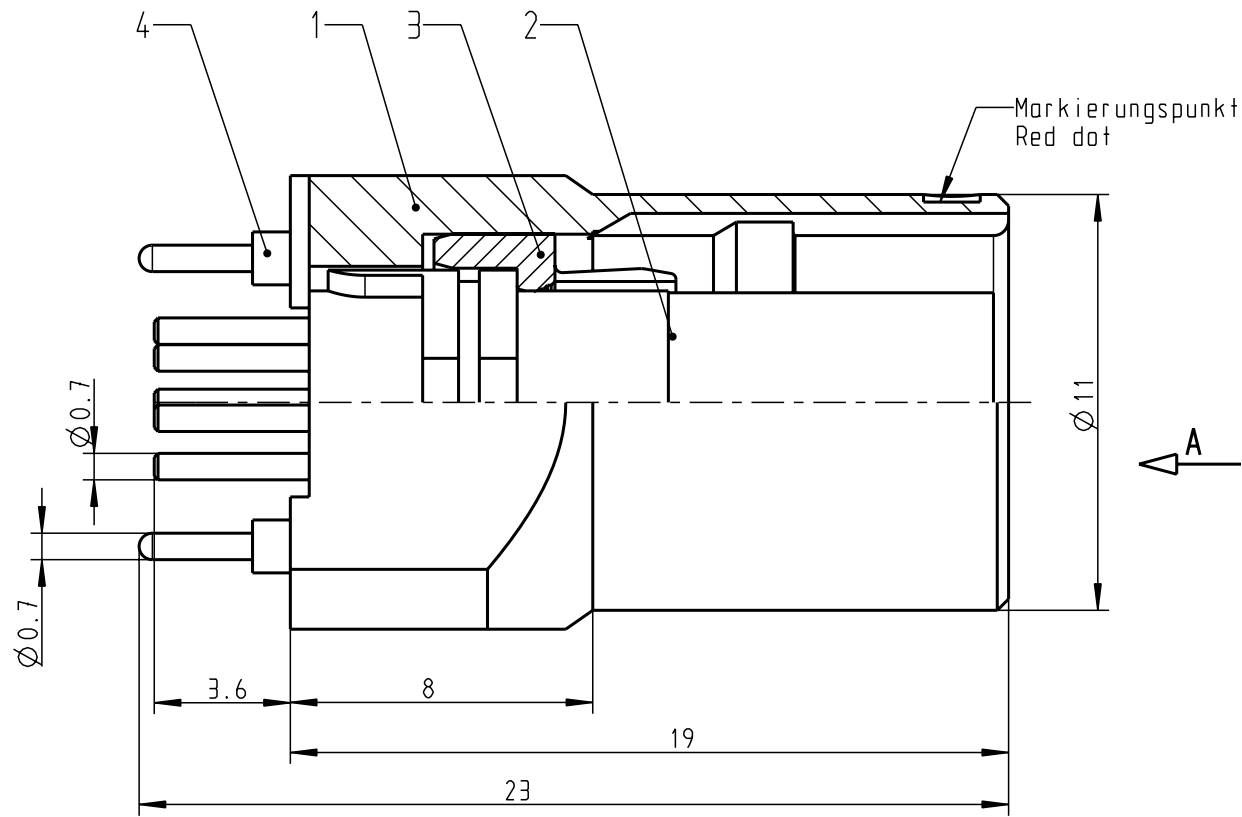
Nur rot gestempelte oder auf Laufkarte gedruckte Dokumente unterliegen dem Änderungsdienst und sind zur Fertigung freigegeben. Only red stamped or on jobcard printed documents are managed. These documents are approved for production.

All Rights reserved, including possible patents or trademarks. Documents shall not be provided to a third party or duplicated in any form without prior written permission.

CAD: Pro/ENGINEER



GP1LOC-



GP1LAC-

GP1LCC-

GP1LFC-

GP1LJC-

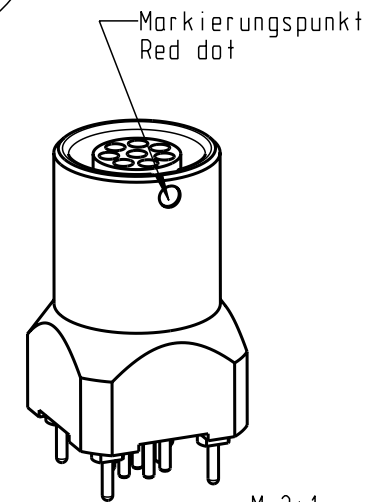
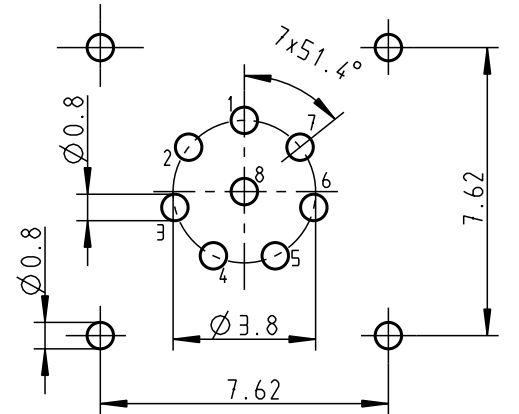
GP1LOC-

GP1LVC-

GP1LYC-

PCB - Layout
in Richtung A
/in direction A

Markierungspunkt
Red dot



M 2:1

Technische Daten/Technical Data:

Werkstoffe/Materials:
Gehäuse/Housing:

Cu-Legierung
/Cu-alloy

Kontakte/Contacts:

Cu-Legierung
/Cu-alloy

Isolierkörper/Insulation Body:

PEEK

Oberflächen/Surfaces:
Gehäuse/Housing

matt verchromt
matt chrome-plated
gal. Au

Kontakte/Contacts:

Schutzart im gesteckten Zustand: IP 50
/Protection Class in mated
condition

KontaktØ /ContactØ: Ø0.7 mm
Anschluß/Termination: Ø0.7 mm
Print

Prüfspannung/Test Voltage: 875 V AC

Strombelastung/Current Load: 7 A
Einzelkontakte/single contacts

				Maße ohne Toleranzangabe nach mittel DIN ISO 2768	Rohteil:	Rohgew.:	PE-Modell-Nr.:
				2005 Tag Name	Benennung:	CAD-Nr.:	Bl.:
				Bearb. 02.06. Hünig Kai	Geräteteil cpl.	00029079	
				Gepr.		Maßstab:	5:1
				Norm.	Zeichnungs Nr.:	GP1L.C-P08QF10-0000	
				 otto dunkel gmbh	Ersatz für:	Vervielf. Pause	
And-zust.	Aend.-Mitt.	Datum	Name				Nr.