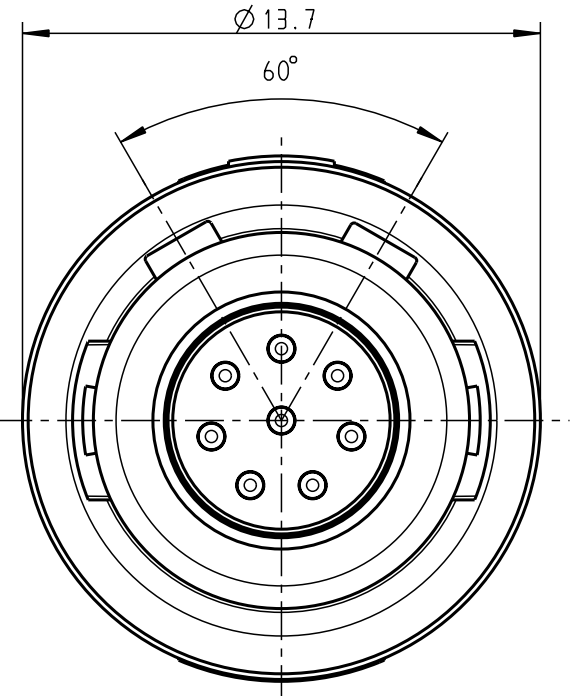
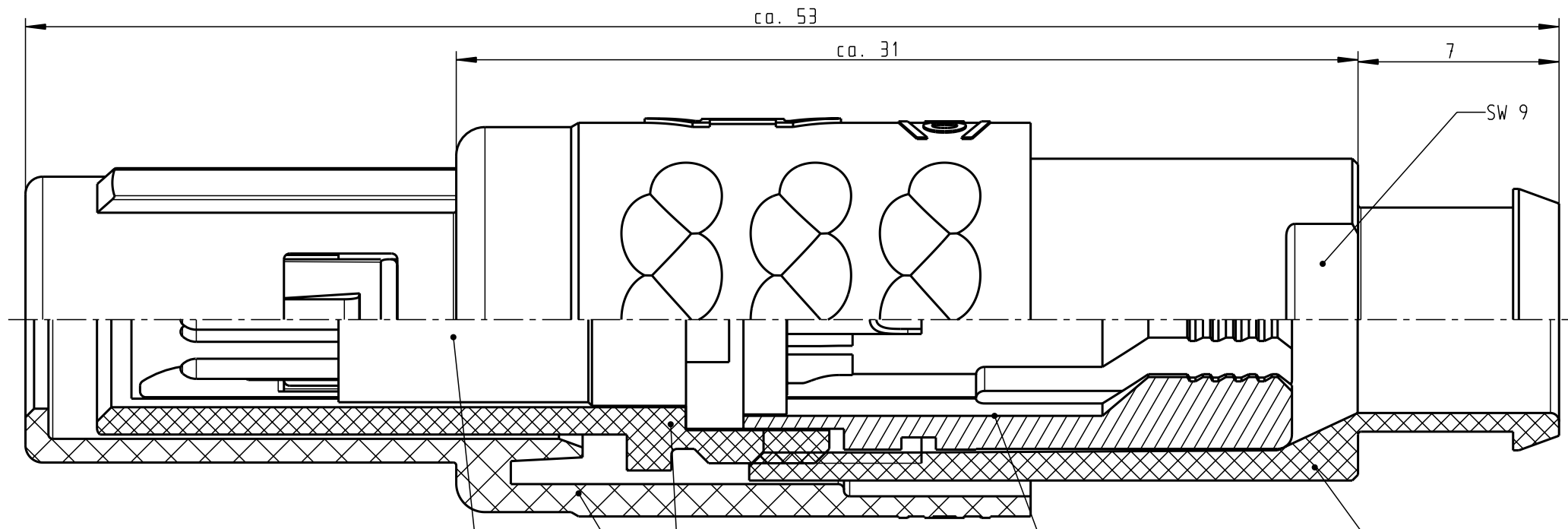


Für diese Unterlage behalten wir uns alle Rechte vor, auch für den Fall der Patentierung oder Gebrauchsmustereintragung. Sie darf ohne unsere vorherige schriftliche Zustimmung weder vervielfältigt noch sonstwie benutzt, noch Drucken zugänglich gemacht werden.

Nur rot gestempelte oder auf Laufr Karte gedruckte Dokumente unterliegen dem Änderungsdienst und sind zur Fertigung freigegeben. Only red stamped or on jobcard printed documents are managed. These documents are approved for production.

All Rights reserved, including possible patents or trademarks. Documents shall not be provided to a third party or duplicated in any form without prior written permission.

CAD: Pro/ENGINEER

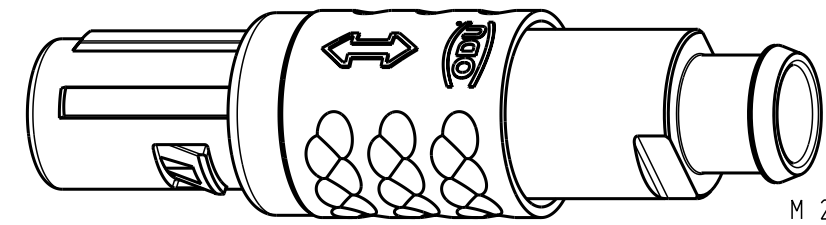


Einsatz Insert
 Steckergehäuse Plughousing
 Spannzange (siehe Tabelle) Cable collet (look table)
 Spannmutter Backnut


Technische Daten/Technical Data:

Werkstoffe/Materials: PSU / grau
 Gehäuse/Housing: / grau
 Kontakte/Contacts: Cu-Legierung /Cu-alloy
 Isolierkörper/Insulation Body: PEEK
 Oberflächen/Surfaces: gal. Au
 Gehäuse/Housing
 Kontakte/Contacts: gal. Au
 Schutzart im gesteckten Zustand: IP 50 /Protection Class in mated condition

KontaktØ /ContactØ: Ø 0.7 mm
 Anschluß/Termination: 0.15 mm²
 Löt/Solder: AWG 26
 Prüfspannung/Test Voltage: 1.6 kV DC (SAE AS 13441)
 Strombelastung/Current Load: 7 A
 Einzelkontakte/single contacts: 3.85 A
 8-polig / 8-pos.: (IEC 512-3 / VDE 0298 T4)



S21MC7-P08MFD0-397S	min. 2.7	max. 3.9
S21MC7-P08MFD0-527S	min. 4.0	max. 5.2
S21MC7-P08MFD0-657S	min. 5.3	max. 6.5
Artikelnummer Partnumber	KabelØ CableØ	

Maße ohne Toleranzangabe nach mittel DIN ISO 2768				Rohteil:		Rohgew.:	PE-Modell-Nr.: 00027633
2005 Tag Name				Benennung:		CAD-Nr.: 00029835	Bl.:
Bearb. 14.09. Hüning Kai				Stecker cpl.		Maßstab: 5:1	
Gepr.				Zeichnungs Nr.:		Vervielf. Pause	
Norm.				S21MC7-P08MFD0-..7S		Nr.	
 otto dunkel gmbh				Ersatz für:			
Änd-zust.	Änd.-Mitt	Datum	Name				