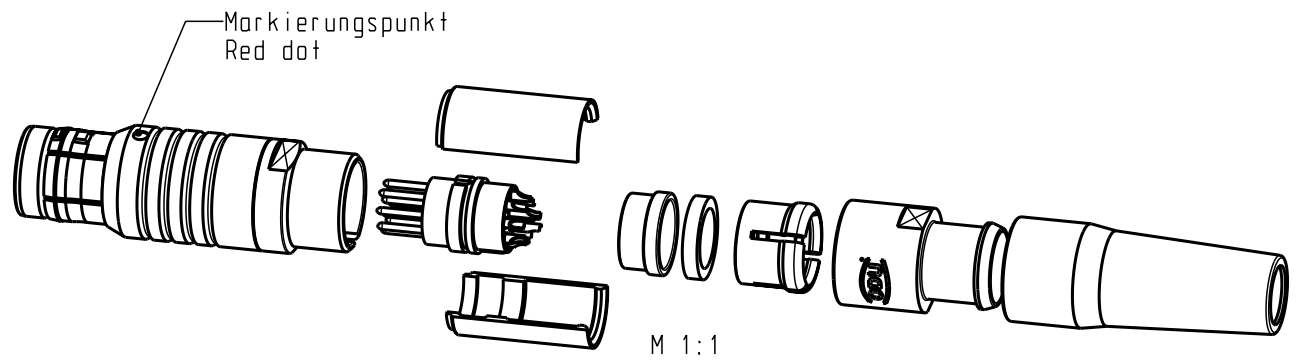
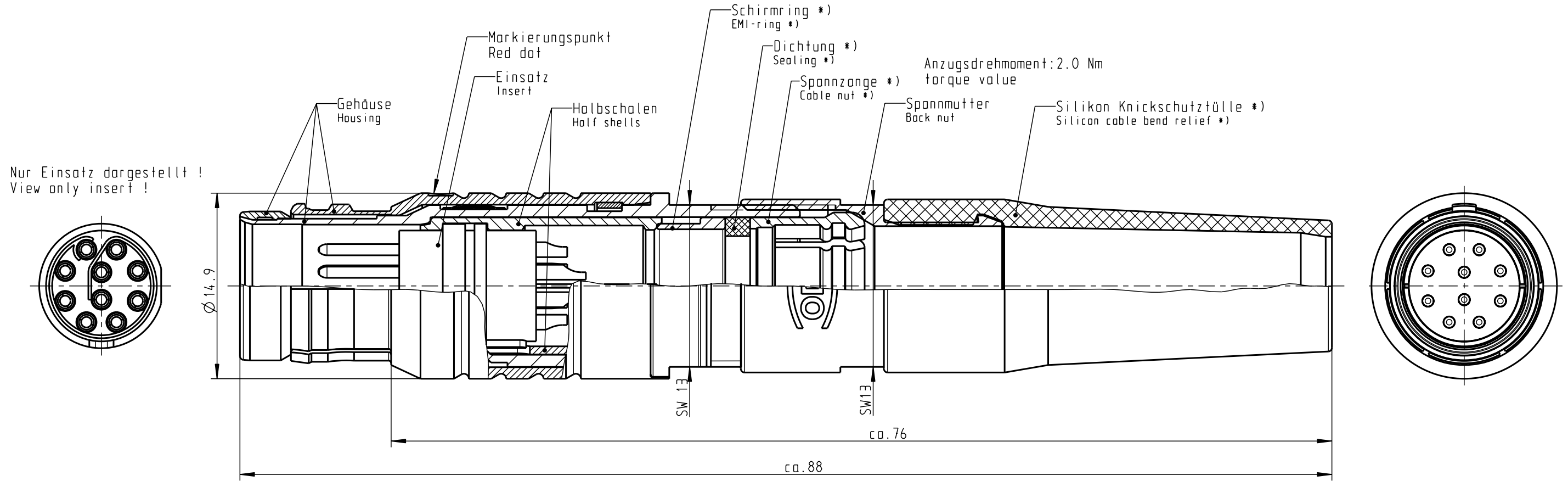


Für diese Unterlage behalten wir uns alle Rechte vor, auch für den Fall der Patentierung oder Gebrauchsmustereintragung. Sie darf ohne unsere vorherige schriftliche Zustimmung weder teilkopiert noch sonstwie benutzt, noch Drucken zugänglich gemacht werden.

Nur rot gestempelte oder auf Laufr Karte gedruckte Dokumente unterliegen dem Änderungsdienst und sind zur Fertigung freigegeben. Only red stamped or on jobcard printed documents are managed. These documents are approved for production.

All Rights reserved, including possible patents or trademarks. Documents shall not be provided to a third party or duplicated in any form without prior written permission.

CAD: Pro/ENGINEER



*) Darstellung nur Beispiel !
Figure on only for example !

Technische Daten/Technical Data:

Werkstoffe/Materials:	Cu-Legierung /Cu-alloy	KontaktØ /ContactØ:	Ø 0.9 mm
Gehäuse/Housing:	Isolierkörper/Insulation Body:	Anschluß/Termination:	0.38 mm ²
Kontakte/Contacts:	PBT	Löt/Solder	AWG 22
		Prüfspannung/Test Voltage:	1000 V AC
		Strombelastung/Current Load:	10 A
Oberflächen/Surfaces:		Einzelkontakte/single contacts	
Gehäuse/Housing:	matt verchromt		
Kontakte/Contacts:	matt chrome-plated		
	gal. Au		
Schutzart im gesteckten Zustand: IP 68			
/Protection Class in mated condition			

S42BOC-T10MJGO-25.S	min. 2.0 max. 2.5
S42BOC-T10MJGO-30.S	min. 2.5 max. 3.0
S42BOC-T10MJGO-35.S	min. 3.0 max. 3.5
S42BOC-T10MJGO-40.S	min. 3.5 max. 4.0
S42BOC-T10MJGO-45.S	min. 4.0 max. 4.5
S42BOC-T10MJGO-50.S	min. 4.5 max. 5.0
S42BOC-T10MJGO-55.S	min. 5.0 max. 5.5

S42BOC-T10MJGO-..AS	rot / red	S42BOC-T10MJGO-60.S	min. 5.5 max. 6.0
S42BOC-T10MJGO-..BS	weiß / white	S42BOC-T10MJGO-65.S	min. 6.0 max. 6.5
S42BOC-T10MJGO-..CS	gelb / yellow	S42BOC-T10MJGO-70.S	min. 6.5 max. 7.0
S42BOC-T10MJGO-..DS	grün / green	S42BOC-T10MJGO-75.S	min. 7.0 max. 7.5
S42BOC-T10MJGO-..ES	blau / blue	S42BOC-T10MJGO-80.S	min. 7.5 max. 8.0
S42BOC-T10MJGO-..FS	grau / grey	S42BOC-T10MJGO-85.S	min. 8.0 max. 8.5
S42BOC-T10MJGO-..GS	schwarz / black	S42BOC-T10MJGO-90.S	min. 8.5 max. 9.0

Maße ohne Toleranzangabe nach mittel DIN ISO 2768		Rohteil:		Rohgew.:	PE-Modell-Nr.:
2007 Tag Name		Benennung:		CAD-Nr.:	Bl.:
Bearb. 12.11. D.Stein		Stecker		00036918	
Gepr.		Zeichnungs Nr.:		Maßstab:	
Norm.		S42BOC-T10MJGO-...S		3:1	
Änd-zust.		Ersatz für:		Vervielf. Pause	
Aend.-Mitt Datum Name		otto dunkel gmbh		Nr.:	