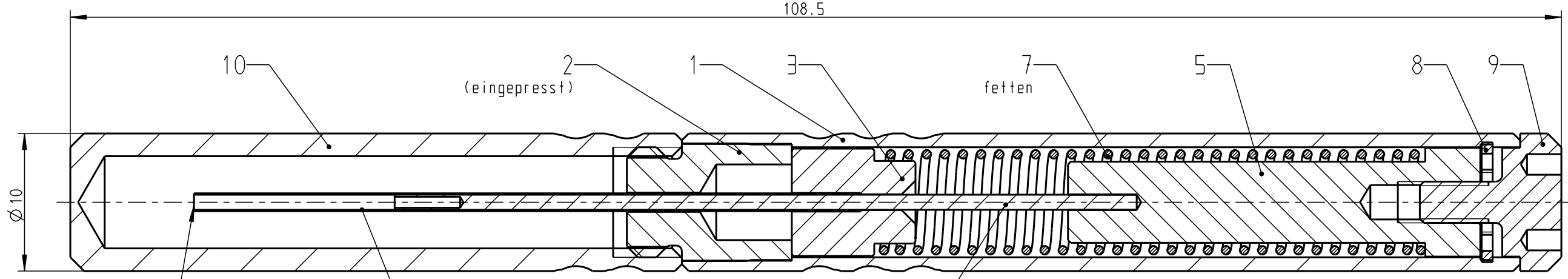


Für diese Unterlage behalten wir uns alle Rechte vor, auch für den Fall der Patentverletzung oder Gebrauchsmusterinfraktion. Sie darf ohne unsere vorherige schriftliche Zustimmung weder vervielfältigt noch sonstwie benutzt, nach Dritten zugänglich gemacht werden.

Nur rot gestempelte oder auf Laufkarte gedruckte Dokumente unterliegen dem Änderungsdienst und sind zur Fertigung freigegeben. Only red stamped or on jobcard printed documents are managed. These documents are approved for production.

All Rights reserved, including possible patents or trademarks. Documents shall not be provided to a third party or duplicated in any form without prior written permission.

CAD: Pro/ENGINEER



Innenkante der Hülse mit scharfen Dreikantschaber entgraten!

(eingepresst)

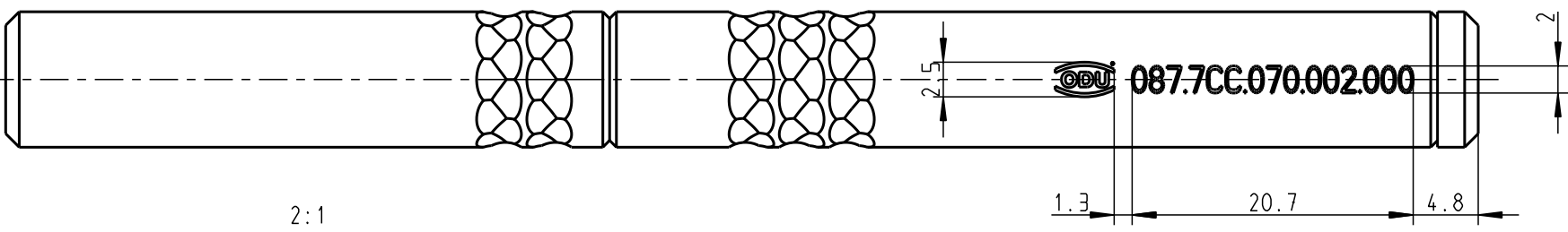
(eingeklebt in 3 Pos. 11 - Loctite 2701 verwenden)

(eingeklebt in 5 Pos. 11 - Loctite 2701 verwenden)

fetten



1:1



laserbeschriftet

**BEACHTEN:**

- bei Klebeverbindungen
- Nur vorgeschriebenen Klebstoff verwenden  
Typ: 2701  
Hersteller: Loctite
- Verbindungsflächen entfetten
- Klebstoff VOR dem Fügen gleichmäßig auf die GANZE Fläche verteilen
- zusätzliche Anwendungshinweise des Herstellers beachten

Maße ohne Toleranzangabe nach mittel DIN ISO 2768		Rohteil:		Rohgew.:	PE-Modell-Nr.:
2007 Tag Name		Benennung:		CAD-Nr.:	Bl.:
Bearb. 10.04. M. Seidl		Ausdrückwerkzeug 0.7		00034445	3:1
Gepr. Norm.		Zeichnungs Nr.:		Vervielf. Pause	
a ----- 24.10.07 Gaube A.		087 7CC 070 002 000		Nr.	
And-zust.	Aend.-Mitt. Datum Name	otto dunkel gmbh		Ersatz für:	