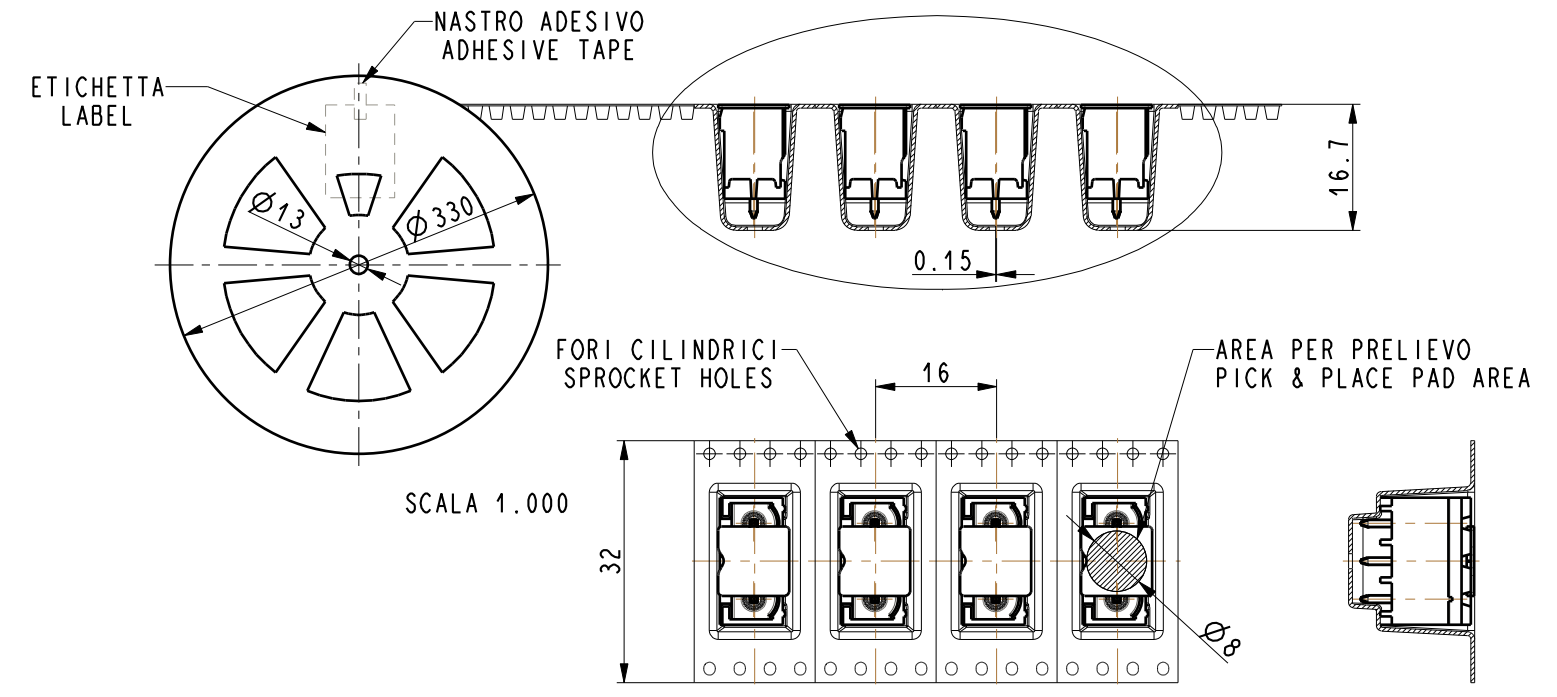
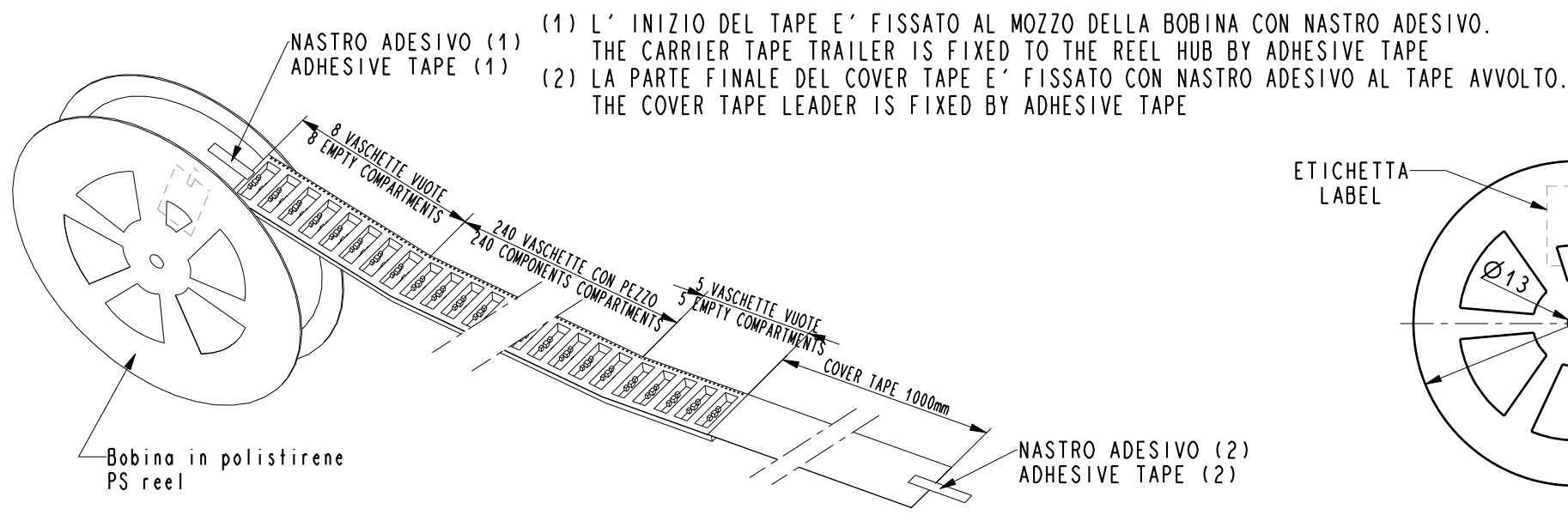
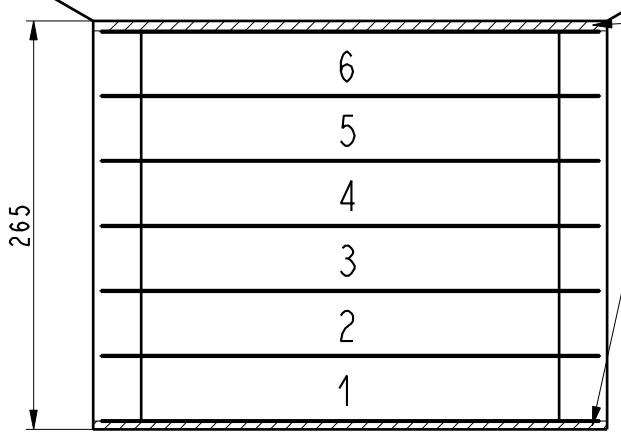


REV.	RIF.	DESCR. MODIFICA	DATA	AUTORE
1		Packaging according to "IPC/JEDEC J-STD-033A"	17-05-11	Biasio
2		The carrier pitch was 20mm. The nr. of pieces/reel was 192.	17-10-11	Biasio



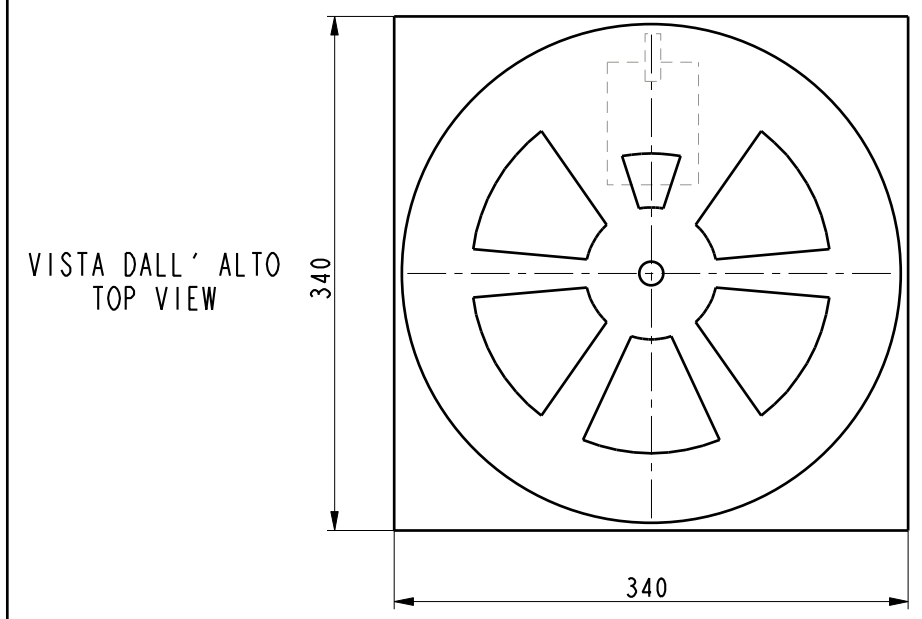
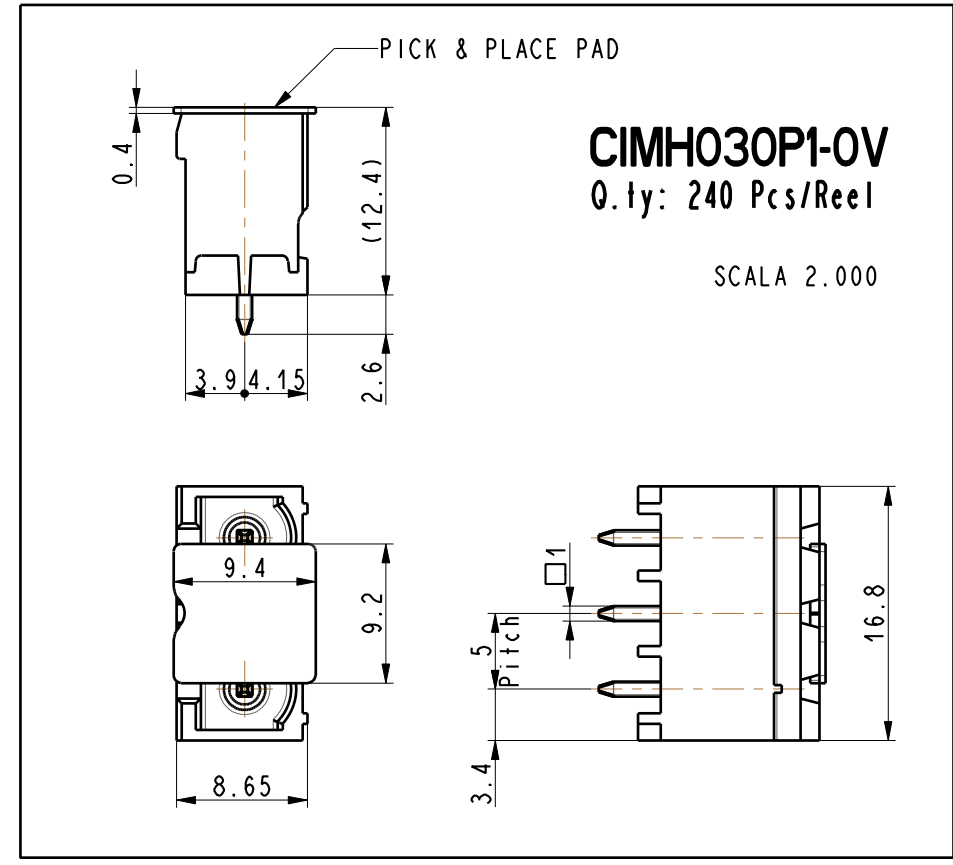
MAX 6 BOBINE/SCATOLONE  
MAXIMUM 6 REELS/BOX



**NOTE PER REPARTO PRODUZIONE SAURO**  
**NOTES FOR SAURO' PRODUCTION DEPT.**  
-L'operazione di sigillatura nel sacchetto deve essere svolta entro 4 ore dall'operazione di essiccazione da effettuarsi a 120°C per 4 ore.

**Composizione dell'imballo - (Packaging bill materials)**

Codice - P/N	Descrizione - Description	Note - Remarks
W10081-TV	Scatolone (Carton box)	
W10130-NY	Sacchetto a barriera d'umidità (Moisture barrier bag)	Da sigillare a caldo sotto vuoto (Vacuum hot sealed)
W10132-IU	Indicatore livello di umidità (Humidity indicator)	1 pezzo in ogni sacchetto 1 piece per bag
W10131-AD	Sacchetto argilla disidratante (Desiccant bag)	2 pezzi in ogni sacchetto 2 pieces per bag
V20-00-002	Foglio informativo Moisture-Sensitive-Devices (Moisture-Sensitive-Devices information)	Da inserire in ogni sacchetto con le scritte in vista. (Inside each bag)
W10140-FL	Bobina in polistirene D=330mm; L=32mm (PS reel D=330mm; W=32mm)	
WICIM32D1-01	Carrier Tape	Rif. disegno S19-00-143
W100CT-32D	Cover Tape	-
-	Etichetta (Label)	Da applicare sulla bobina (Applied on the reel)



**CODICE P/N**

# KC IMH030P1TV

REVISIONE:	KIT:	PASSO/PITCH:	
-	KC IMH030P1TV	-	-
FOGLIO:	DIS.N°:	FIRMA:	DATA:
1/2	KC IMH030P1TV	Biasio	20-May-10

SAURO®  
PADOVA ITALY