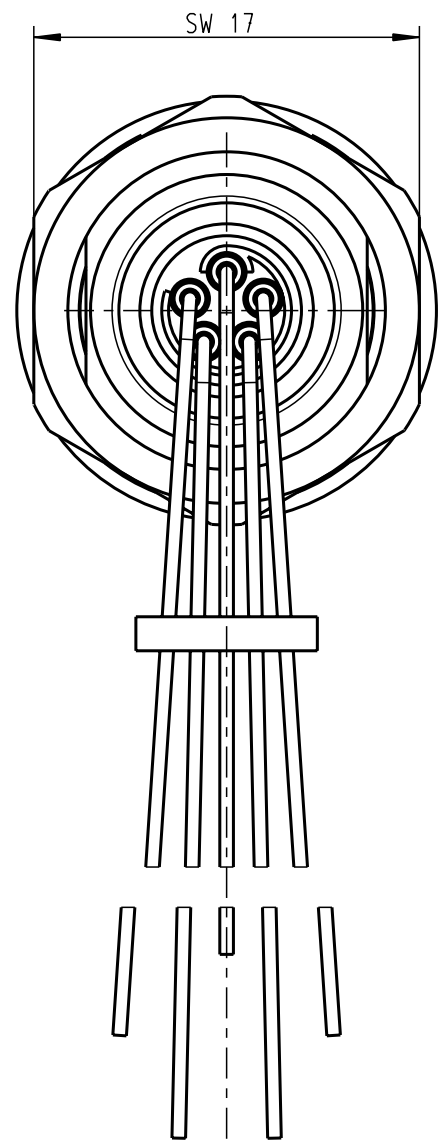
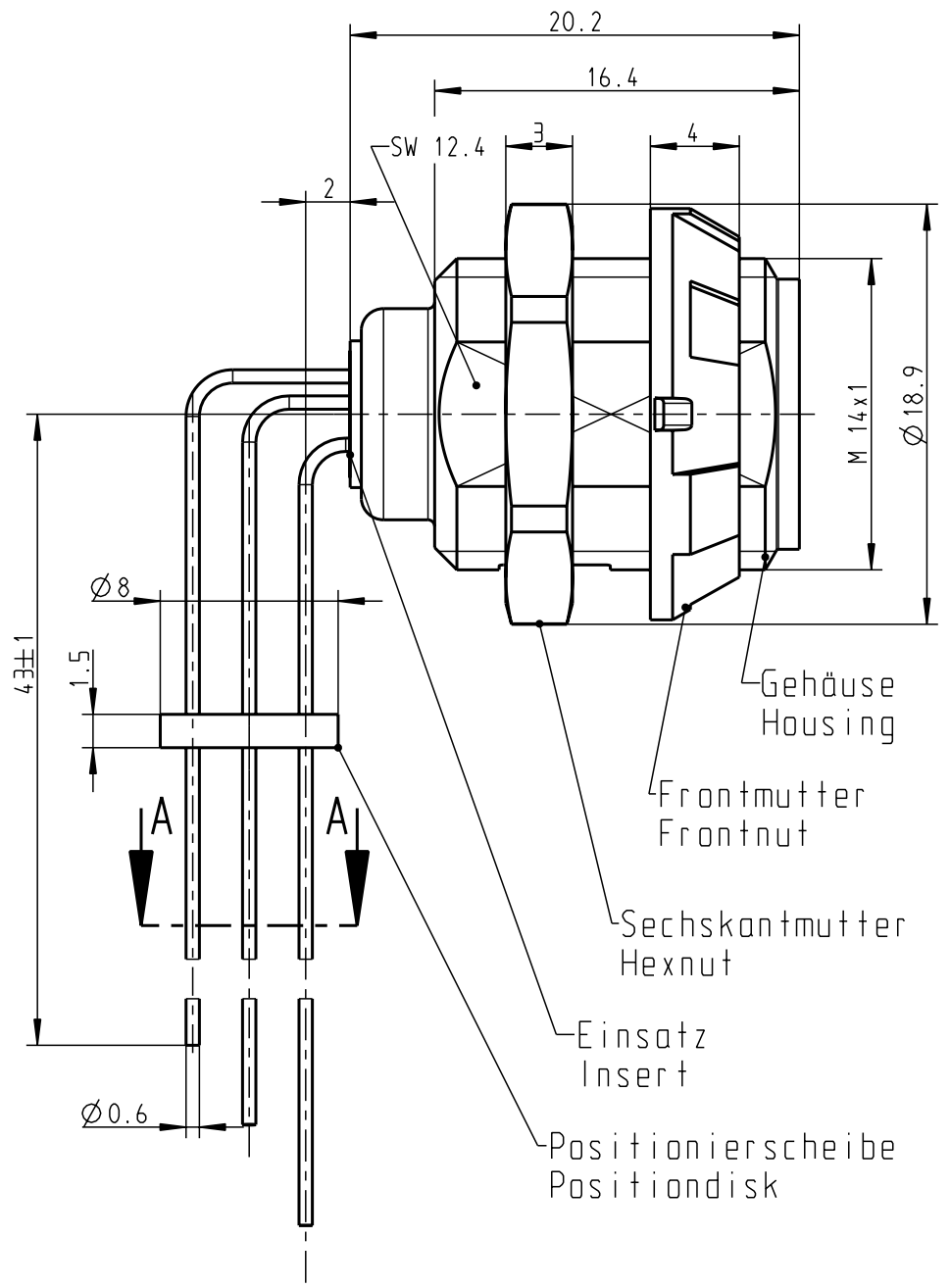
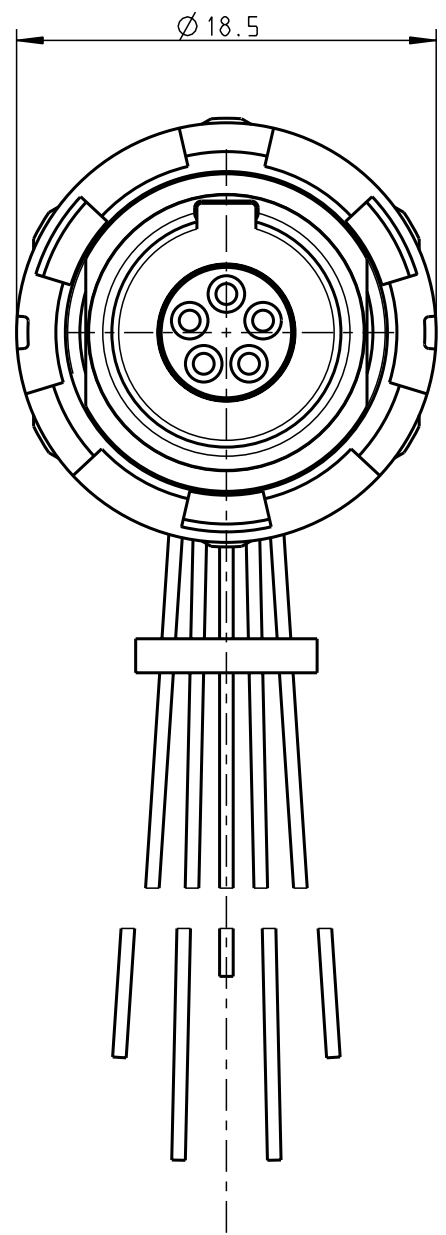


Für diese Unterlage behalten wir uns alle Rechte vor, auch für den Fall der Patentierung oder Gebrauchsmusteranmeldung. Sie darf ohne unsere vorherige schriftliche Zustimmung weder teilkopiert noch sonstwie benutzt, noch Drucken zugänglich gemacht werden.

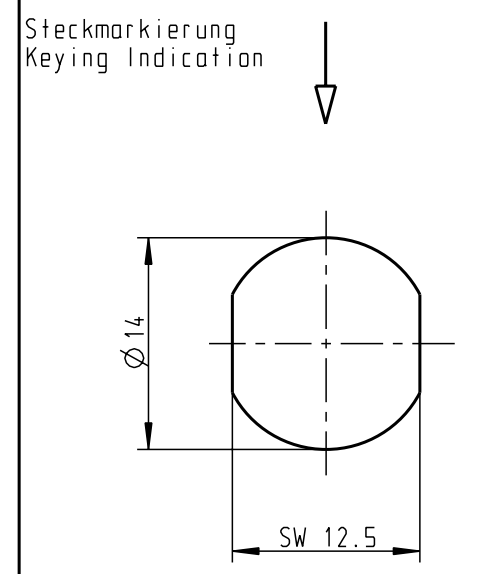
Nur rot gestempelte oder auf Laufr Karte gedruckte Dokumente unterliegen dem Änderungsdienst und sind zur Fertigung freigegeben. Only red stamped or on job card printed documents are managed. These documents are approved for production.

All Rights reserved, including possible patents or trademarks. Documents shall not be provided to a third party or duplicated in any form without prior written permission.

CAD: Pro/ENGINEER

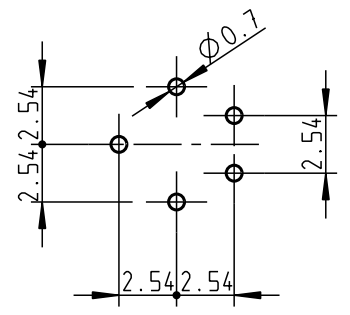


### Montagebohrung Panel Cutout



### PCB Layout

Ansicht Richtung A  
View direction A



### Technische Daten/Technical Data:

Werkstoffe/Materials: PSU grau / PSU grey / Cu-Legierung / Cu-alloy / Isolierkörper/Insulation Body: PEEK

Kontakte/Contacts: gal. Au

Schutzart im gesteckten Zustand: IP 50 / Protection Class in mated condition

KontaktØ / ContactØ: Ø0.9 mm  
Anschluß/Termination: Print Ø0.6 mm

Prüfspannung/Test Voltage: 1.6 kV DC (SAE AS 13441)

Strambelastung/Current Load: 7 A  
Einzelkontakte/single contacts: 4.55 A  
5 polig / 5 position: (IEC 512-3 / VDE 0298 T4)

G51M07-P05QJ00-A020	rot / red
G51M07-P05QJ00-A030	weiß / white
G51M07-P05QJ00-A040	gelb / yellow
G51M07-P05QJ00-A050	grün / green
G51M07-P05QJ00-A060	blau / blue
G51M07-P05QJ00-A070	grau / grey
G51M07-P05QJ00-A080	schwarz / black

Artikelnummer Partnumber	Farbe Frontmutter Colour Frontnut
-----------------------------	--------------------------------------

Maße ohne Toleranzangabe nach mittel DIN ISO 2768				Rohteil:		Rohgew.:	PE-Modell-Nr.:
2003 Tag Name				Benennung:		CAD-Nr.:	Bl.:
Bearb. 04.04. Braun F.				Geräteteil Receptacle		00022999	
Gepr.				Zeichnungs Nr.:		Maßstab:	
Norm.				G51M07-P05QJ00-A0.0		3:1	
Änd-zust.				Ersatz für:		Vervielf. Pause	
Aend.-Mitt Datum Name				otto dunkel gmbh		Nr.:	