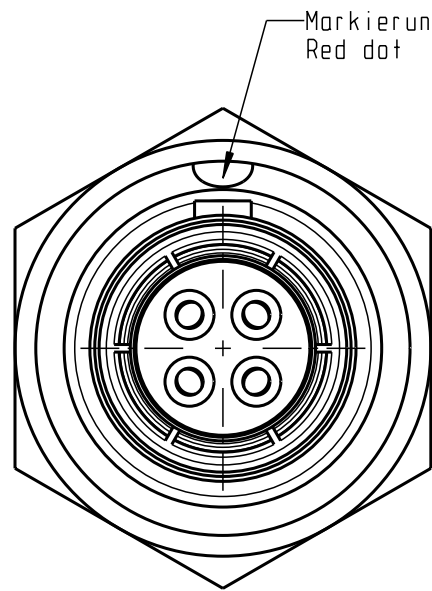


For these Unterlage behalten wir uns alle Rechte vor, auch für den Fall der Patentverletzung oder Gebrauchsmusterinfraktion. Sie darf ohne unsere vorherige schriftliche Zustimmung weder vervielfältigt noch sonstwie benutzt, nach Dritten zugänglich gemacht werden.

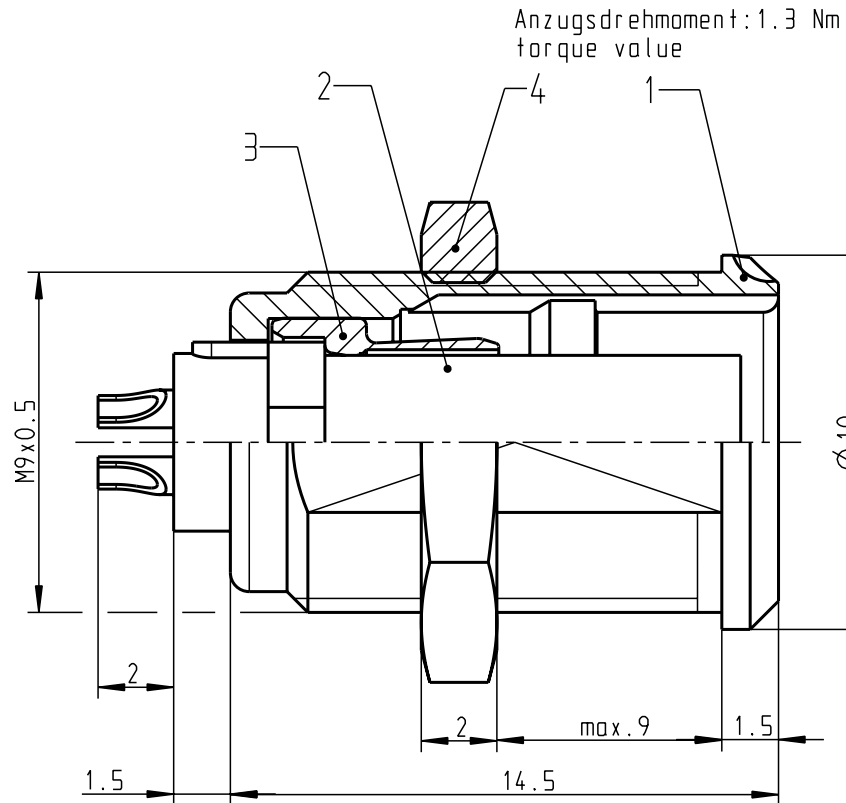
Nur rot gestempelte oder auf Laufkarte gedruckte Dokumente unterliegen dem Änderungsdienst und sind zur Fertigung freigegeben. Only red stamped or on jobcard printed documents are managed. These documents are approved for production.

All Rights reserved, including possible patents or trademarks. Documents shall not be provided to a third party or duplicated in any form without prior written permission.

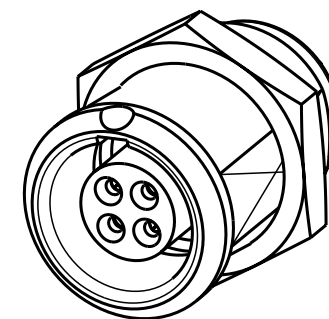
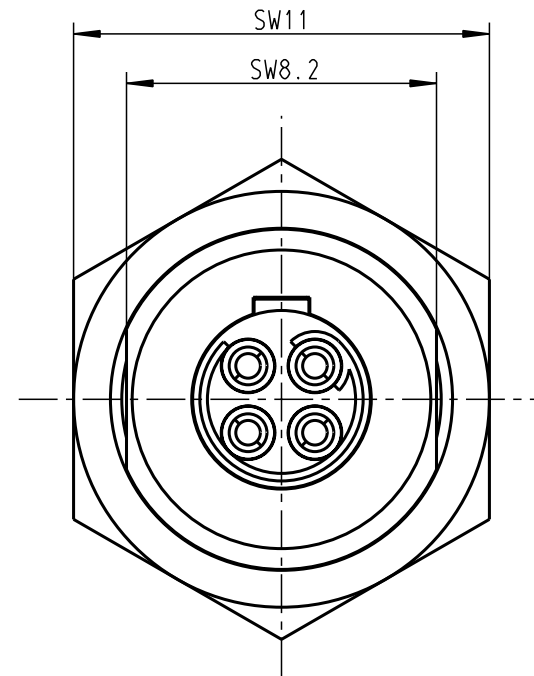
CAD: Pro/ENGINEER



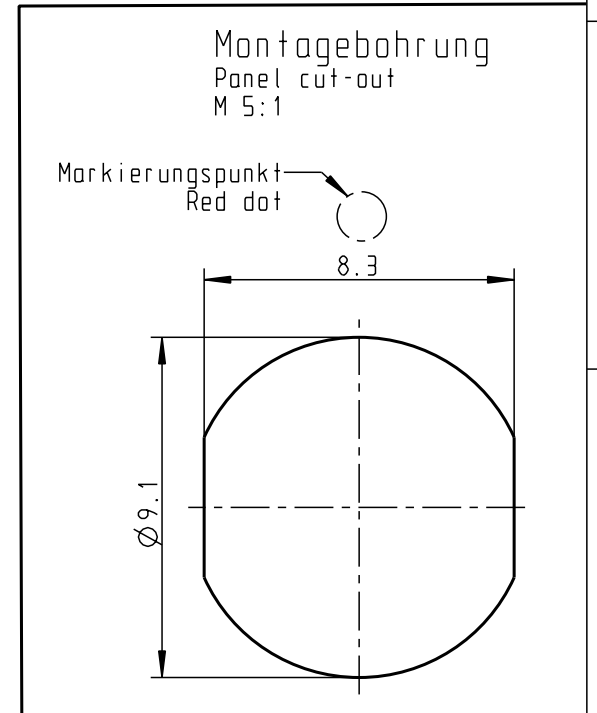
Markierungspunkt  
Red dot



Anzugsdrehmoment: 1.3 Nm  
torque value



M 3:1



Montagebohrung  
Panel cut-out  
M 5:1

Markierungspunkt  
Red dot

Technische Daten/Technical Data:

Werkstoffe/Materials:		KontaktØ / ContactØ:	Ø 0.7 mm
Gehäuse/Housing:	Cu-Legierung /Cu-alloy	Anschluss/Termination:	0.15mm <sup>2</sup>
Kontakte/Contacts:	Cu-Legierung /Cu-alloy	Löt/Solder	AWG 26
Isolierkörper/Insulation Body:	PEEK	Prüfspannung/Test Voltage:	875 V AC
Oberflächen/Surfaces:	matt verchromt	Strombelastung/Current Load:	7 A
Gehäuse/Housing:	matt chrome-plated	Einzelkontakte/single contacts	
Kontakte/Contacts:	gal. Au		
Schutzart im gesteckten Zustand: IP 50			
/Protection Class in mated condition			

Maße ohne Toleranzangabe nach mittel DIN ISO 2768		Rohteil:		Rohgew.:	PE-Modell-Nr.:
2007 Tag		Name		CAD-Nr.:	Bl.:
Bearb. 05.12.		D.Stein		00037150	
Gepr.				Benennung: Geräteteil cpl. Maßstab: 5:1	
Norm.				Zeichnungs-Nr.: G10LOC-P04LFD0-0000	
				Ersatz für:	
And-zust.	Aend.-Mitt.	Datum	Name	Vervielf. Pause	
				Nr.	



otto dunkel gmbh