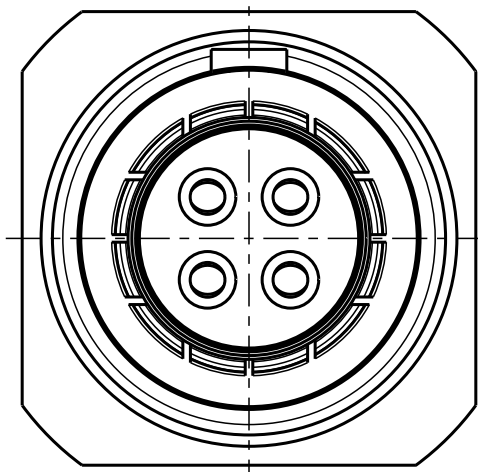


Für diese Unterlage behalten wir uns alle Rechte vor, auch für den Fall der Patentierung oder Gebrauchsmusteranmeldung. Sie darf ohne unsere vorherige schriftliche Zustimmung weder vervielfältigt noch sonstwie benutzt, noch Drucken zugänglich gemacht werden.

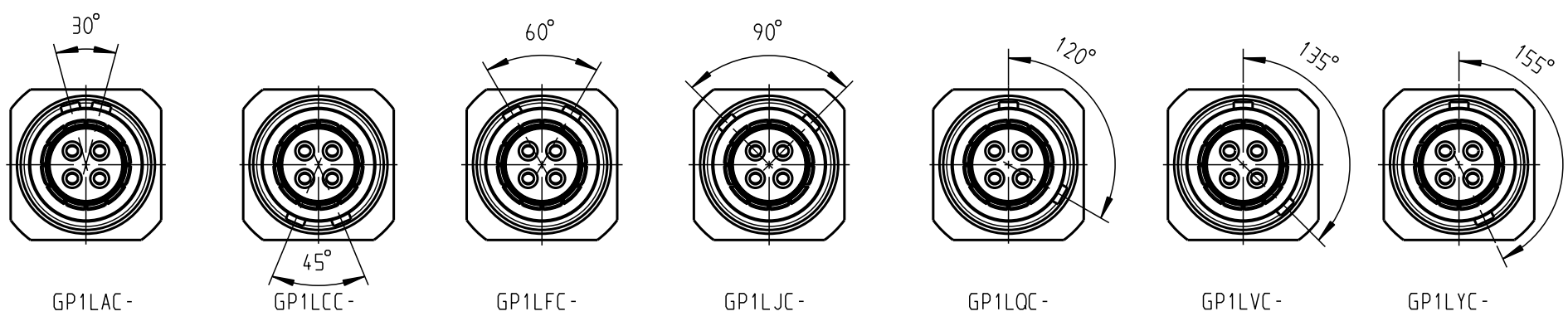
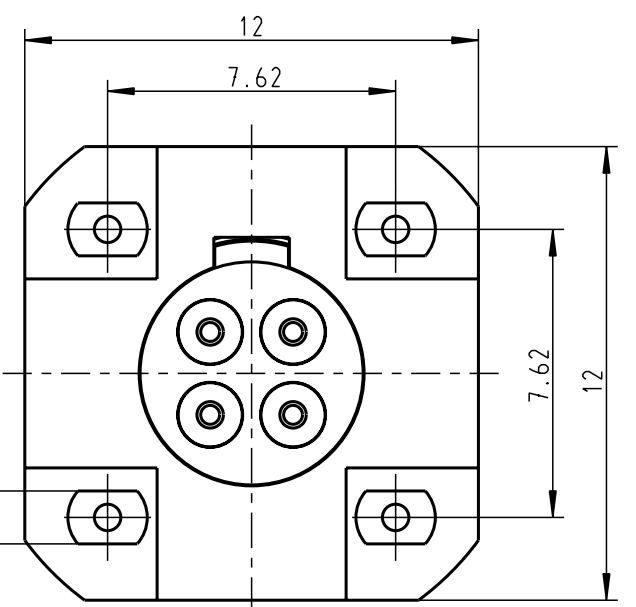
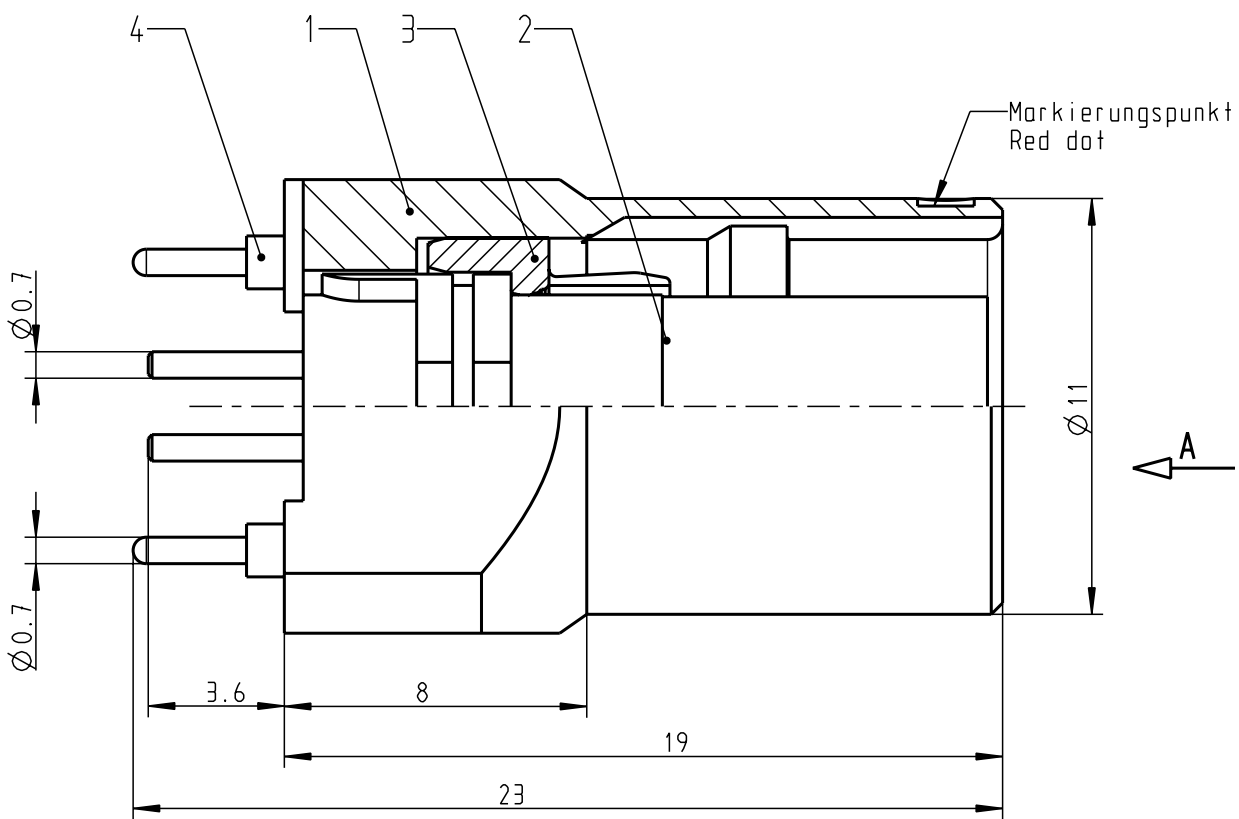
Nur rot gestempelte oder auf Laufrkarte gedruckte Dokumente unterliegen dem Änderungsdienst und sind zur Fertigung freigegeben. Only red stamped or on jobcard printed documents are managed. These documents are approved for production.

All Rights reserved, including possible patents or trademarks. Documents shall not be provided to a third party or duplicated in any form without prior written permission.

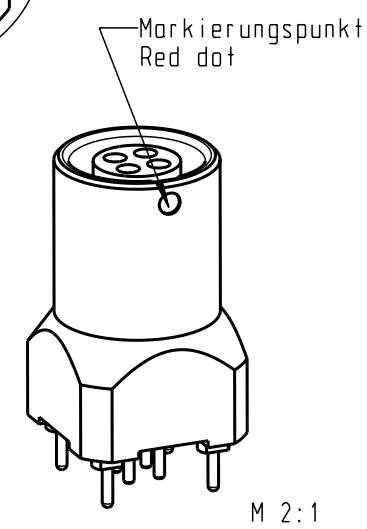
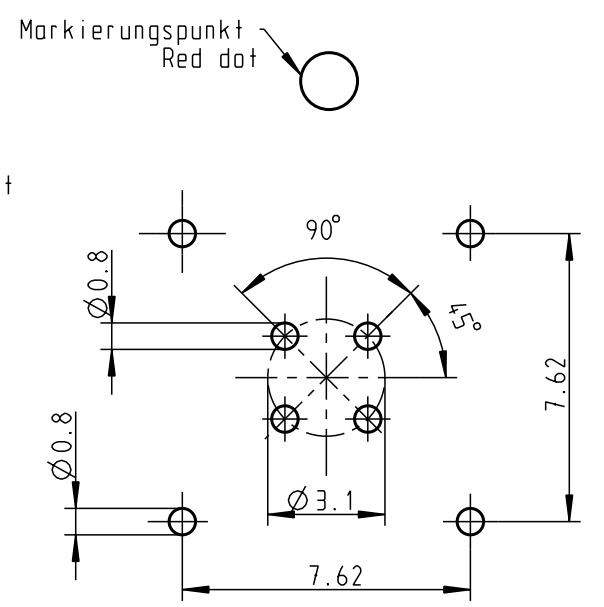
CAD: Pro/ENGINEER



GP1LOC -



PCB - Layout
in Richtung A
/in direction A



M 2:1

Technische Daten/Technical Data:

Werkstoffe/Materials:	Cu-Legierung /Cu-alloy	KontaktØ /ContactØ:	Ø0.9 mm
Gehäuse/Housing:	Cu-Legierung /Cu-alloy	Anschluß/Termination:	Ø0.7 mm
Kontakte/Contacts:	PEEK	Print	
Isolierkörper/Insulation Body:		Prüfspannung/Test Voltage:	1000 V AC
Oberflächen/Surfaces:	matt verchromt /matt chromed	Strombelastung/Current Load:	10 A
Gehäuse/Housing:	gal. Au	Einzelkontakte/single contacts	
Kontakte/Contacts:			
Schutzart im gesteckten Zustand: IP 50 /Protection Class in mated condition			

Maße ohne Toleranzangabe nach mittel DIN ISO 2768				Rohteil:		Rohgew.:	PE-Modell-Nr.:
2005 Tag Name				Benennung:		CAD-Nr.:	Bl.:
Bearb. 02.06. Hünig Kai				Geräteteil cpl.		00029078	
Gepr.				Zeichnungs Nr.:		Maßstab:	
Norm.				GP1L.C-P04QJ00-0000		5:1	
Änd-zust.				Ersatz für:		Vervielf. Pause	
Aend.-Mitt Datum Name				otto dunkel gmbh		Nr.:	