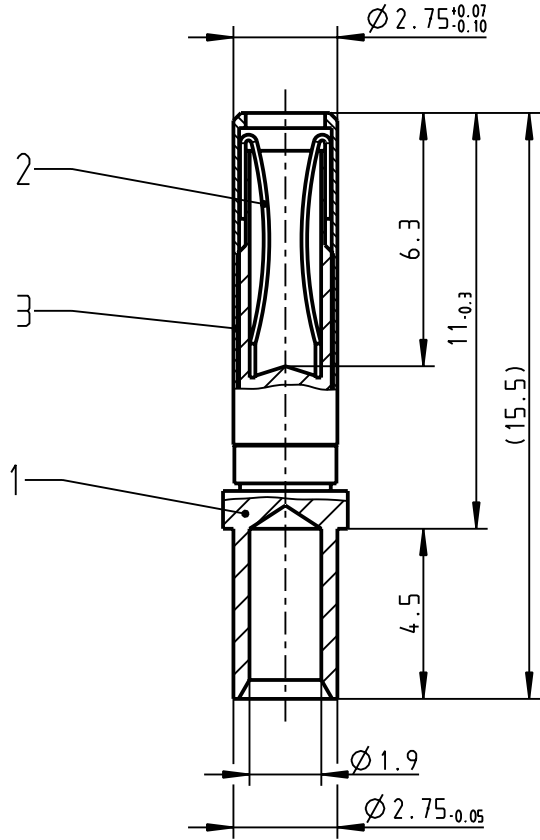


Für diese Unterlage behalten wir uns alle Rechte vor, auch für den Fall der Patenterteilung oder Gebrauchsmustererteilung. Sie darf ohne unsere vorherige schriftliche Zustimmung weder vervielfältigt noch sonstwie benutzt, nach Dritten zugänglich gemacht werden.

Nur rot gestempelte oder auf Laufkarte gedruckte Dokumente unterliegen dem Patentschutz und sind zur Fertigung freigegeben. Only red stamped or on jobcard printed documents are managed. These documents are approved for production.

All rights reserved, including possible patents or trademarks. Documents shall not be provided to a third party or duplicated in any form without prior written permission.




Abzugskraft mit Prüfstift nach 003 103 - Ø 1.5

□ nach Prüfvorschrift 005 307 000

170 363 700 203 000	-07-	-- (Inconel)	-04-
170 363 700 207 000	-07-	-07-	-07-
170 363 100 201 000	-01-	-01-	-01-
170 363 700 201 000	-07-	-01-	-04-
Artikel-Nummer	Oberfl. d. Trägers	Oberfl. d. Feder	Oberfl. d. Funkenschutz

CAD: Prof/ENGINEER

Maße ohne Toleranzangabe nach mittel DIN ISO 2768		Rahteil:		Rohgew.:	PE-Modell-Nr.:	
				CAD-Nr.:	00003205	
2010	Tag	Name	Benennung:			Maßstab:
Bearb.	25.01.	Staudinger	Buchse G1.5			5:1
Gepr.						
Norm.						
□	-----	25.01.10	Staudinger	Zeichnungs Nr.:		Vervielf. Pause
Aend-zust.	Aend.-Mitt.	Datum	Name	170 363 000		
 otto dunkel gmbh				Ersatz fuer: 170 363 000 201 000 vom 3.9.1986		Nr.: