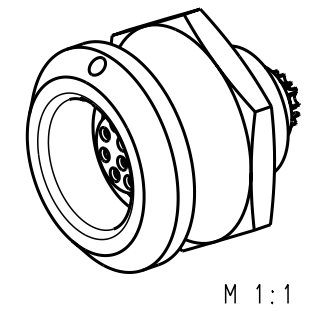
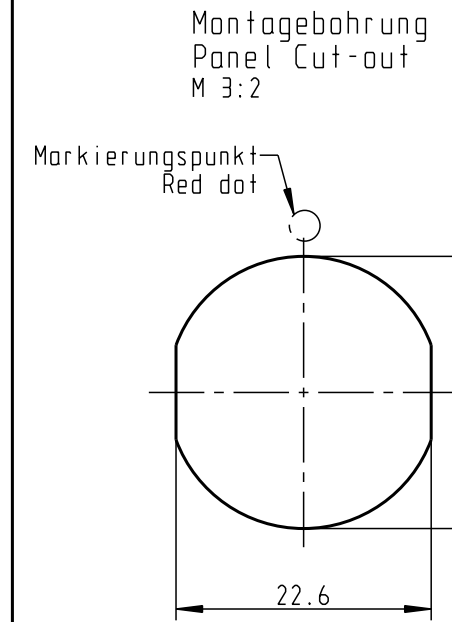
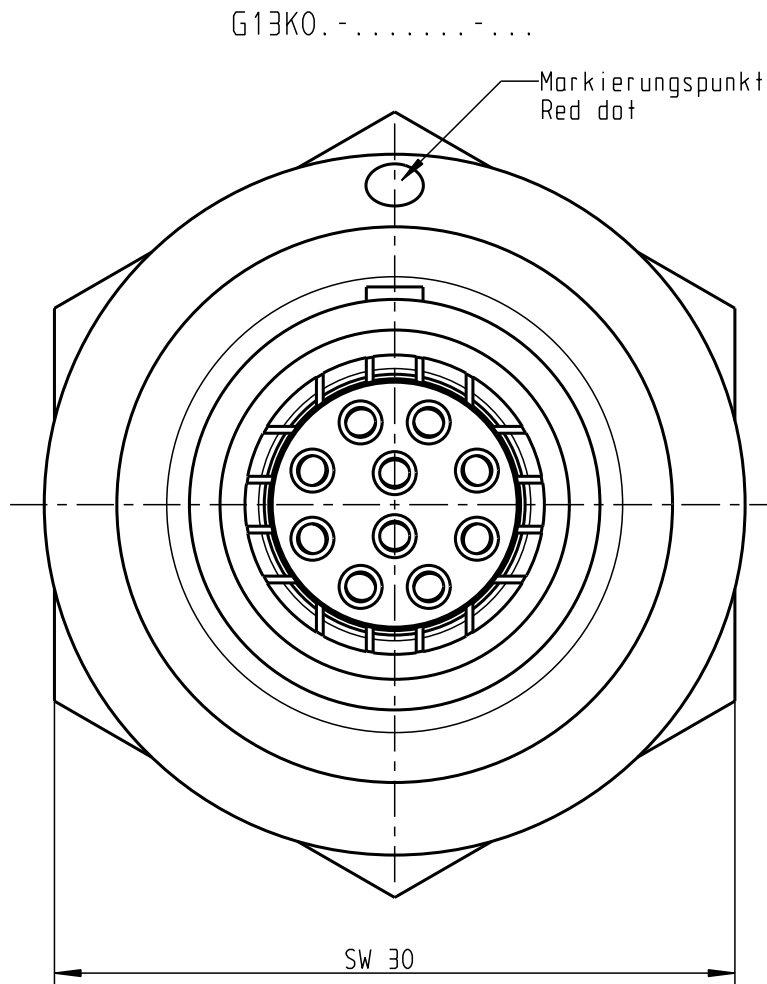
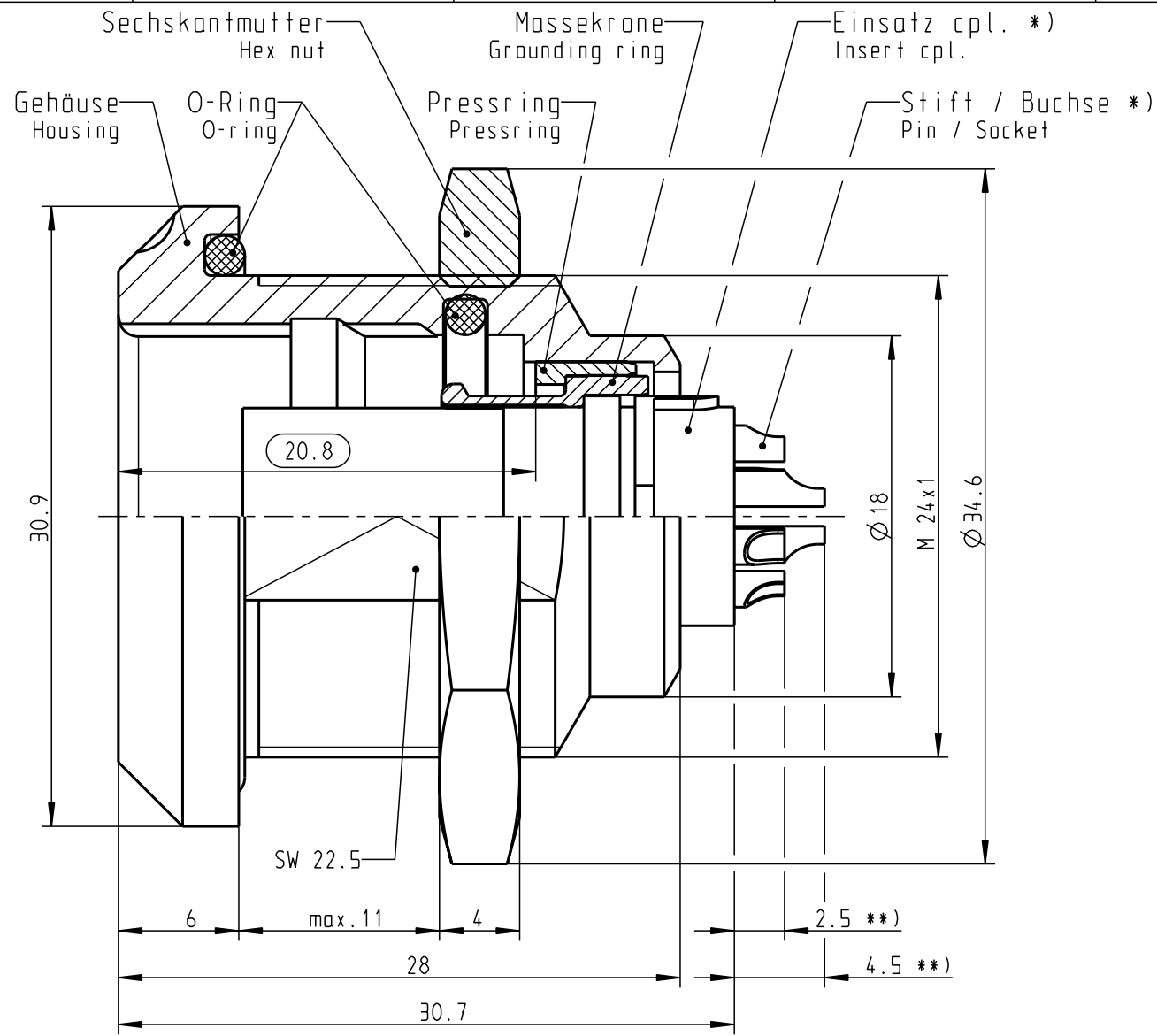


Für diese Unterlage behalten wir uns alle Rechte vor, auch für den Fall der Patentverletzung oder Gebrauchsmusterverletzung. Sie darf ohne unsere vorherige schriftliche Zustimmung weder vervielfältigt noch sonstwie benutzt, nach Dritten zugänglich gemacht werden.

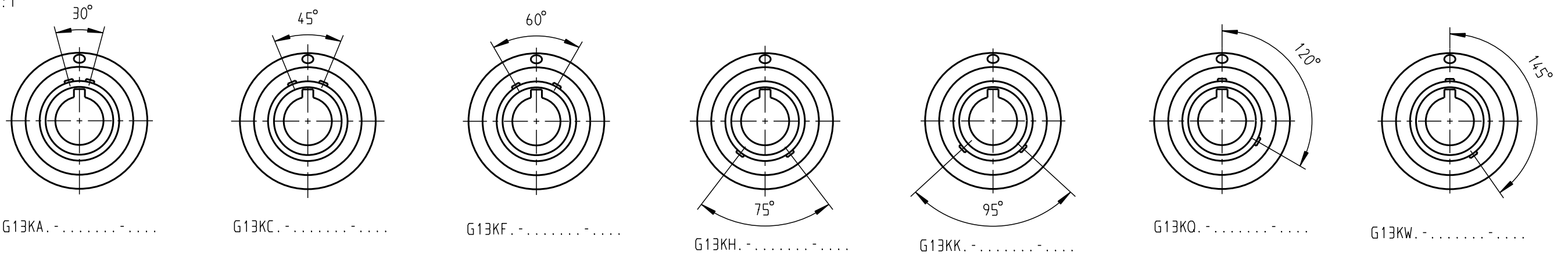
Nur rot gestempelte oder auf Laufkarte gedruckte Dokumente unterliegen dem Änderungsdienst und sind zur Fertigung freigegeben. Only red stamped or on jobcard printed documents are managed. These documents are approved for production.

All rights reserved, including possible patents or trademarks. Documents shall not be provided to a third party or duplicated in any form without prior written permission.

CAD: Pro/ENGINEER



Ansicht der Kodierungen in Richtung "A", ohne Einsatz dargestellt!  
View of codings in direction "A", without insert!  
M 1:1



Anzugsdrehmoment: 10 Nm  
torque value

1 = Prüfmaß

\*) Darstellung nur Beispiel!  
Figure on only for example!

\*\*\*) abhängig vom Einsatz!  
depends on Insert!

**ACHTUNG!**  
Bei Crimpausführungen Kontakte lose beilegen!  
**ATTENTION!**  
Crimp contacts are delivered separately!

Maße ohne Toleranzangabe nach mittel DIN ISO 2768				Rohteil:		Rohgew.:	PE-Modell-Nr.:
2007 Tag Name				Benennung:		CAD-Nr.:	Bl.:
Bearb. 30.11. Träger				Geräteteil cpl.		00037113	Maßstab:
Gepr. Norm.				Zeichnungs-Nr.:		Verf. Pause	
				G13K...-.....-.....		Nr.	
And-zust. Aend.-Mitt. Datum Name				Ersatz für:			
<b>ODU</b> otto dunkel gmbh							