

1

2

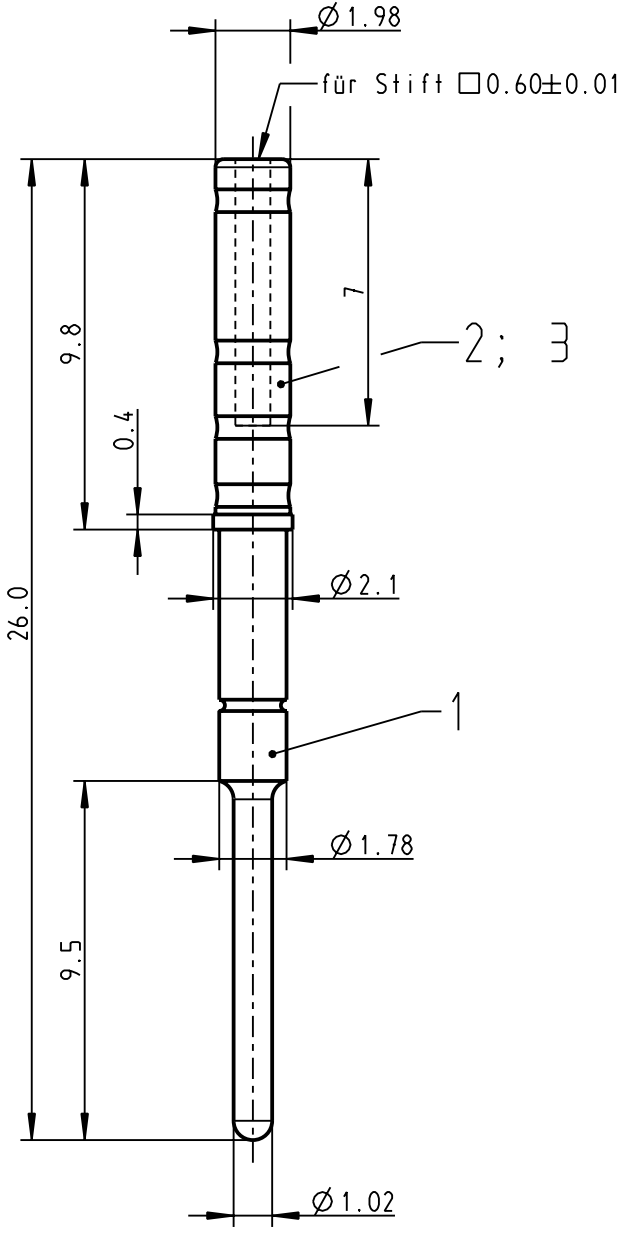
3

4

Für diese Unterlage behalten wir uns alle Rechte vor, auch für den Fall der Patenterteilung oder Gebrauchsmustererteilung. Sie darf ohne unsere vorherige schriftliche Zustimmung weder vervielfältigt noch sonstwie benutzt, nach Dritten zugänglich gemacht werden.

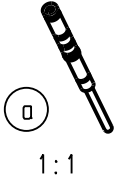
Nur rot gestempelte oder auf Laufkarte gedruckte Dokumente unterliegen dem Nachstrichdienst und sind zur Fertigung freigegeben. Only red stamped or on placard printed documents are managed. These documents are approved for production.

All Rights reserved, including possible patents or trademarks. Documents shall not be provided to a third party or digitized in any form without prior written permission.



⊙  
 Abzugskraft mit Prüfstift nach 003 103 - Ø0,6  
 / withdrawal force with test pin

min: 0,2 N  
 max: 0,7 N



1:1

170 945 700 207 000	-07-	-07-
<b>Artikelnummer</b>	<b>Oberfl. Träger</b>	<b>Oberfl. FuSchu</b>

CAD: Prof/ENGINEER

				Allgemeintoleranzen nach DIN ISO 2768-mK Tolerierung nach DIN ISO 8015		Rahteil: hierzu Stückliste		Rohgew.:		PE-Modell-Nr.:	
				2008 Tag Name		Benennung:		CAD-Nr.:		Bl.:	
				Bearb. 23.04. Heigl		<b>Buchse G0.60</b>		00038426		Maßstab:	
				Gepr. Norm.						1:1 (1:1)	
				 <b>otto dunkel gmbh</b>		Zeichnungs Nr.:		170 945 700 207 000		Vervielf. Pause	
						Ersatz fuer:				Nr.:	
⊙	-----	06.09.12	Hoisl								
Aend-zust.	Aend.-Mitt.	Datum	Name								