
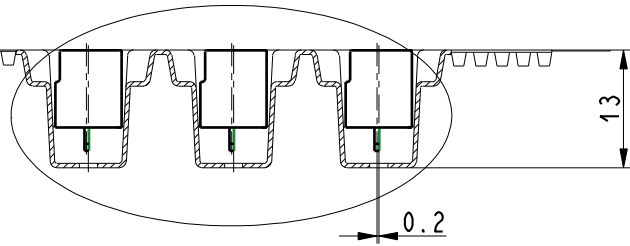
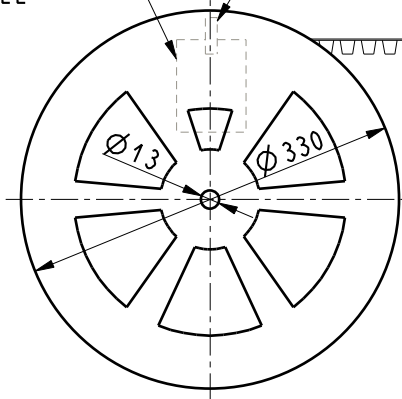


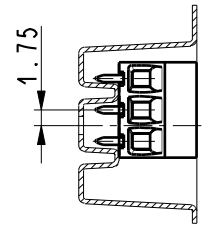
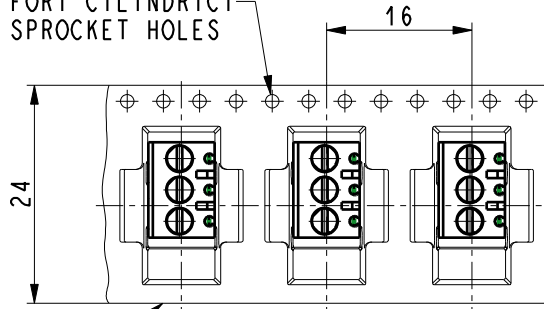
REV.	RIF.	DESCR. MODIFICA	DATA	AUTORE
1		Sostituito il prodotto da MTBH03008 a MTBH03008-ON	25-11-05	BORELLA
2		Aggiunto note nel confezionamento	10-12-09	Biasio
3		Confezionamento secondo "IPC/JDEC J-STD-033"  Cambiato layout del disegno	23-02-12	Biasio

ETICHETTA  
LABEL

NASTRO ADESIVO  
ADHESIVE TAPE



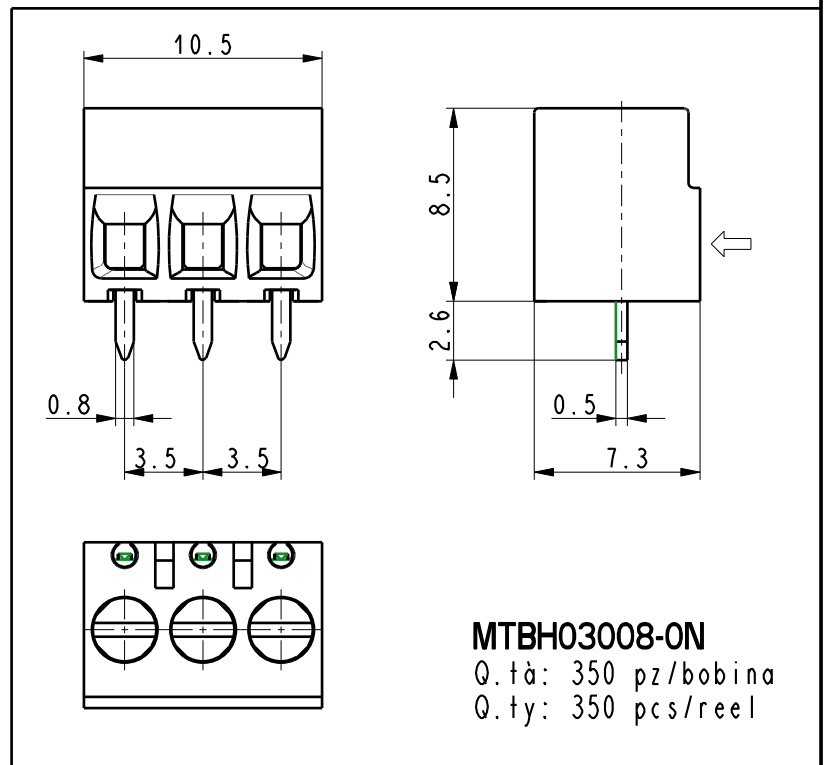
FORI CILINDRICI  
SPROCKET HOLES



TAPE: WIMTB24DT Dis. n°S32-02-004  
(Carrier Tape)

NOTE: 

- \* CONFEZIONE SECONDO "IPC/JDEC J-STD-033"
  - Sacchetto a barriera di umidità
  - Indicatore livello di umidità
  - Sacchetto argilla disidratante
  - Foglio informativo Moisture-Sensitive-Devices
- \* PACKAGING ACCORDING TO "IPC/JDEC J-STD-033"
  - Moisture barrier bag
  - Humidity indicator
  - Desiccant bag
  - Moisture-Sensitive-Devices information



**MTBH03008-ON**  
Q.tà: 350 pz/bobina  
Q.ty: 350 pcs/reel

CODICE  
PN

# KMTBH03008TN

-	KIT: KMTBH03008TN	PASSO/PITCH: -	-
FOGLIO/SHEET: 1/1	DIS. N° / DRAW. N°: KMTBH03008TN	FIRMA/SIGNATURE: Rampazzo	DATA/DATE: 16-Sep-05

