

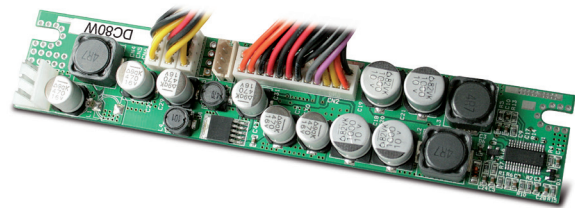
DC80W

80 Watt



- Extrem klein und platzsparend
- Hoher Wirkungsgrad bis 90 %
- Ideal für Low-Budget-Anwendungen

Der sehr flache und schmale ATX-DC/DC-Wandler ist für den Einbau in geschlossene und lüfterlos arbeitende Box-Computer konzipiert. Für den Einsatz in Industrie- und Medizingeräten ist er robust und mit hochwertigen Komponenten aufgebaut. Ein Kabelbaum ist standardmäßig fest angeschlossen. Für den Anschluss an Netzspannung empfehlen wir als internes Netzteil das BEO-1012M oder als externes Tischnetzteil das TRG100A120-CECV.



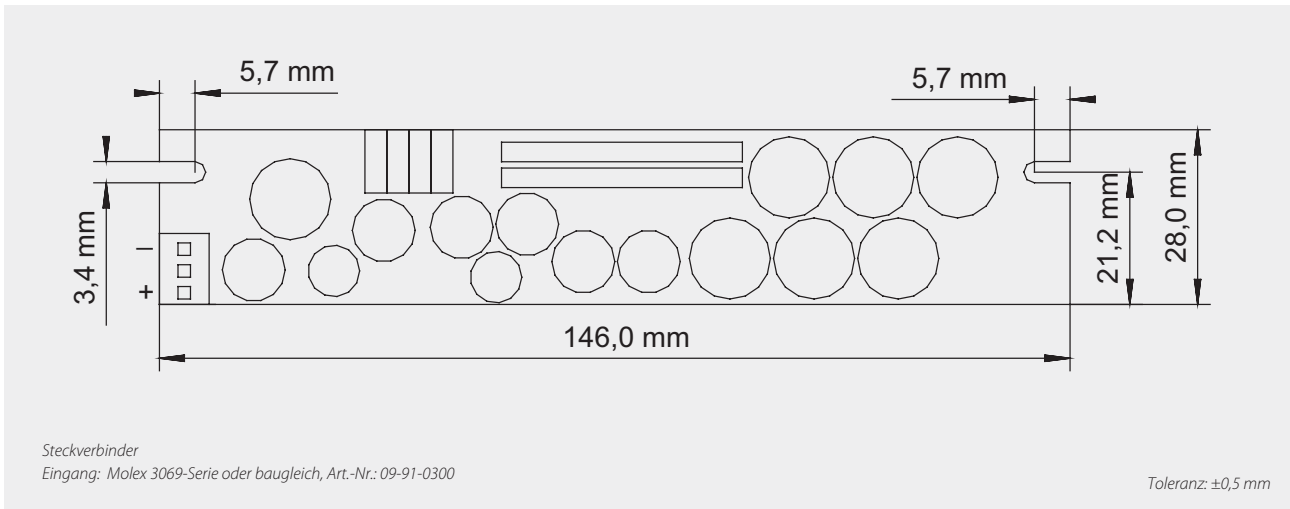
Technische Daten	
Eingangsspannung	12 VDC (11,4...12,6 VDC)
Stromaufnahme	11 A max. (12 VDC)
Wirkungsgrad	90 % bei Nennlast
Power-Good-Signal	Einschaltverzögerung 100...500 ms Ausschaltverzögerung 1 ms
Schutzfunktionen	Eingang: Verpolungs-Schutz, nein Kurzschluss-Schutz: +3,3 V, +5 V, Abschaltung Ausgang: Überspannungs-Schutz: +3,3 V, +5 V (durch Controller)
Isolationsspannung	Keine Trennung zwischen Eingang / Ausgang
Temperatur	Betrieb: 0...+50 °C / Lagerung: -20...+70 °C
Leistungsrücknahme	Je nach Umgebungstemperatur und Leistung wird eventuell ein Gap Pad® oder Lüfter benötigt. Die Boardtemperatur sollte +60 °C nicht überschreiten. <u>Referenz-Messung bei +50 °C:</u> +3,3 V / 4 A, +5 V / 4 A, +12 V / 4 A mit Gap Pad® auf Alu (170 x 50 x 4 mm)
Luftfeuchtigkeit	Betrieb: 10...85 % RH, nicht kondensierend / Lagerung: 10...90 % RH, nicht kondensierend
Abmessungen	146 x 28 x 22 mm ±0,5 mm
Gewicht (netto)	0,12 kg

Artikel-Nummer	Ausgangsspannung	Ausgangsstrom			Lastregelung	Restwelligkeit
		min	max	peak		
DC80W	+3,3 V	0 A	6 A	8 A	±5 %	50 mV
	+5 V	0 A	6 A	8 A	±5 %	50 mV
	+12 V	0,1 A	4 A	5 A	±5 %	120 mV
	-12 V	0 A	0,1 A	0,2 A	±10 %	120 mV
	+5 V _{sb}	0 A	1 A	1,5 A	±5 %	100 mV

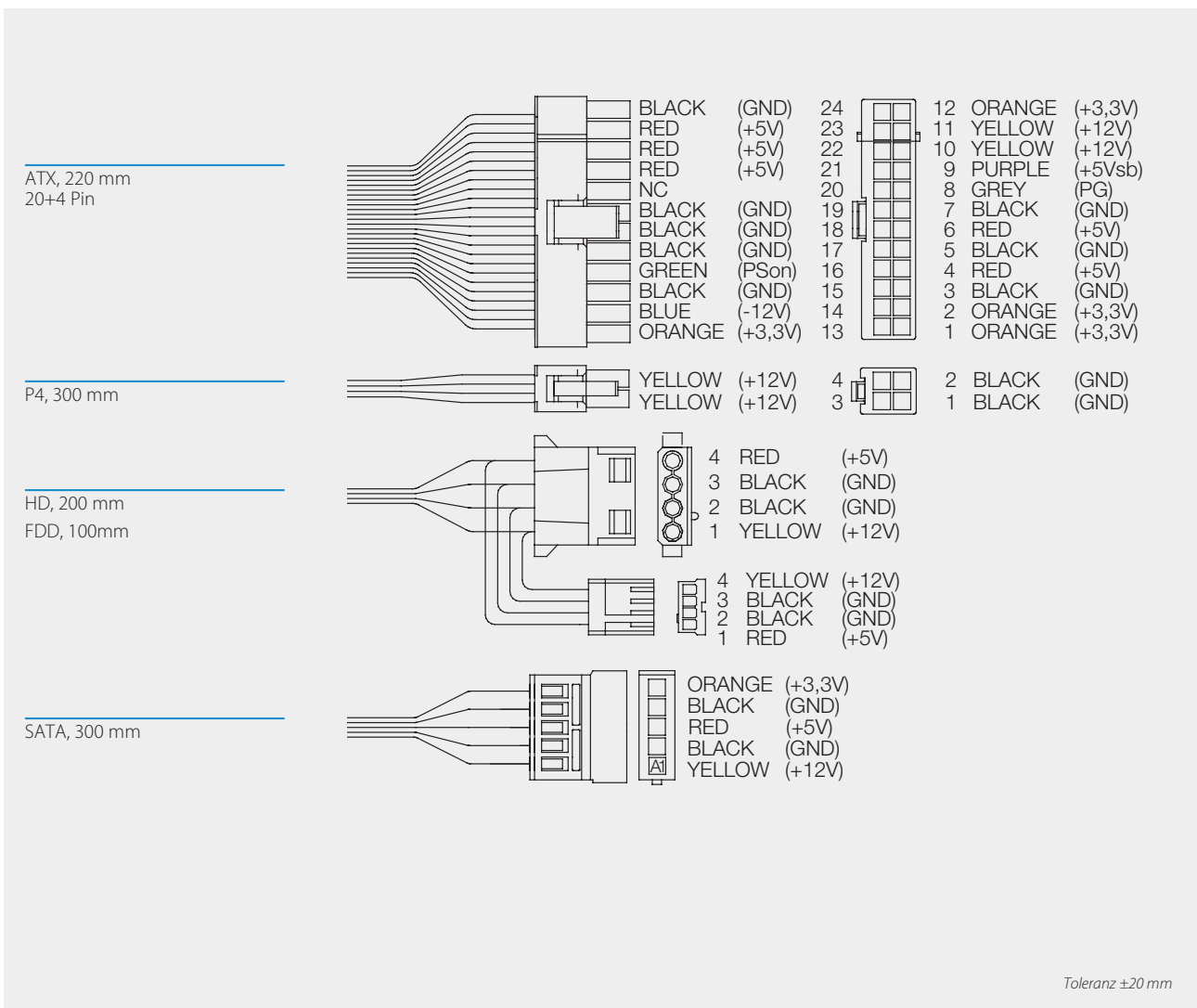
Die max. Leistung beträgt 80 W. Keine galvanische Trennung!

Dieses Netzteil ist ein Einbaugerät und darf nur im eingebauten Zustand betrieben werden. Das Endgerät muss die aktuellen EMV-Normen einhalten.

Gehäuse-Zeichnung DC80W



Kabelbaum DC80W



Im Lieferumfang enthalten

DC-Eingangskabel für Hohlstecker 5,5 x 2,5 mm, Länge 230 mm ±20 mm

Irrtümer und technische Änderungen vorbehalten! Stand: 11.07.2013