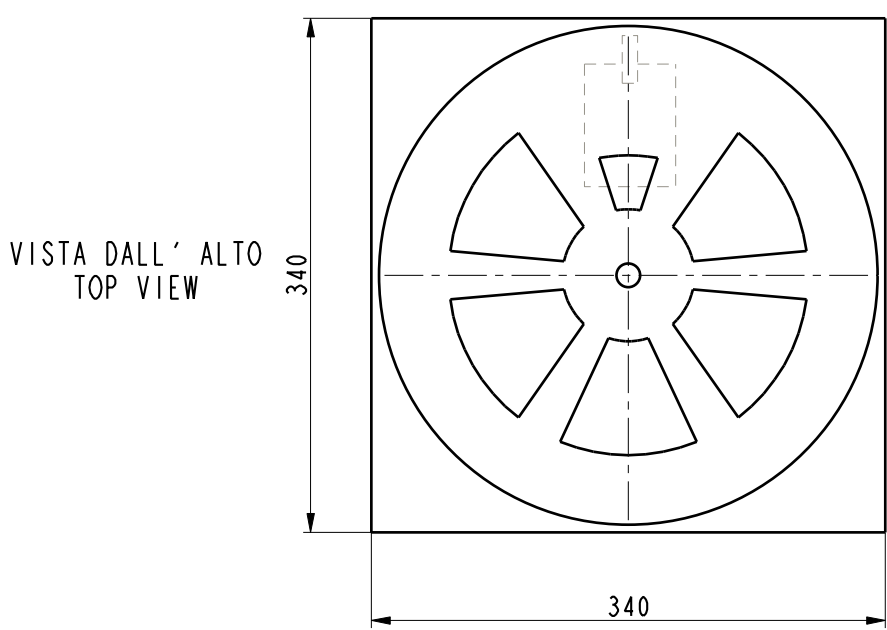
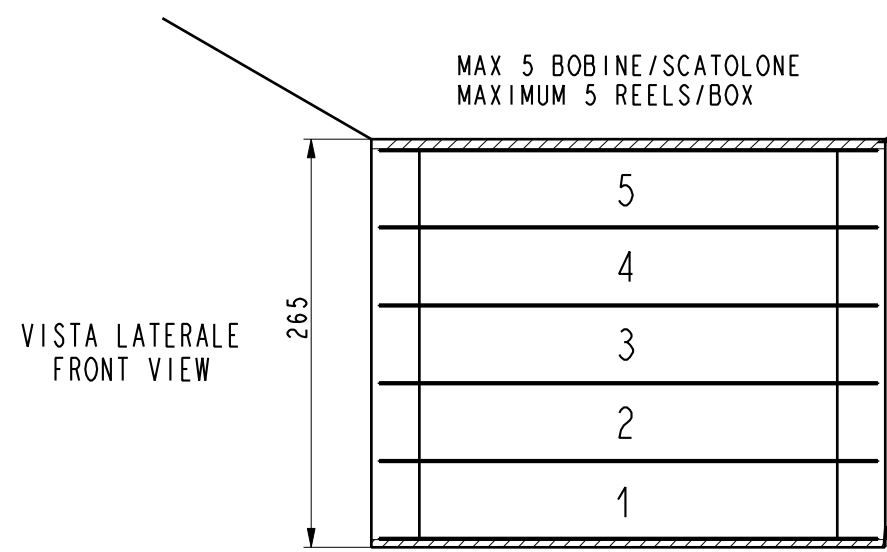
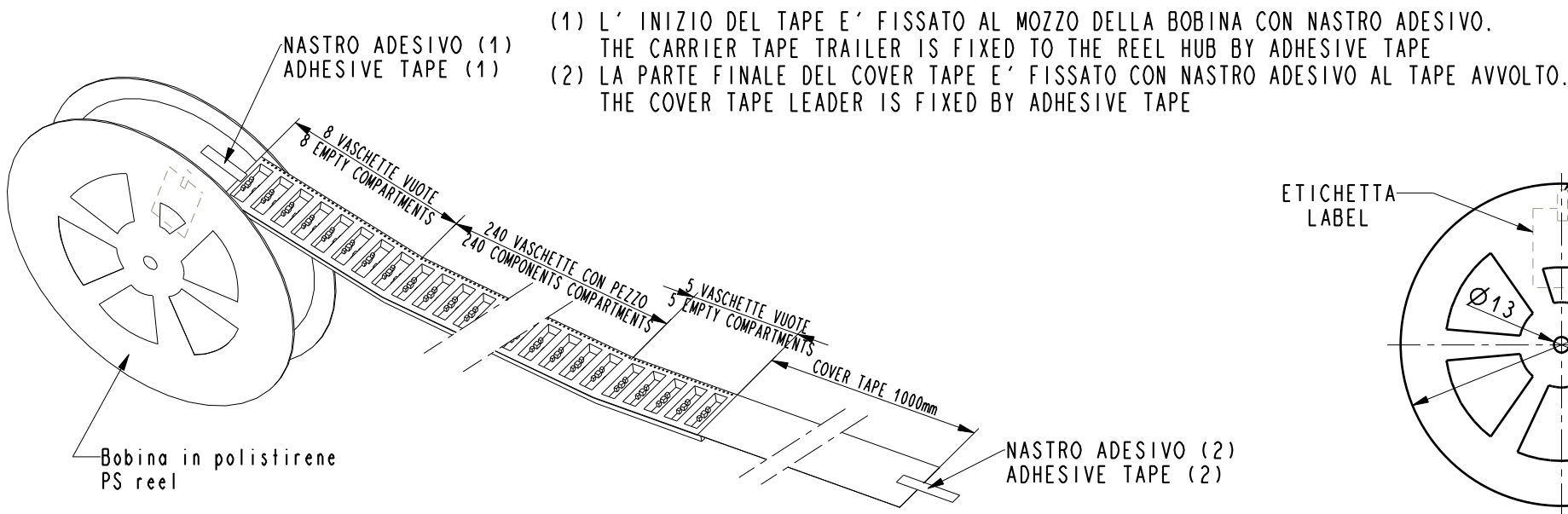
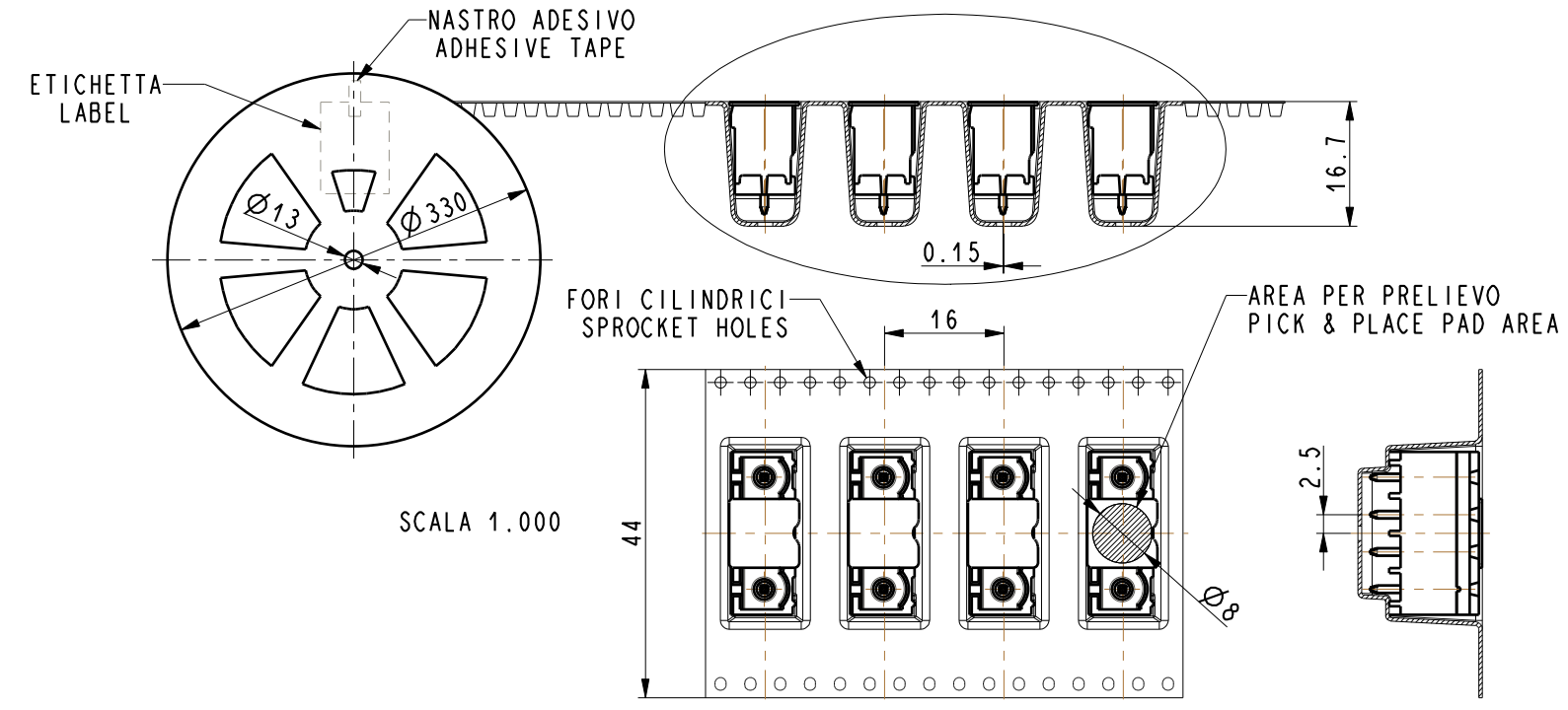


REV.	RIF.	DESCR. MODIFICA	DATA	AUTORE
1		Packaging according to "IPC/JEDEC J-STD-033A"	17-05-11	Biasio
2		The carrier-tape wide was w=56mm. The carrier pitch was 20mm. The nr. of pieces/reel was 192. The nr. of reel/box was 4.	11-10-11	Biasio

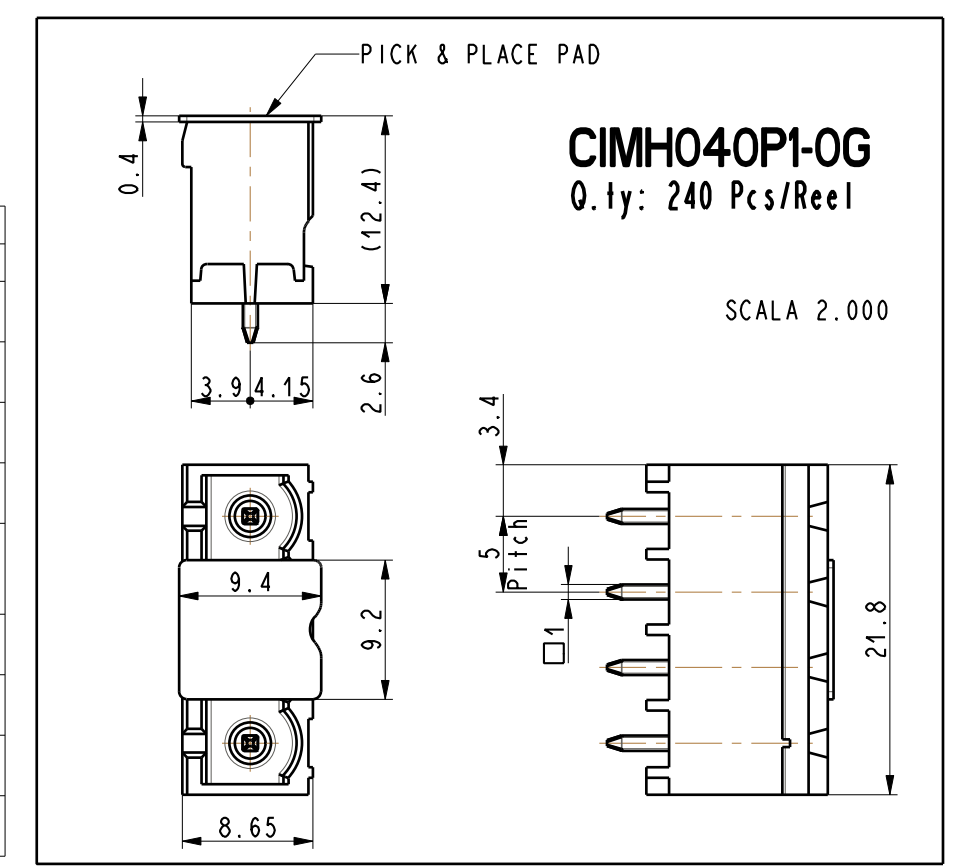


- (1) L' INIZIO DEL TAPE E' FISSATO AL MOZZO DELLA BOBINA CON NASTRO ADESIVO.
THE CARRIER TAPE TRAILER IS FIXED TO THE REEL HUB BY ADHESIVE TAPE
- (2) LA PARTE FINALE DEL COVER TAPE E' FISSATO CON NASTRO ADESIVO AL TAPE AVVOLTO.
THE COVER TAPE LEADER IS FIXED BY ADHESIVE TAPE




NOTE PER REPARTO PRODUZIONE SAURO
NOTES FOR SAURO' PRODUCTION DEPT.
-L'operazione di sigillatura nel sacchetto deve essere svolta entro 4 ore dall'operazione di essiccazione da effettuarsi a 120°C per 4 ore.

Composizione dell'imballo - (Packaging bill materials)		
Codice - P/N	Descrizione - Description	Note - Remarks
WI0081-TV	Scatolone (Carton box)	
WI0130-NY	Sacchetto a barriera d'umidità (Moisture barrier bag)	Da sigillare a caldo sotto vuoto (Vacuum hot sealed)
WI0132-IU	Indicatore livello di umidità (Humidity indicator)	1 pezzo in ogni sacchetto (1 piece per bag)
WI0131-AD	Sacchetto argilla disidratante (Desiccant bag)	2 pezzi in ogni sacchetto (2 pieces per bag)
V20-00-002	Foglio informativo Moisture-Sensitive-Devices (Moisture-Sensitive-Devices information)	Da inserire in ogni sacchetto con le scritte in vista. (Inside each bag)
WI0139-FL WI0140-FL	Bobina in polistirene D=330mm; L=44mm (PS reel D=330mm; W=44mm)	
WICIM44D1	Carrier Tape	Rif. disegno S19-00-144
WI00CT-44D	Cover Tape	
-	Etichetta (Label)	Da applicare sulla bobina (Applied on the reel)



CODICE P/N	KC IMH040P1 TG			
	REVISIONE:	KIT:	PASSO/PITCH:	
	-	KC IMH040P1 TG	-	-
FOGLIO:	DIS. N°:	FIRMA:	DATA:	
1/2	KC IMH040P1 TG	Biasio	20-May-10	



SAURO
PADOVA ITALY