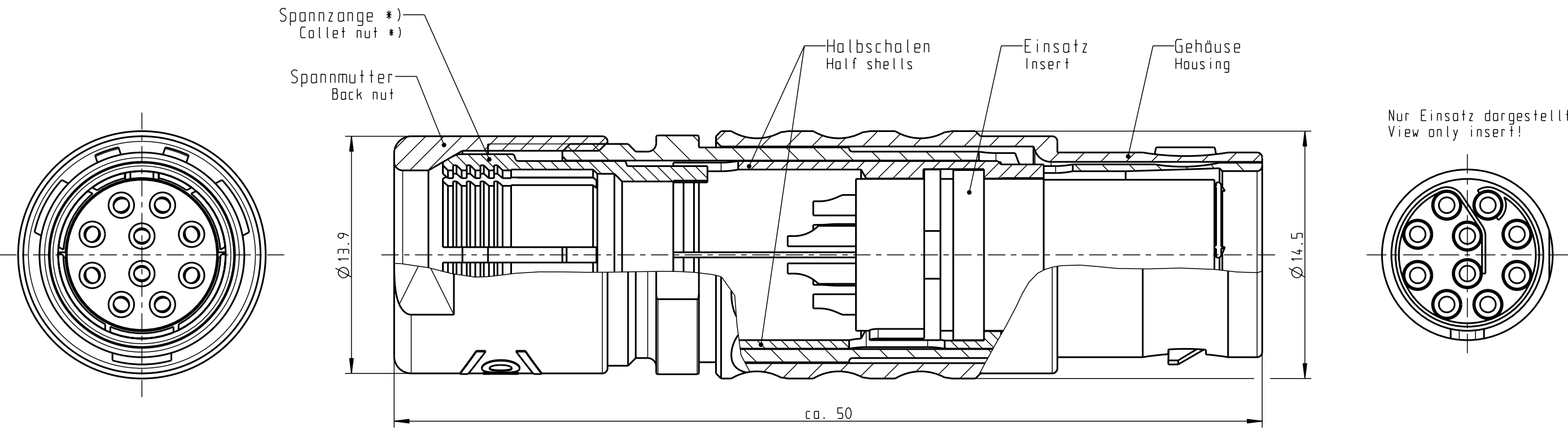


Für diese Unterlage behalten wir uns alle Rechte vor, auch für den Fall der Patentverletzung oder Gebrauchsmusterinfraktion. Sie darf ohne unsere vorherige schriftliche Zustimmung weder vervielfältigt noch sonstwie benutzt, nach Dritten zugänglich gemacht werden.

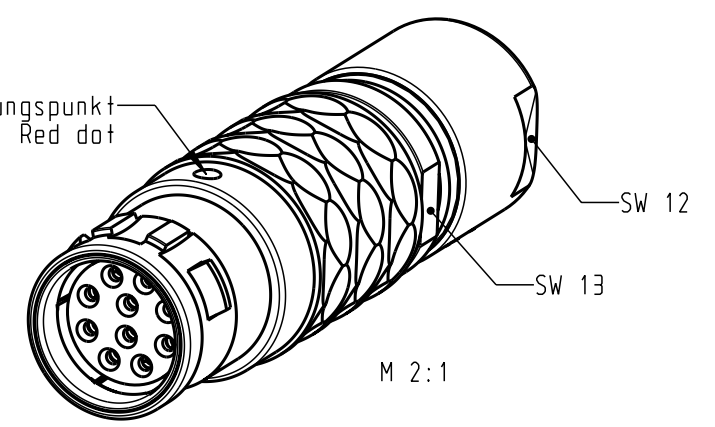
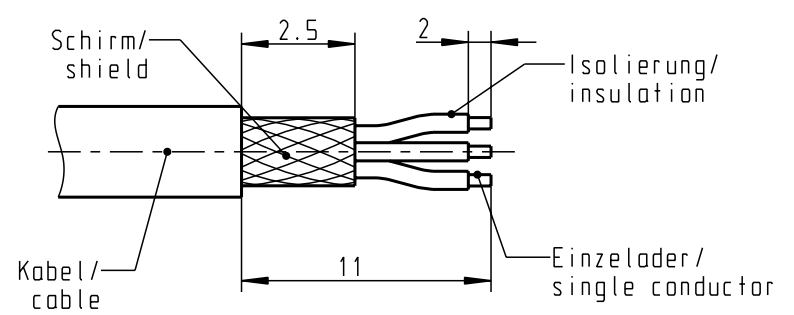
Nur rot gestempelte oder auf Laufkarte gedruckte Dokumente unterliegen dem Änderungsdienst und sind zur Fertigung freigegeben. Only red stamped or on jobcard printed documents are managed. These documents are approved for production.

All Rights reserved, including possible patents or trademarks. Documents shall not be provided to a third party or duplicated in any form without prior written permission.

CAD: Pro/ENGINEER



empfohlene Abisolierlänge/
recommended Cable Preparation



Technische Daten/Technical Data:

Werkstoffe/Materials:	Cu-Legierung /Cu-alloy	KontaktØ /ContactØ:	Ø 0.9 mm
Gehäuse/Housing:	Cu-Legierung /Cu-alloy	Anschluß/Termination:	0.38mm ²
Kontakte/Contacts:	Cu-Legierung /Cu-alloy	Löt/Solder	AWG 22
Isolierkörper/Insulation Body:	PEEK	Prüfspannung/Test Voltage:	1250 V AC
Oberflächen/Surfaces:	matt verchromt / matt chromed	Strombelastung/Current Load:	10A
Kontakte/Contacts:	gal. Au	Einzelkontakte/single contacts	

Schutzart im gesteckten Zustand: IP 50
/Protection Class in mated condition

*) Darstellung nur Beispiel!
Figure by way of example!

S12LBC-P10LJGO-3200	min. 2.0	max. 3.2
S12LBC-P10LJGO-4200	min. 3.0	max. 4.2
S12LBC-P10LJGO-5200	min. 4.0	max. 5.2
S12LBC-P10LJGO-6200	min. 5.0	max. 6.2
S12LBC-P10LJGO-7200	min. 6.0	max. 7.2
S12LBC-P10LJGO-8200	min. 7.0	max. 8.2
S12LBC-P10LJGO-9200	min. 8.0	max. 9.2
S12LBC-P10LJGO-9900	min. 9.0	max. 9.9
Artikelnummer Part number	KabelØ CableØ	

Maße ohne Toleranzangabe nach mittel DIN ISO 2768				Rohteil:		Rohgew.:		PE-Modell-Nr.:			
2007				Tag		Name		CAD-Nr.: 00034429			
Bearb. 05.01.				Hoffrogge		Benennung:		Bl.: 4:1			
Gepr.						Stecker cpl.		Maßstab:			
Norm.								4:1			
And-zust.				Aend.-Mitt.		Datum		Name		Zeichnungs Nr.:	
										S12LBC-P10LJGO-..00	
						Ersatz für:		Nr.:			

