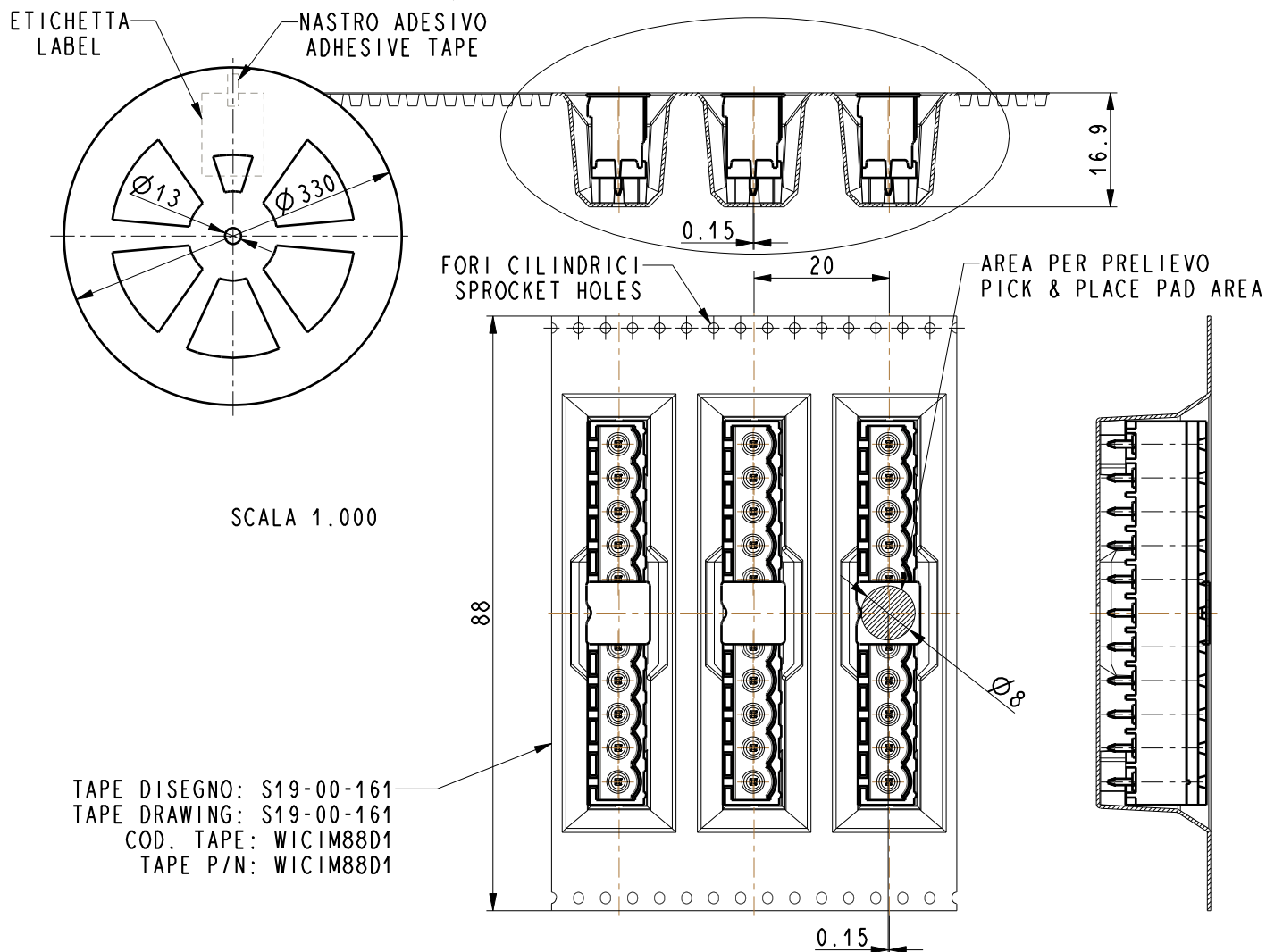


REV.	DESCR. MODIFICA / REVISIONS DESCRIPTION	DATA/DATE DIS./DWN
0.0		Luca Biasio 10-May-13 03:27:25 PM

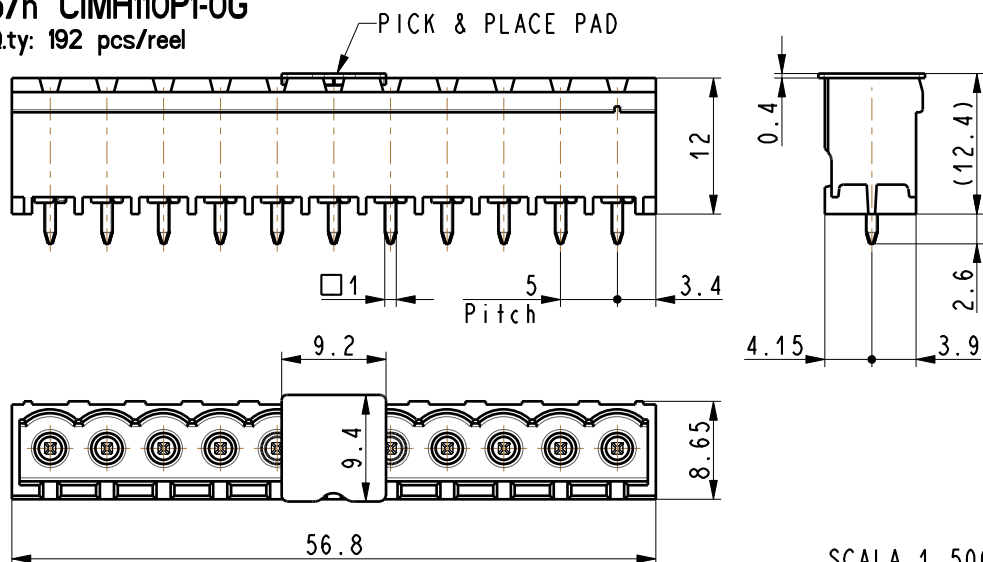


Note per la produzione:  
-Codice in distinta  
**CIMH110P1-0G00N**  
-Quantità: 192 pz/bobina

p/n CIMH110P1-OG  
Qty: 192 pcs/reel

NOTE CONFEZIONAMENTO:  
\* CONFEZIONE SECONDO  
"IPC/JEDEC J-STD-033"  
-Sacchetto a barriera di umidità  
-Indicatore livello di umidità  
-Sacchetto argilla disidratante  
-Foglio informativo  
Moisture-Sensitive-Devices

PACKAGING NOTES:  
\* PACKAGING ACCORDING TO  
"IPC/JEDEC J-STD-033"  
-Moisture barrier bag  
-Humidity indicator  
-Desiccant bag  
-Moisture-Sensitive-Devices  
information sheet



CODICE  
PN

# KC IMH110P1TG

KIT:	-	PASSO/PITCH:	-
FOGLIO/SHEET:	DIS. N° / DRAW. N°:	FIRMA/SIGNATURE:	DATA/DATE:
1 / 1	KC IMH110P1TG	Biasio	10-May-13

