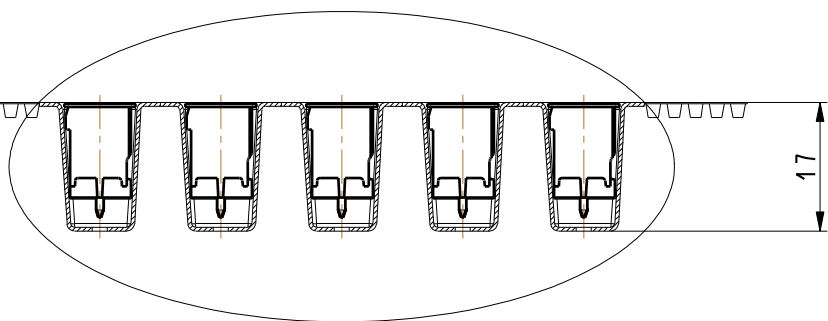
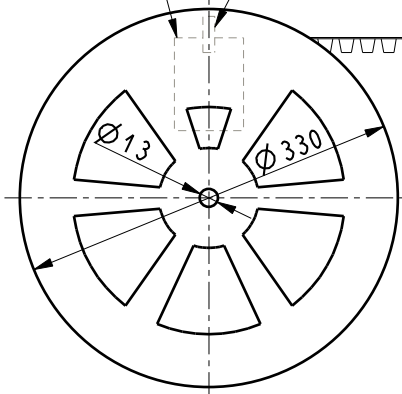


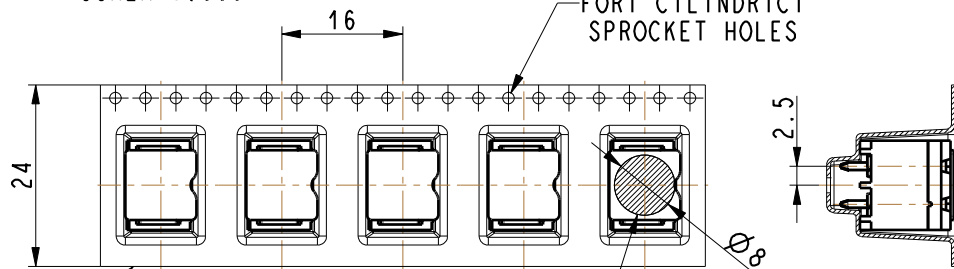
Rev.	Descrizione/Description	Data/Date	Firma/Sign.

ETICHETTA
LABEL

NASTRO ADESIVO
ADHESIVE TAPE



SCALA 1.000



TAPE DISEGNO: S19-00-128
TAPE DRAWING: S19-00-128
COD. TAPE: WICIM24D1-01
TAPE P/N: WICIM24D1-01

Note per la produzione:

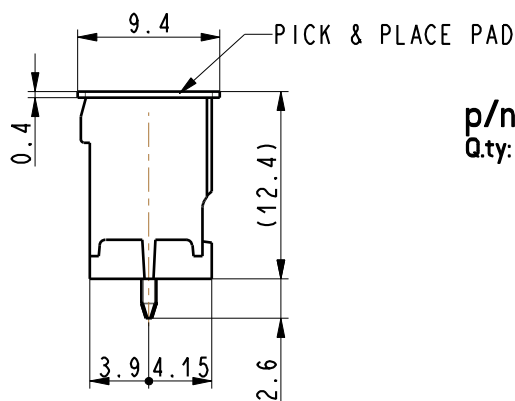
- Codice in distinta **CIMH020P1-0A00N**
- Quantità: 240 pz/bobina

NOTE CONFEZIONAMENTO:

- * CONFEZIONE SECONDO "IPC/JEDEC J-STD-033"
- Sacchetto a barriera di umidità
- Indicatore livello di umidità
- Sacchetto argilla disidratante
- Foglio informativo Moisture-Sensitive-Devices

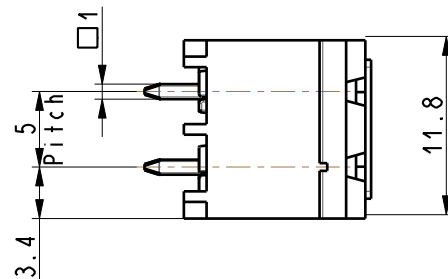
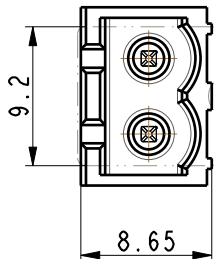
PACKAGING NOTES:

- * PACKAGING ACCORDING TO "IPC/JEDEC J-STD-033"
- Moisture barrier bag
- Humidity indicator
- Desiccant bag
- Moisture-Sensitive-Devices information sheet



p/n **CIMH020P1-0A**
Q.ty: 240 pcs/reel

SCALA 2.000



CODICE
PN

KC IMH020P1TA

REVISIONE:	KIT:	PASSO/PITCH:	-
-	KC IMH020P1TA	5	-
FOGLIO:	DIS. N°:	FIRMA:	DATA:
1/1	KC IMH020P1TA	Borella	21-May-13

