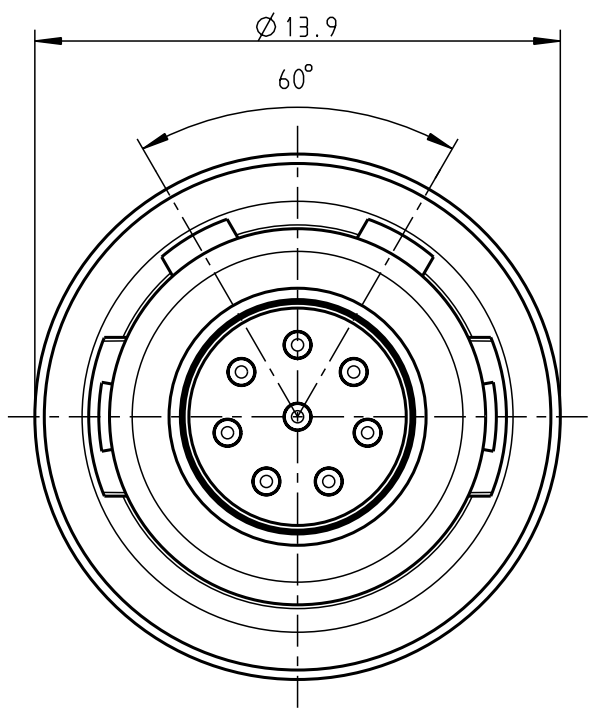
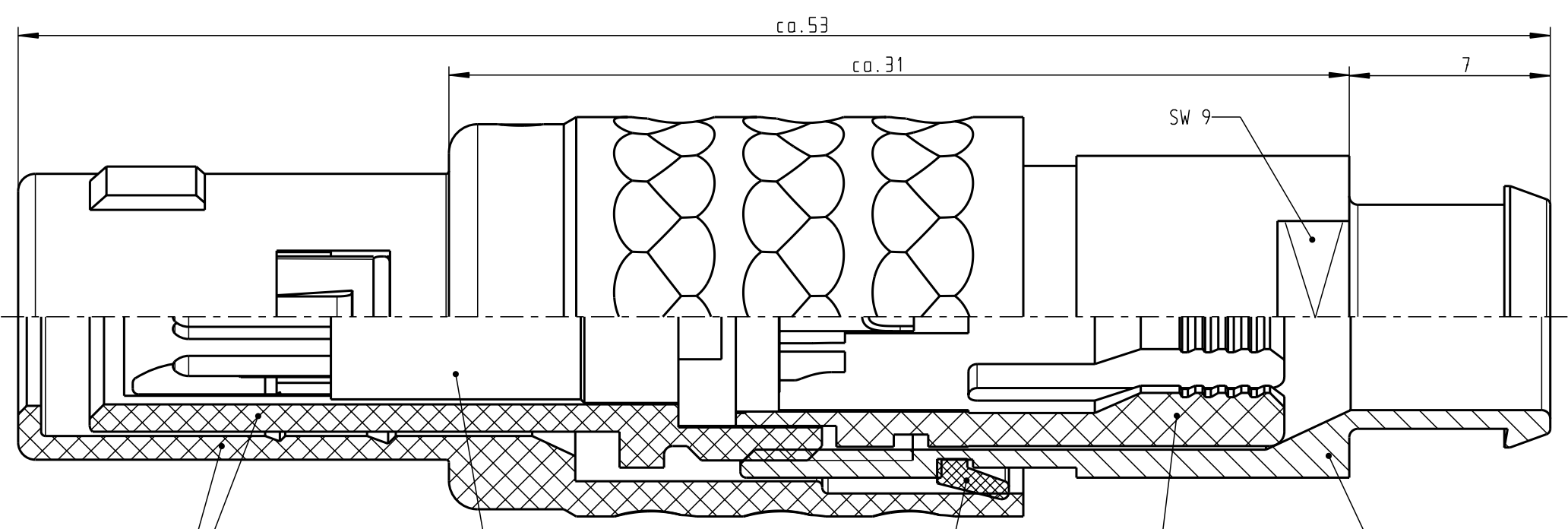


Für diese Unterlage behalten wir uns alle Rechte vor, auch für den Fall der Patentverletzung oder Gebrauchsmusterinfraktion. Sie darf ohne unsere vorherige schriftliche Zustimmung weder vervielfältigt noch sonstwie benutzt, nach Dritten zugänglich gemacht werden.

Nur rot gestempelte oder auf Laufkarte gedruckte Dokumente unterliegen dem Änderungsdienst und sind zur Fertigung freigegeben. Only red stamped or on jobcard printed documents are managed. These documents are approved for production.

All Rights reserved, including possible patents or trademarks. Documents shall not be provided to a third party or duplicated in any form without prior written permission.

CAD: Pro/ENGINEER



Steckergehäuse
Plughousing

Einsatz
Insert

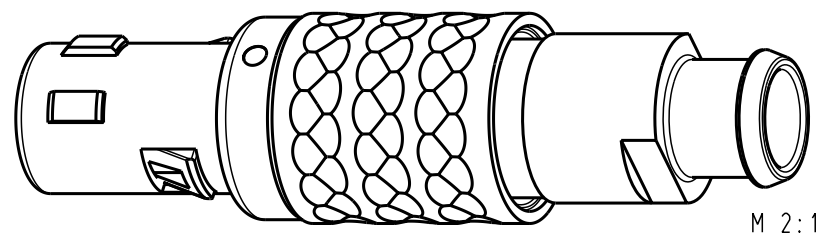
Dichtung
Sealing

Spannzange
(siehe Tabelle)
Cable collet
(look table)


Spannmutter
Backnut

Technische Daten/Technical Data:

Werkstoffe/Materials: Gehäuse/Housing:	Cu-Legierung /Cu-alloy	KontaktØ /ContactØ:	Ø 0.7 mm
Kontakte/Contacts:	Cu-Legierung /Cu-alloy	Anschluß/Termination:	0.15mm ² AWG 26
Isolierkörper/Insulation Body:	PEEK	Löt/Solder	
Oberflächen/Surfaces: Gehäuse/Housing	matt verchromt matt chromed	Prüfspannung/Test Voltage:	1.6 kV DC (SAE AS 13441)
Kontakte/Contacts:	gal. Au	Strombelastung/Current Load:	
Schutzart im gesteckten Zustand: IP 64 /Protection Class in mated condition		Einzelkontakte/single contacts	7 A
		8-polig / 8-pos.:	7 A
		(IEC 512-3 / VDE 0298 T4)	



S41MCC-P08MFD0-39CS	min. 2.7	max. 3.9
S41MCC-P08MFD0-52CS	min. 4.0	max. 5.2
S41MCC-P08MFD0-65CS	min. 5.3	max. 6.5
Artikelnummer Partnumber	KabelØ CableØ	

Allgemeintoleranzen nach DIN ISO 2768-mK Tolerierung nach DIN ISO 8015		Rohteil: hierzu Stückliste		Rohgew.:	PE-Modell-Nr.: 00034332
2013	Tag	Name	Benennung:	CAD-Nr.:	Bl.:
Bearb.	11.07.	Lengmüller	Stecker cpl.	00055318	Maßstab: 5:1
Gepr.					
Norm.			Zeichnungs Nr.:	S41MCC-P08MFD0-..CS	Vervielf. Pause
And-zust.	Aend.-Mitt.	Datum	Name	Ersatz für:	Nr.
			A perfect alliance.		